



Teileliste und Näheinrichtungen
Spare Parts List and Sewing Equipment

806

DÜRKOPP ADLER AG

Postfach 17 03 51, D-33703 Bielefeld • Potsdamer Straße 190, D-33719 Bielefeld
Telefon +49 (0) 5 21/ 9 25-00 • Telefax +49 (0) 5 21/ 9 25 24 35 • www.duerkopp-adler.com

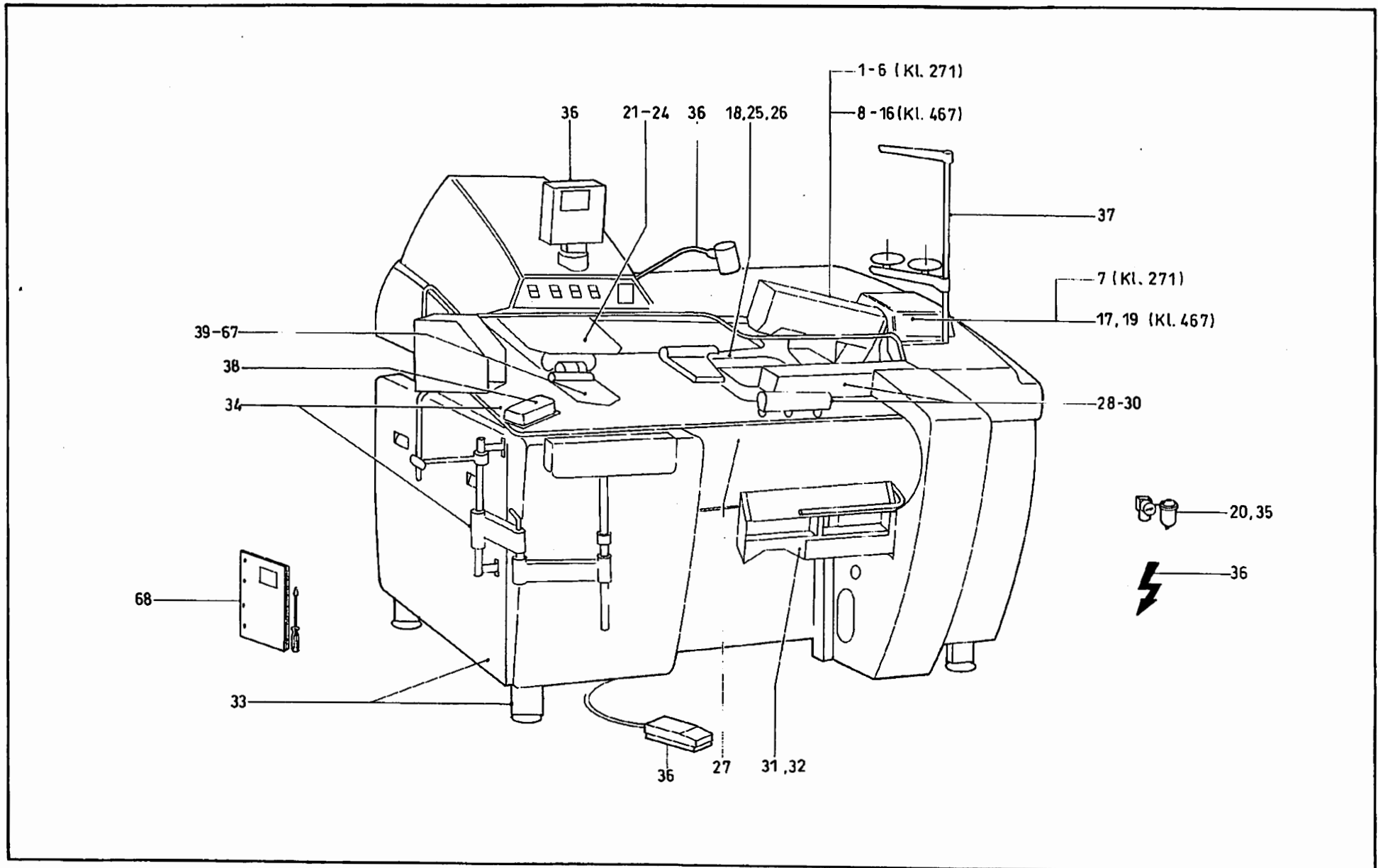
Ausgabe / Edition: 09/2005

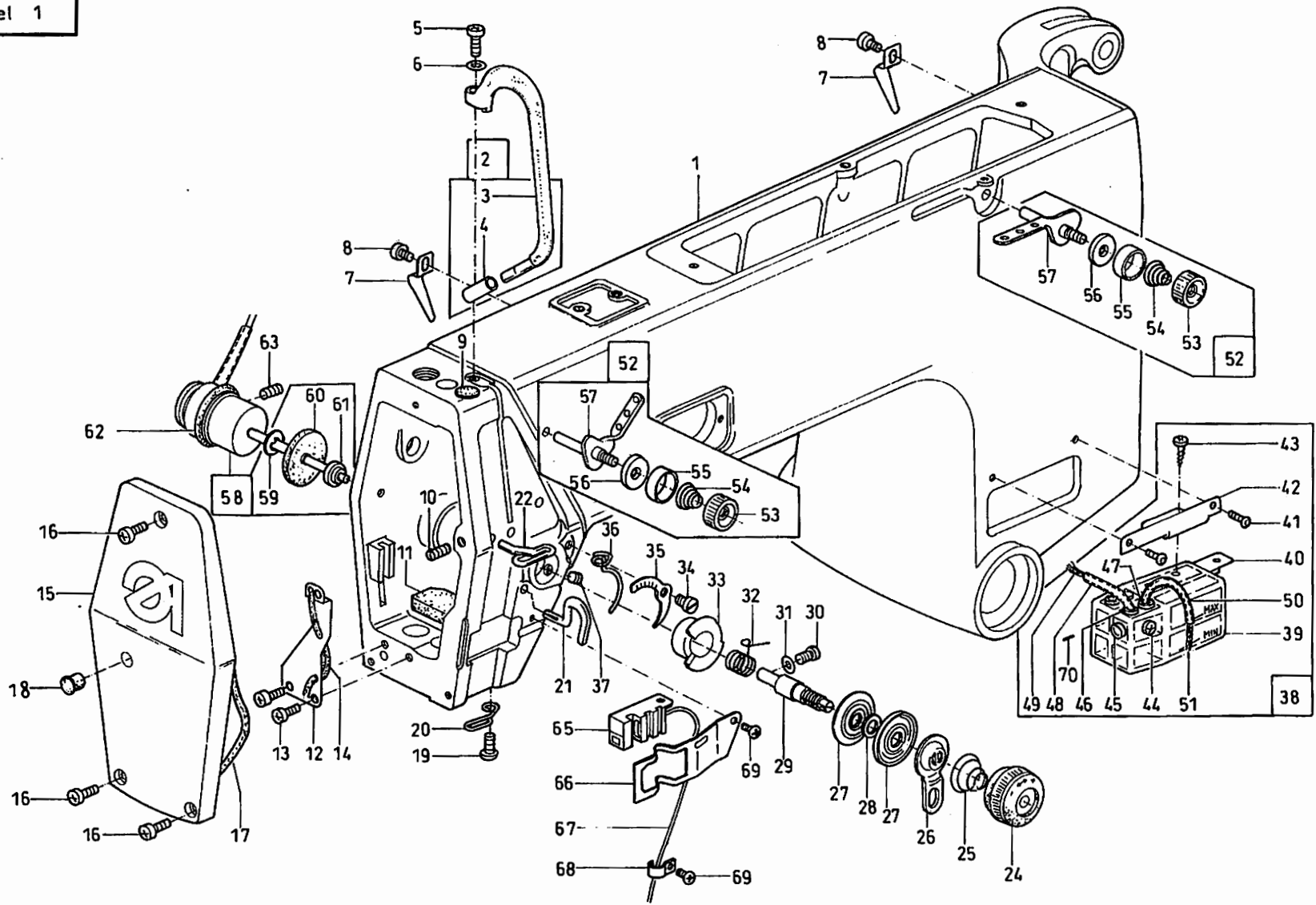
Printed in Federal Republic of Germany

Teile-Nr./Part.-No.: 0791 806801

806

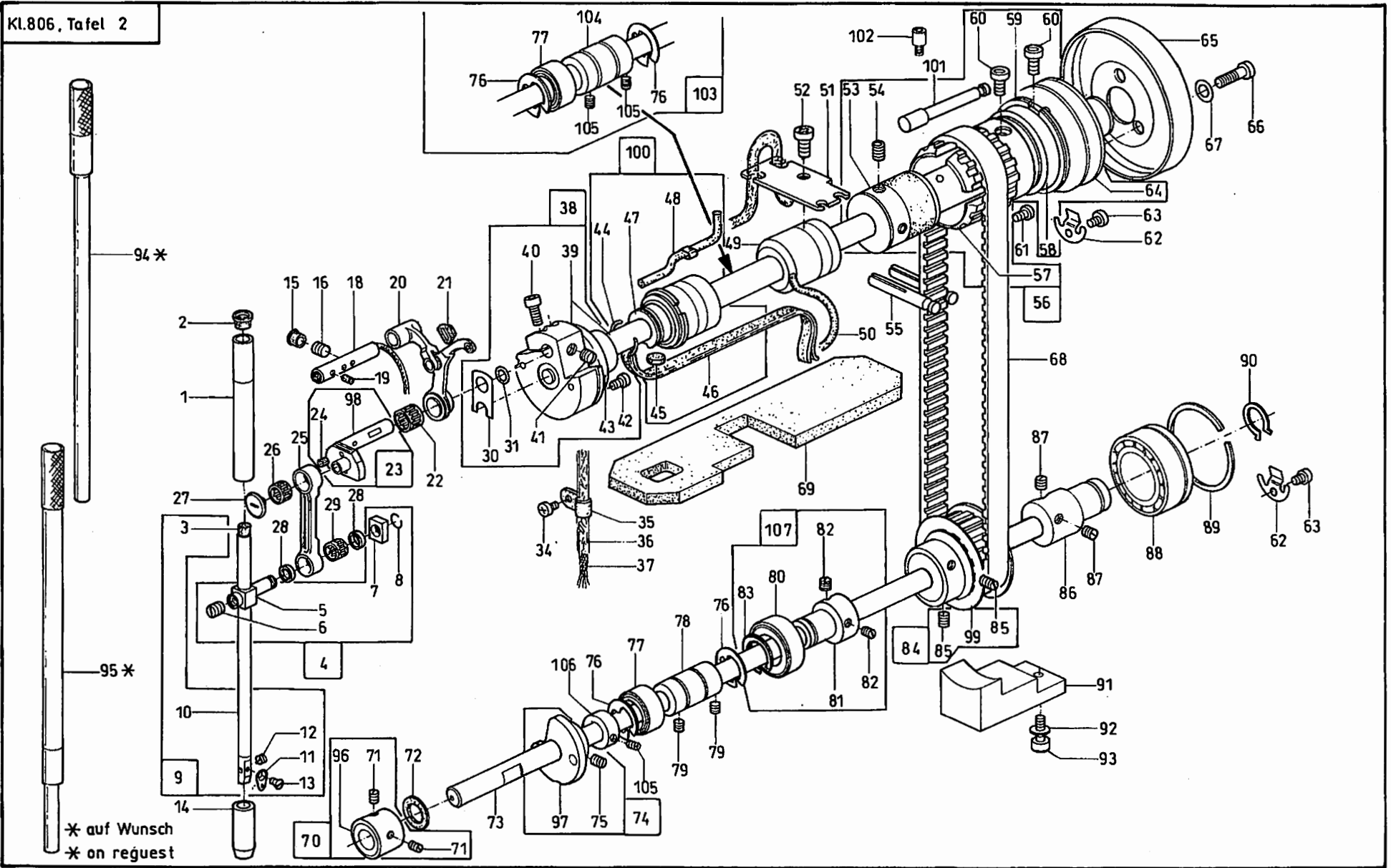
Inhaltsverzeichnis	Tafel / Table	Contents
Nähmaschine Kl. 806-121	1 - 6	Sewing machine Cl. 806-121
Nähstation Kl. 806-121	7	Sewing place Cl. 806-121
Nähmaschine Kl. 806-111	8 - 16	Sewing machine Cl. 806-111
Nähstation Kl. 806-111	17, 19	Sewing place Cl. 806-111
Grundtype	18, 25-27, 37	Basetype
Ventileinheit	20	Valve unit
Umbugstation	21 - 24	Folding station
Ausroller	28 -30	Ejector
Stapler	31, 32	Stacker
Verkleidung	33	Cover
Tischplatte, Taschenablage	34	Table plate, Support plate
Pneumatik	35	Pneumatic
Bedienfeld, Steuerung, Nähleuchte	36	Control panel, Control, Sewing lamp
Etiketteneinleger	38	Label device
Umbugsatz (F10.../F15...) 806-121	39 - 41	Creasing set (F10.../F15...) 806-121
Umbugsatz (F20.../F25...) 806-121	42 - 44	Creasing set (F20.../F25...) 806-121
Umbugsatz (F30.../F35...) 806-121	45 - 47	Creasing set (F30.../F35...) 806-121
Umbugsatz (F40.../F45...) 806-121	48 - 50	Creasing set (F40.../F45...) 806-121
Umbugsatz (F10.../F15...) 806-111	51 - 53	Creasing set (F10.../F15...) 806-111
Umbugsatz (F20.../F25...) 806-111	54 - 56	Creasing set (F20.../F25...) 806-111
Umbugsatz (F30.../F35...) 806-111	57 - 59	Creasing set (F30.../F35...) 806-111
Umbugsatz (F40.../F45...) 806-111	60 - 62	Creasing set (F40.../F45...) 806-111
Transferplatte	63 - 67	Transfer device
Beipack	68	Accessories
Nähleinrichtungen		Sewing equipment
Pläne		Plans





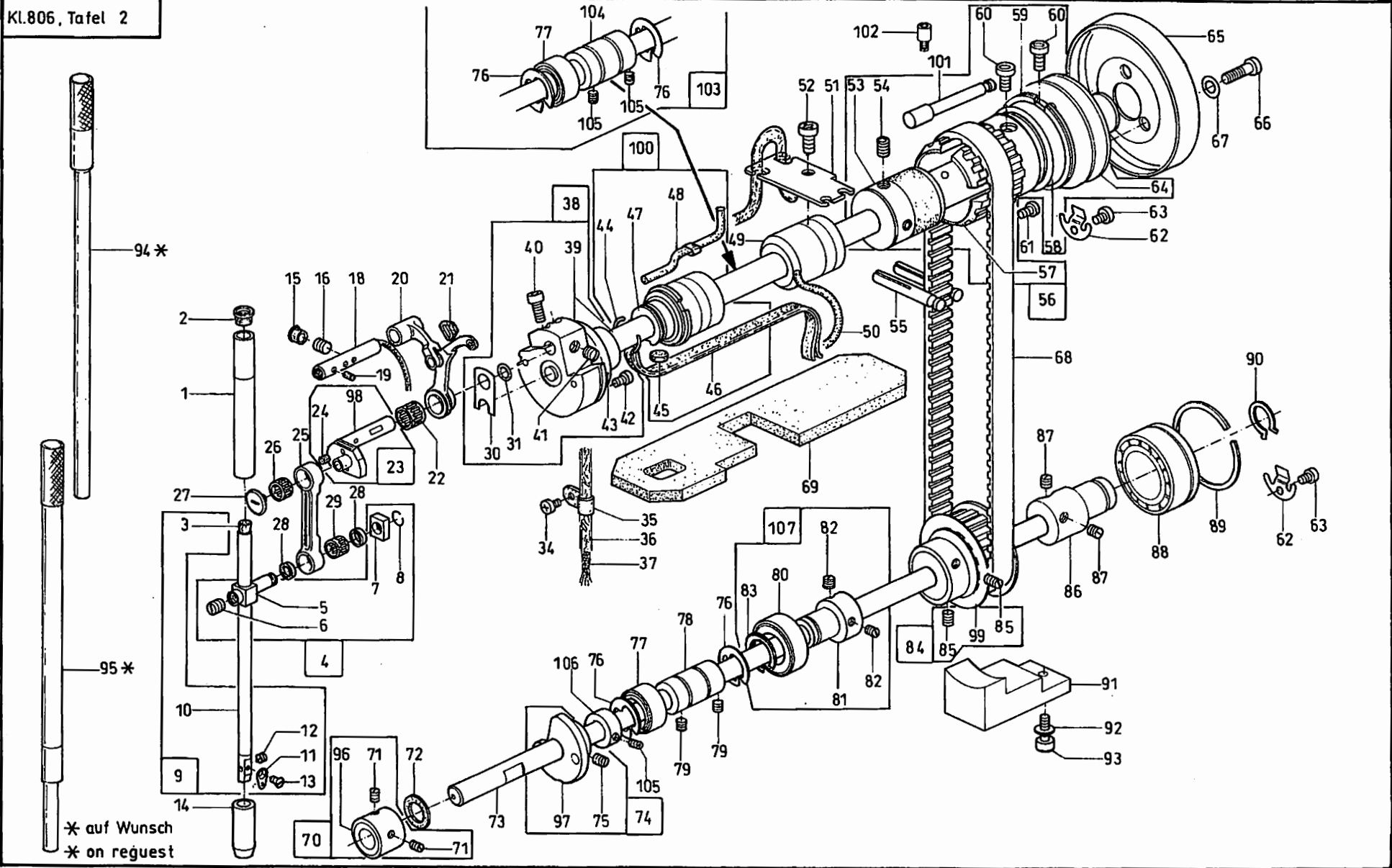
Pos.	Teile-Nr.	Benennung	Denomination
		NAEHMASCHINE KL. 806 - 121 / SEWING MACHINE CL.806 - 121	
1	0271 100010	ARM V	arm
2	0271 000122	FADENH. SCHUTZ (MIT POS. 3,4)	protektor (with pos. 3,4)
3	0271 000122	FADENH. SCHUTZ	protector
4	0271 000124	HUELSE	bushing
5	9204 201668	LINSENSCHR.	screw
6	9330 000088	SCHEIBE	disc
7	0271 000011	KLAMMER	clamp
8	9204 201698	LINSENSCHR.	screw
9	0271 000029	VERSCHL. STOPFEN	plug
10	0216 001146	GEWINDESTIFT	stud
11	0271 000009	FILZTEIL	felt part
12	0271 120040	BLATTFEDER	leaf spring
13	9204 201648	LINSENSCHR.	screw
14	9041 100035	OELDOCHT,RUND	oil wick,round
15	0271 000226	KOPFDECKEL	face plate
16	9204 201677	LINSENSCHR.	screw
17	0271 000227	RUNDDICHTRING	round gasket
18	9050 050001	SCHUTZKAPPE	cap
19	9217 300518	HALBRD. SCHRAUBE	screw
20	0271 000222	FADENFUEHRUNG	thread guide
21	0211 000459	FADENLEITHAKEN	threadguidehook
22	0271 000217	FADENFUEHRUNG	thread guide
24	0271 000238	SKALAKNOPF	dial
25	0271 110030	FADENSP. FEDER	thread tension spr.
26	0271 000199	STEGSCHEIBE	disc
27	0211 050214	SPANNUNGSCHEIBE	tension washer
28	0271 000201	RING	ring
29	0271 000237	SPANNUNGSBOLZEN	tension adjusting s
30	9203 113983	FLACHKOPFSCHR.	countersunk screw
31	0271 000200	RUNDDICHTRING	round gasket
32	0271 000197	ANZUGSFEDER	spring
33	0211 050215	ANSCHLAGHUELSE	stop sleeve
34	9203 113672	FLACHKOPFSCHR.	countersunk screw

Pos.	Teile-Nr.	Benennung	Denomination
35	0271 000215	SKALABLECH	indicator plate
36	0271 000212	FADENREGULATOR	threadregulator
37	9205 102168	GEWINDESTIFT	stud
38	0271 100124	OELBEHAELTER K. (MIT POS. 39-51)	oil container cpl. (with pos. 39-51)
39	0271 100120	OELBEHAELTER	oil reservoir
40	0556 003088	BEF. STUECK	fasten piece
41	9204 201658	LINSENSCHR.	screw
42	0271 100130	BEF. WINKEL	angle
43	9206 100637	LI-BLECHSCHR.	screw
44	0556 003087	EINFUELLSTOPFEN	muff
45	9050 050001	SCHUTZKAPPE	cap
46	0211 000806	STOPFEN	cap
47	0211 000013	KUNSTST. MUFFE	plastik bushing
48	9731 001045	OELSCHLAUCH	oil hose
49	9041 100030	OELDOCHT, RUND	oil wick,round
50	9731 001035	OELSCHLAUCH	oil hose
51	9041 100203	BAUMWOLLDUCHT	wick
52	0271 001391	FADENLEITWINK.K (MIT POS. 53-57)	thread angle cpl. (with pos. 53-57)
53	0271 001398	RAENDELMUTTER	knurled nut
54	0271 001397	DRUCKFEDER	presser spring
55	0244 000414	SPANNHUELSE	clamping sleeve
56	0244 000415	SPANNUNGSHUELSE	tension bush
57	0271 001392	FADENLEITWINK.V	thread angle
58	9820 110001	HUBMAGNET K. (MIT POS. 59 - 61, 70)	lifting magnet cpl. (with pos. 59 - 6, 70)
59	0271 001385	SCHEIBE	disc
60	0271 001385 A	KAPPE	cap
61	0271 001384	RING	ring
62	0744 001801 B	RUNDDICHTRING	round gasket
63	9205 102168	GEW. STIFT	threaded pin
65	9815 740001	FADENWAECHTER	catch thread device
66	9830 515027	HALTER	holder
67	9870 806018	LEITUNGSSATZ K	cable assembly cpl.
68	9840 120025	BEF. SCHELLE	clamp
69	9217 300528	FLACHKOPFSCHR.	screw
70	0620 760092	DRAHT	wire



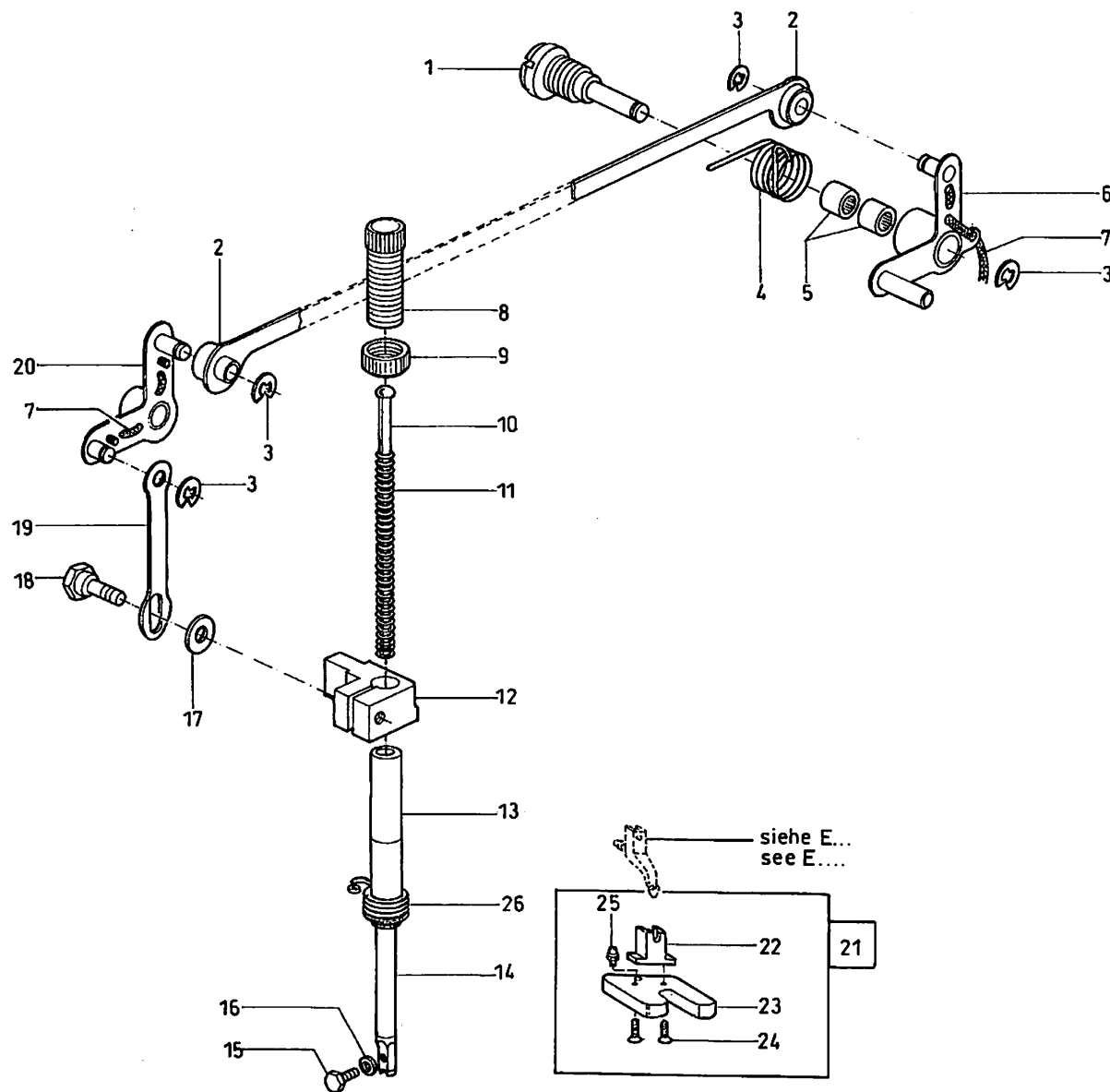
Pos.	Telle-Nr.	Benennung	Denomination
		NAEHMASCHINE KL. 806 - 121 / SEWING MACHINE CL. 806-121	
1	0211 000376	NADELST. BUCHSE	needle bar bushing
2	1001 001162	STOPFEN	cap
3	0570 010007	GUMMISTOPFEN	rubber plug
5	0212 000152	KREUZKOPF	crosshead
6	0223 000646	GEW. STIFT	threaded stud
7	0211 000394	GLEITSTEIN	slide stone
8	0211 000395	SPRENGRING	spring ring
9	0271 120104	NADELSTANGE K. (MIT POS. 3,10-13)	needle bar cpl. (with pos. 3,10-13)
10	0271 120133	NADELSTANGE	needle bar
11	0291 000159	FADENFUEHRUNG	thread guide
12	0291 000105	GEW. STIFT	threaded pin
13	9203 312411	SENKSCHR.	sunk screw
14	0211 000381	NADELST. BUCHSE	needle bar bushing
15	Z100 011022	STOPFEN	plug
16	9205 102478	GEW. STIFT	threaded pin
18	0211 000412 A	FADENH.ACHSE	threadlev axle
19	9041 102025	RUNDFILZ F 048	felt 1 m
20	0271 000102	FADENHEBEL K.	threadlever
21	0271 000119	MANSCHETTE	cuff
22	0211 000408 M1	NADELKRANZ	needle rim
23	0271 120014	KURBELZAPFEN K. (MIT POS. 24,98)	crank cpl. (with pos. 24,98)
24	9041 102025	RUNDFILZ F 048	felt 1 m
25	0211 000390 K	NADELZUGSTANGE	needle pull rod
26	0211 000397 M0	NADELKRANZ	needle rim
27	0211 000398	SCHRAUBE	screw
28	0211 000391 A	SCHEIBE	disc
29	0211 000208 M4	NADELKRANZ	needle rim
30	0211 000407	ANLAGEPLATTE	plate
31	0211 000331	RUNDDICHTRING	round gasket
34	9204 201648	LINSENSCHR.	screw
35	9840 120026	BEF. SCHELLE	clamp
36	9731 001045	OELSCHLAUCH	oil hose

Pos.	Telle-Nr.	Benennung	Denomination
37	9041 100203	BAUMWOLLDUCHT	wick
38	0271 100064	ARMWELLE K. (MIT POS. 30,31,39-43)	arm shaft cpl. (with pos. 30,31,39-43)
39	0271 100063	ARMWELLE V	arm shaft
40	9202 002488	ZYL. SCHR.	cyl. screw
41	0223 000646	GEWINDESTIFT	stud
42	9203 003653	ZYL. SCHR.	cyl. screw
43	0211 000332	RING	ring
44	0211 000306 B	FEDERRING	spring - locking washer
45	0211 000305 A	FILZTEIL	felt
46	0002 005889 0700	OELDOCHT	oil wick
47	0211 000302	ARMLAGER V	arm bearing
48	0271 000026	RUNDDOCHT	oil wick
49	0211 000316	ARMW. LAGER	arm shaft bearing
50	9041 100050	OELDOCHT,RUND	oil wick,round
51	0271 000054	LASCHE	shackle
52	9204 202268	LINSENSCHR.	screw
53	0271 000324	BUCHSE V	bushing
54	9205 102808	GEW. STIFT	threaded pin
55	0558 000450	KERBSTIFT	dowel pin
56	0271 100164	ZAHNRIEMENRAD V (MIT POS. 53,54,57-60,64)	belt pulley (with pos. 53,54,57-60,64)
57	0271 000323	ZAHNRIEMENRAD	belt pulley
58	9120 080250	RILLENKUGELLAGER	ballbearing
59	9129 016060	SPRENGRING	spring ring
60	9202 002473	ZYL. SCHR.	cyl. screw
61	9203 003653	ZYL. SCHR.	cyl. screw
62	0933 000075	HALTEFEDER	holding spring
63	9204 201648	LINSENSCHR.	screw
64	0271 100090	HANDRADFLANSCH	hand wheel flange
65	0271 000090	HANDRAD	balance wheel
66	9204 201977	LINSENSCHR.	screw
67	0791 001093 A	SCHEIBE	disc
68	0211 000355	ZAHNRIEMEN	timing belt
69	0271 100030	FILZTEIL	felt
70	0935 103557	STELLRING V (MIT POS. 71,96)	adjusting ring (with pos. 71,96)



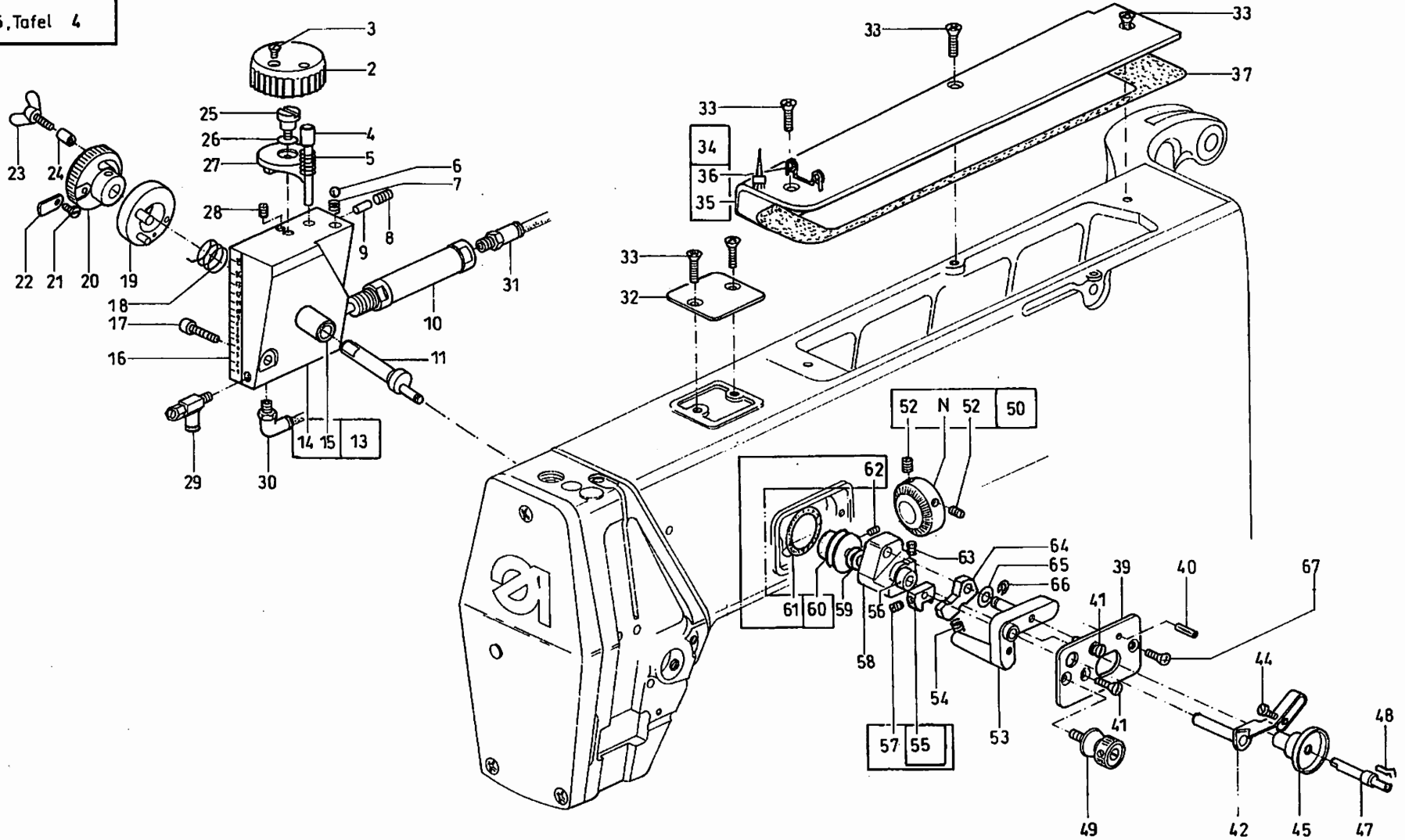
Pos.	Teile-Nr.	Benennung	Denomination
71	0223 000846	GEWINDESTIFT	stud
72	0271 000802	FILZTEIL	felt part
73	0271 140020	UNTERWELLE	lover shaft
74	0271 000516	FA-KURVE V (MIT POS. 75,97)	cam cpl (with pos. 75,97)
75	0223 000846	GEW. STIFT	stud
76	9352 500070	SICH.-RING	ring
77	9122 200150	NADELHUELSE	needle bar bush
78	0271 140110	EXZENTER	eccentric
79	0570 000055	GEWINDESTIFT	stud
80	9120 030151	RILLENKUGELLAGER	ballbearing
81	0271 140070	LAGERHUELSE	bearing sleeve
82	9205 102473	GEW. STIFT	threaded pin
83	9352 000150	SICH.RING	retainer ring
84	0211 000141 B	ZAHNRIEMENRAD K.	belt pulley cpl.
85	9205 102788	GEW. STIFT	threaded pin
86	0398 152180	LAGERHUELSE	bearing bush
87	9205 102473	GEW. STIFT	threaded pin
88	9120 080110	RILLENKUGELLAGER	ball bearing
89	9129 016060	SPRENGRING	spring ring
90	9352 000200	SICH. RING	retainer ring
91	0271 140050	RIEMENSTUETZE	partsupport
93	9202 002887	ZYL. SCHR.	cyl. screw
94	0271 000316	MONTAGEDORN ZU POS. 1	assembling jig for pos. 1
95	0271 000318	MONTAGEDORN ZU POS. 14	assembling jig for pos. 14
96	0935 103558	STELLRING	set-ring, adjusting
97	0271 000517	FA-KURVE	cam
98	0271 120010	KURBELZAPFEN	crank pin
99	0211 000141 A	ZAHNRIEMENRAD V	belt pulley
100	0271 000014	ARMLAGER K (MIT POS.44-48)	arm bearing cpl. (with pos. 44-48)
101	0271 100180	GURTHALTER	flange holder
102	0993 941118	GEW. STIFT	threaded pin
103	0271 130144	EXZENTER K (MIT POS.76,77,104,105)	eccentric cpl. (with pos. 76,77,104,105)



Pos.	Teile-Nr.	Benennung	Denomination
104	0271 130140	EXZENTER	eccentric
105	0570 000055	GEW. STIFT	threaded stud
106	0748 000295	STELLRING	set-ring, adjusting
107	6279 140164	LAGERHUELSE K. (MIT POS. 80-83)	bearing sleeve cpl. (with pos. 80-83)



Pos.	Telle-Nr.	Benennung	Denomination
NAEHMASCHINE KL. 806 - 121 / SEWING MACHINE 806 - 121			
1	0271 130083	ZAPFENSCHRAUBE V	shank screw
2	0271 130223	ZUGSTANGE V	traction rod
3	9357 000080	SICH. SCHEIBE	fastennig disc
4	0271 130130	DREHFEDER	torsion spring
5	0718 015236	NADELHUELSE	needle socket
6	0271 130113	WINKELHEBEL V	bent lever
7	9041 100025	OELDOCHT, RUND	oil wick, round
8	0540 100850	REGULIERBUCHSE	bushing
9	0271 001605	RAENDELMUTTER	knurled nut
10	0211 000440	HALBRD .NIET	bolt, stud
11	0211 000439	DRUCKFEDER	presser spring
12	0271 130010	LUEFTERKLOBEN	lifting block
13	0211 000432 A	STOFFST. BUCHSE	bushing
14	0271 130240	STOFFSTANGE	rod
15	9201 112457	6KT. SCHR.	hexagonal screw
16	9330 000087	SCHEIBE	disc
17	9334 102110	STUETZSCHEIBE	washer
18	0271 130030	ANSATZSCHRAUBE	shoulder screw
19	0271 130020	ZUGSTANGE	traction rod
20	0271 130043	WINKELHEBEL V	bent lever
21	0396 222654	DRUECKERFUSS V (MIT POS. 22-25)	pressure foot cpl. (with pos. 22-25)
22	0396 222670	FUSSHALTER	foot holder
23	0396 222660	DRUCKPLATTE	pressure plate
24	9203 313077	SENKSCHR.	screw
25	0797 002016	SCHLAUCHTUELLE	socket
26	0271 130270	KLEMMFEDER	lock spring

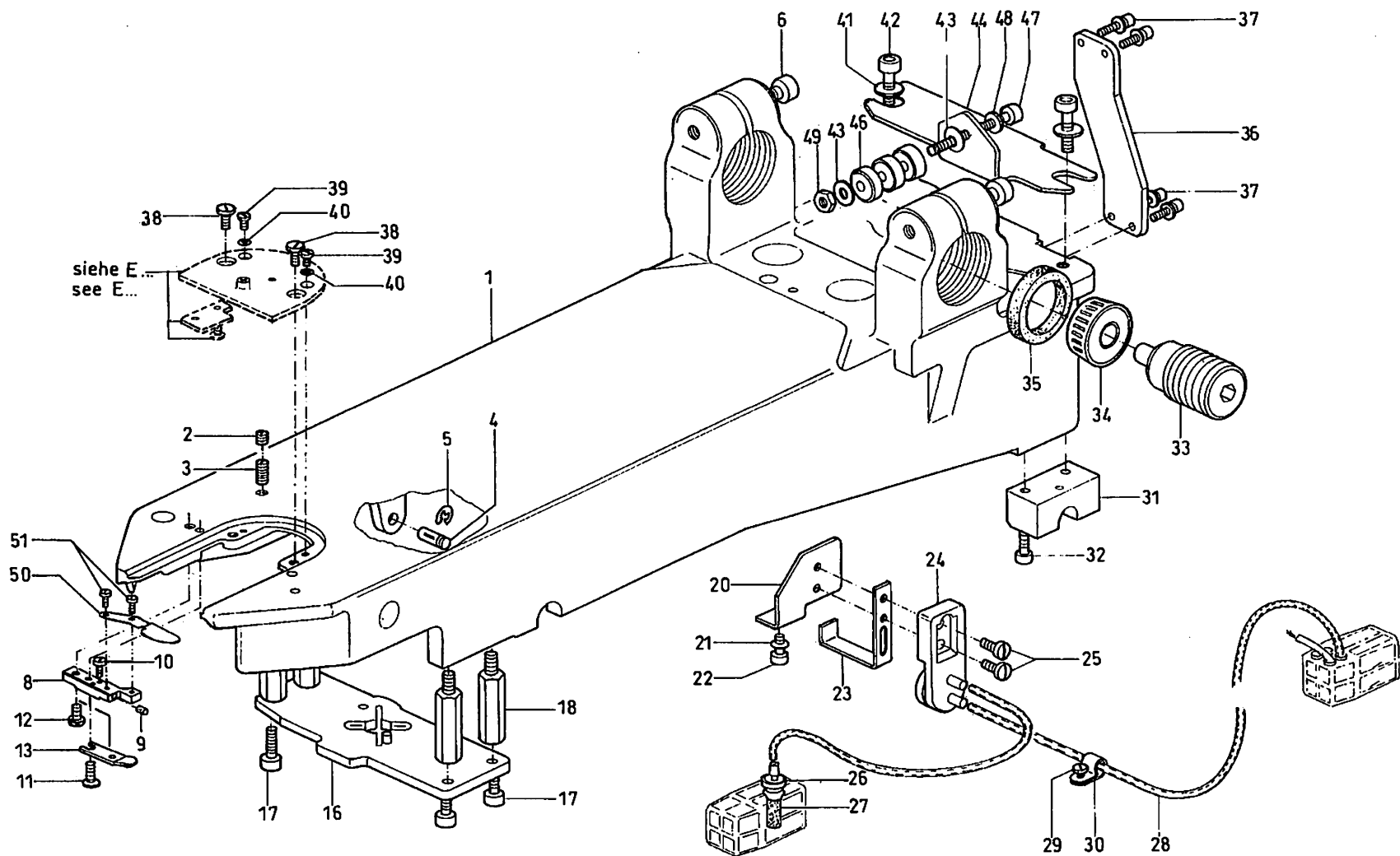
Pos.	Telle-Nr.	Benennung	Denomination
------	-----------	-----------	--------------



 -geklebt  bonded N nicht als Einzelteil lieferbar/not available as separate part

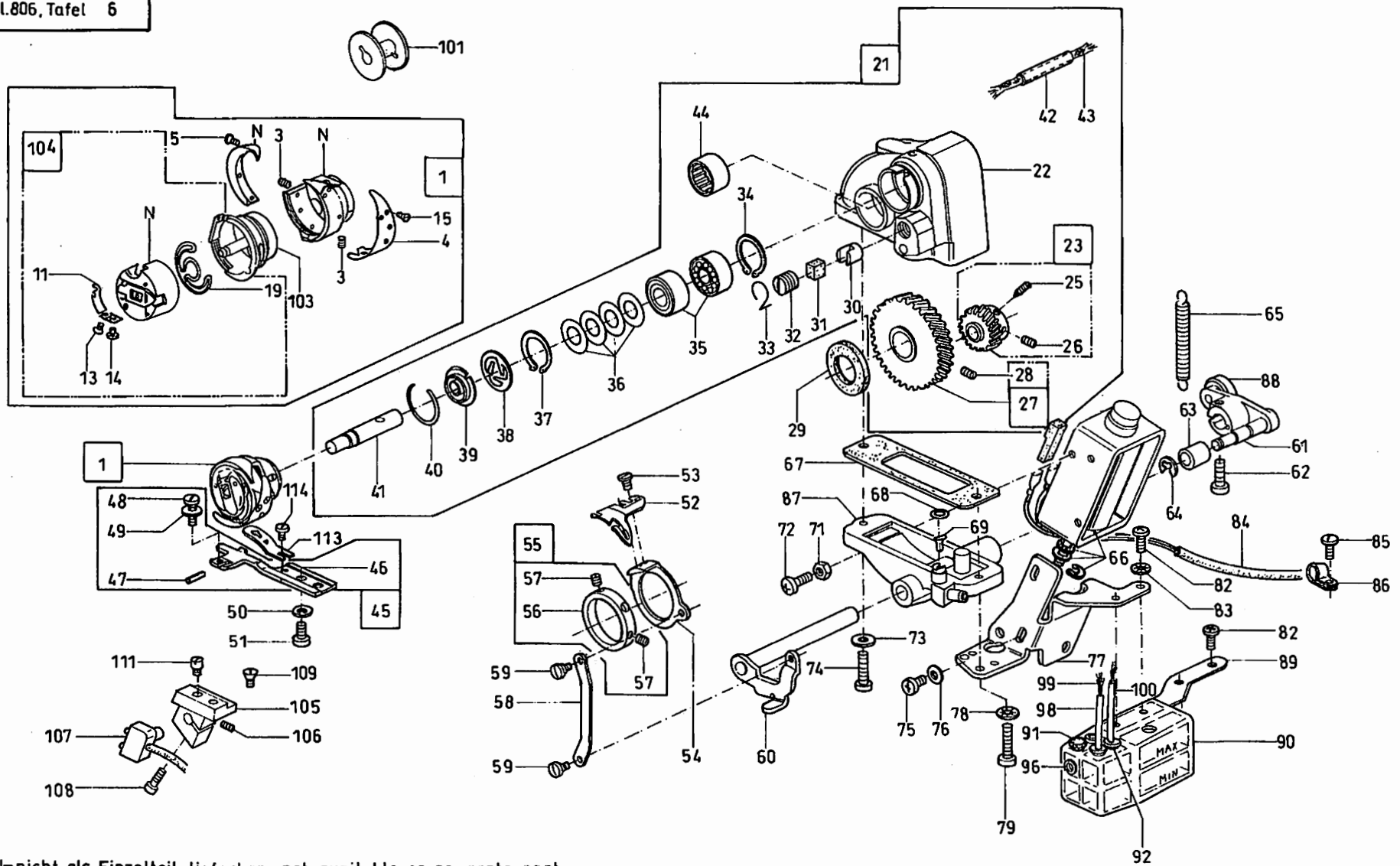
Pos.	Teile-Nr.	Benennung	Denomination
		NAEHMASCHINE KL. 806 - 121 / SEWING MACHINE CL. 806 -121	
2	0396 342550	EINST. KNOPF	reg button
3	9203 313047	SENKSCHR.	sunk screw
4	0271 130190	PISTON	piston
5	0030 001340	FEDER	spring
6	0996 060250	KUGEL	ball
7	0098 002990	DRUCKFEDER	presser spring
8	9205 102178	GEW. STIFT	threaded pin
9	0396 343150	BOLZEN	bolt, stud
10	9700 102340	ZYLINDER, EINF.	cylinder
11	0271 130160	EXZENTERBOLZEN	eccentric bolt
13	0271 130153	LAGERBOCK V (MIT POS. 14,15)	fit bracket (with pos. 14,15)
14	0271 130152	LAGERBOCK	fit bracket
15	0568 340530	BUCHSE	bushing
16	0271 130200	KLEBESCHILD	sticker
17	9202 002517	ZYL.SCHR.	cyl. screw
18	0396 342580	DREHFEDER	spring
19	0396 343073	STELLSCHEIBE V	adj disc
20	0271 130170	BUNDBUCHSE	bushing
21	0211 000256	ZYL. SCHRAUBE	cylinder screw
22	0271 130180	ZEIGER	indicator
23	9217 000157	FLUEGELSCHR.	fly screw
24	0802 511690	BUCHSE	bushing
25	0993 991910	FL.KOPFSCHR.	countersunk screw
26	0998 881520	PASZSCHEIBE 0,5	washer 0,5
26	0998 885050	PASZSCHEIBE 0,15	washer 0,15
27	0568 340090	EINST. SCHEIBE	reg disc
28	0271 000756	GEW. STIFT	threaded pin
29	9710 920012	VENTIL,DROSSEL	valve reactor
30	9790 201000	VERSCHR.WI-E	coupling
31	9790 200001	GD-E -VERSCHR.	coupling
32	0272 070455	DECKEL	cover
33	0271 000298	LINSENENKSCHR.	sunk screw
34	0271 100114	ARMDECKEL V	arm cover

Pos.	Teile-Nr.	Benennung	Denomination
		(MIT POS. 35,36)	(with pos. 35,36)
35	0271 100110	ARMDECKEL	arm winder
36	0271 100150	FADENFUEHRUNG	thread guide
37	0271 000300	DICHTUNG	gasket
39	0271 170020	SPULERPLATTE	bobbin winder plate
40	0231 000453	SPANNSTIFT	pin
41	9203 313652	SENKSCHR.	sunk screw
42	0268 170103	AUSLOESEHEBEL V (MIT POS. 44)	release lever (with pos. 44)
44	9203 003057	ZYL. SCHR.	cyl. screw
45	0268 170110	BUNDBUCHSE	bushing
47	0271 170030	SPULERWELLE	bobbin winder shaft
48	0271 000275	SPULENFEDER	spring
49	0271 000251	SCHNEIDKLEMME	cutting clamp
50	0271 170044	REIBRAD K (MIT POS. 51,52)	parfriction cpl. (with pos. 51,52)
52	0216 001146	GEWINDESTIFT	stud
53	0268 170063	SPULERBOCK	winder block
54	0396 170080	DRUCKFEDER	presser spring
55	0396 170283	AUSLOESENCK.V (MIT POS. 57)	release cam (with pos. 57)
56	0396 170060	HUELSE	bushing
57	9205 162168	GEW. STIFT	threaded pin
58	0268 170030	SPULERARM	bobbin winder arm
59	9330 000097	SCHEIBE	disc
60	0367 170083	SPULERRAD V (MIT POS. 61,62)	bobbin winder cpl. (with pos. 61,62)
61	0998 861590	O-RING	ring
62	9205 102168	GEW. STIFT	threaded pin
63	0067 320150	DRUCKFEDER	presser spring
64	0396 170270	EINRUECKKLOBEN	block
65	0998 881040	PASZSCHEIBE	washer
66	9357 000050	SICH. SCHEIBE	fastennig disc
67	9225 201750	SENKSCHR.	sunk screw



Pos.	Telle-Nr.	Benennung	Denomination
		NAEHMACHINE KL. 806 - 121 / SEWING MACHINE CL. 806 -121	
1	0271 140010	FUNDAMENTPLATTE	base plate
2	0531 000464	GEW. STIFT	threaded stud
3	0264 000762	GEWINDESTIFT	threaded stud
4	0271 140030	BOLZEN	bolt
5	9357 000080	SICH. SCHEIBE	fastennig disc
6	9202 003747	ZYL. SCHR.	cyl. screw
8	0271 350080	KLOBEN	block
9	0271 001494	STOPFEN	plug
10	0271 001495	ZYL.SCHR.	cyl. screw
11	0271 001499	LINSENSCHR.	screw
12	9204 201827	LINSENSCHR.	screw
13	0271 001497	MESSER	knife
16	0271 140200	RASTPLATTE	plate
17	9201 113277	6KT. SCHR.	hexagonal screw
18	0269 100120	BOLZEN	bolt, stud
20	0271 140120	WINKEL	angle
21	9330 200098	SCHEIBE	disc
22	9204 201658	LINSENSCHR.	screw
23	0271 140130	BLATTFEDER	leaf spring
24	0933 001544	PUMPE	pump
25	9203 100631	FLACHKOPFSCHR.	countersunk screw
26	0271 140190	NIPPEL	fitting
27	0933 001565	SINTERTEIL	sinter part
28	9731 001035	OELSCHLAUCH	oil hose
29	9204 201648	LINSENSCHR.	screw
30	9840 120026	BEF.SCHELLE	clamp
31	0806 400190	FUEHRUNGSBOLZEN	guide piece
32	9202 002917	ZYL.SCHR.	cyl. screw
33	0467 100610	LAGERBOLZEN	bearing bolt
34	0996 760500	KEGELROLL.LAGER	bearing
35	0999 231318	DICHTRING	gasket ring
36	0271 100140	TRANSPORTSTUETZE	support
37	9202 002897	ZYL.SCHR.	cyl. screw
38	0219 000353	LINSENSCHRAUBE	screw

Pos.	Telle-Nr.	Benennung	Denomination
39	0933 022567	LINSENSCHR.	screw
40	0272 070886	SCHEIBE	disc
41	9202 002887	ZYL.SCHR.	cyl. screw
42	9330 000107	SCHEIBE	disc
43	0998 881520	PASZSCHEIBE 0,5	washer
44	0271 140160	RIEMENSPANNER	belt tension
46	9120 030081	RILLENKULA.	bearing
47	9202 003347	ZYL.SCHR. M8X40	cyl. screw
48	9330 000127	SCHEIBE 8,4	screw
49	9234 000107	6KT. MUTTER	hexagonal nut
50	0271 150160	NADELFUEHRUNG	needle guide
51	9203 003621	ZYL. SCHR.	cyl. screw

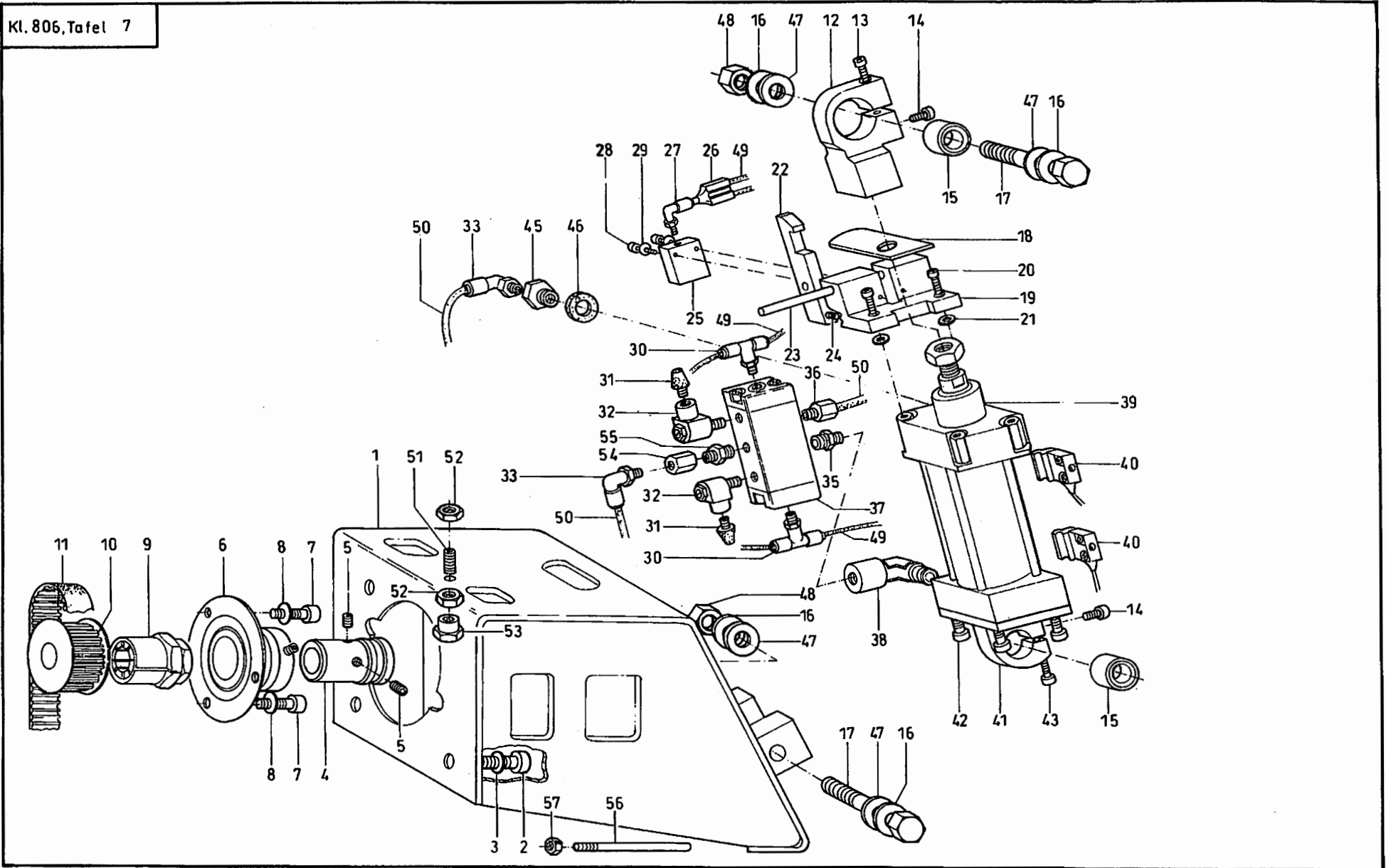


Pos.	Teile-Nr.	Benennung	Denomination
		NAEHMASCHINE KL. 806 - 121 / SEWING MACHINE CL. 806 -121	
1	0271 150034	GREIFER K (MIT POS.3-5, 103, 104)	hook cpl. (with pos. 3-5, 103, 104)
3	0271 000756	GEW. STIFT	threaded pin
4	0271 000759	FADENZIEHBLECH	thread pulling sheet
5	0271 150080	SENKSCHR.	screw
11	0211 001127	SPANNUNGSFEDER	tension spring
13	0271 150070	BEF. SCHRAUBE	screw
14	0211 001129	ZYL .SCHR.	cyl. screw
15	0271 150090	SENKSCHRAUBE	countersunk screw
19	0271 150060	BREMSFEDER	brake spring
21	0271 000455	GETR. GEHAEUSE V	gear box
22	0271 000456	GETR. GEHAEUSE V	gear box
23	0211 000018	ZAHNRAD V (MIT POS. 25-26)	cog wheel (with pos. 25-26)
25	0223 000237	GEW. STIFT	threaded stud
26	0223 000238	GEW. STIFT	threaded stud
27	0216 000070	ZAHNRAD V (MIT POS.28)	cog wheel (with pos. 28)
28	0244 000700	GEWINDESTIFT	threaded stud
29	0211 000022	FILZRING	felt ring
30	0265 000753	DRUCKHUELSE	pressure bushing
31	0211 008285	DRUCKBOLZEN	presser bolt
32	0211 000634	SCHRAUBE	screw
33	0271 000474	ARRETIERFEDER	locking spring
34	0211 000025	SICH. RING	retainer ring
35	9120 030081	RILLENKUGELLAGER	ballbearing
36	0211 000027	TELLERFEDER	spring
37	0211 000025	SICH. RING	retainer ring
38	0211 000648	FEDERSCHEIBE	spring disc
39	0211 000646 A	OELSCHLEIBE	oil disc
40	0211 000644	SPRENGRING	spring ring
41	0271 000463	GREIFERWELLE	hook shaft
42	9731 007035	OELSCHLAUCH	oil hose
43	9041 100035	OELDOCHT,RUND	oil wick,round
44	0271 000462	NADELLAGER	taper bearing

Pos.	Teile-Nr.	Benennung	Denomination
45	0271 140174	SPGH .HALTER V (MIT POS.46-49)	bobbin case support cpl. (with pos. 46-49)
46	0271 140170	SPGH. HALTER	bobbin case support
47	0271 140180	FEDERDRAHT	spring wire
48	9203 100002	FLACHKOPFSCHR.	countersunk screw
49	9330 900077	SCHEIBE	disc
50	9330 000098	SCHEIBE	disc
51	9204 201958	LINSENSCHR.	screw
52	0271 001483	HAKENMESSER	hook - shaped knife
53	0933 063984	LINSENSCHR.	screw
54	0271 350030	MESSERTRAEGER	part
55	0271 001485	STELLRING V (MIT POS. 56,57)	adjusting ring (with pos. 56,57)
56	0271 001486	STELLRING	adjusting ring
57	0223 000937	GEWINDESTIFT	stud
58	0271 001489	ZUGSTANGE	draught-rod
59	0556 000895	ZAPFENSCHRAUBE	screw
60	0271 001452	HEBEL V	lever
61	0271 001456	HEBEL V	lever
62	9202 002488	ZYL.SCHR.	cyl. screw
63	0271 001466	ROLLE	roll, roller
64	9357 000070	SICH. SCHEIBE	fastennig disc
65	0271 001472	ZUGFEDER	tensile spring
66	0271 001435	HUBMAGNET V	strokemagnet
67	0211 000014	DICHTUNG	gasket
68	0244 000886	RUNDDICHTRING	seal ring
69	0271 001248	DOCHTHALTER	wick holder
71	9231 110058	6KT. MUTTER	hexagonal nut
72	9204 201668	LINSENSCHR.	screw
73	9330 900098	SCHEIBE	disc
74	9204 201698	LINSENSCHR.	screw
75	9204 201827	LINSENSCHR.	screw
76	9330 200098	SCHEIBE	disc
77	0271 001237	HALTER	holder
78	9333 000090	ZAHNSCHLEIBE	toothed washer
79	9204 201698	LINSENSCHR.	screw
82	9204 201648	LINSENSCHR.	screw

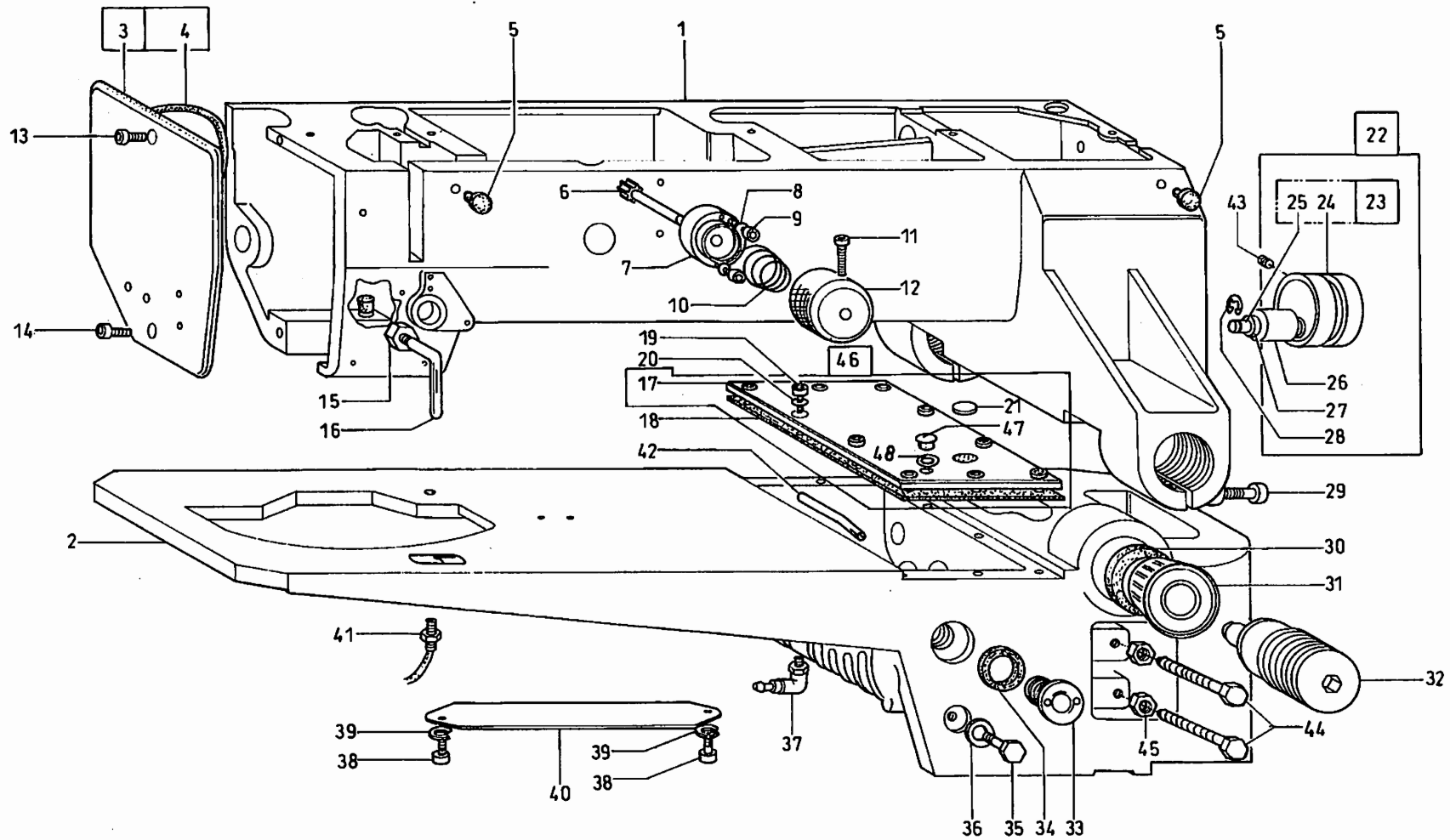
Pos.	Teile-Nr.	Benennung	Denomination
83	0739 000347	ZAHNSCHEIBE	toothed washer
84	9870 271003	LEITUNG K	cable assembly
85	9204 201648	LINSENSCHR.	screw
86	9840 120026	BEF. SCHELLE	clamp
87	0271 001410	GETR.DECKEL	gear cover
88	0211 000806	STOPFEN	cap
88	9120 030050	RILLENKUGELLAGER	ballbearing
89	0271 140090	BEF. WINKEL	fastening angle
90	0271 140080	OELBEHAELTER	oil container
91	0999 220752	FILTEREINSATZ	filter insert
92	0211 000806	STOPFEN	cap
96	9050 050001	SCHUTZKAPPE	cap
98	9731 001045	OELSCHLAUCH	oil hose
99	9041 100025	OELDOCHT,RUND	oil wick,round
100	9731 001045	OELSCHLAUCH	oil hose
101	0204 000230 A	SPULE	bobbin
103	0271 150040	SPGH. UNTERTEIL	bobbin case, lower part
104	0271 150054	SPGH. OBERTEIL K	bobbin case, upper part cpl.
104		(MIT POS. 11, 13, 14, 19)	(with pos. 11, 13,14, 19)
105	0935 105193	HALTER	holder
106	0531 000464	GEW. STIFT	threaded stud
107	9815 925002	LICHTSCHRANKE	light barrier
108	9202 002093	ZYL. SCHR.	cyl. screw
109	0570 002382	SENKSCHR.	countersunk screw
111	0558 000269	ROLLENBOLZEN	roller bolt
113	0271 350020	LEITBLECH	plate
114	0702 000083	ZYL. SCHR.	cyl.screw

Pos.	Teile-Nr.	Benennung	Denomination
------	-----------	-----------	--------------



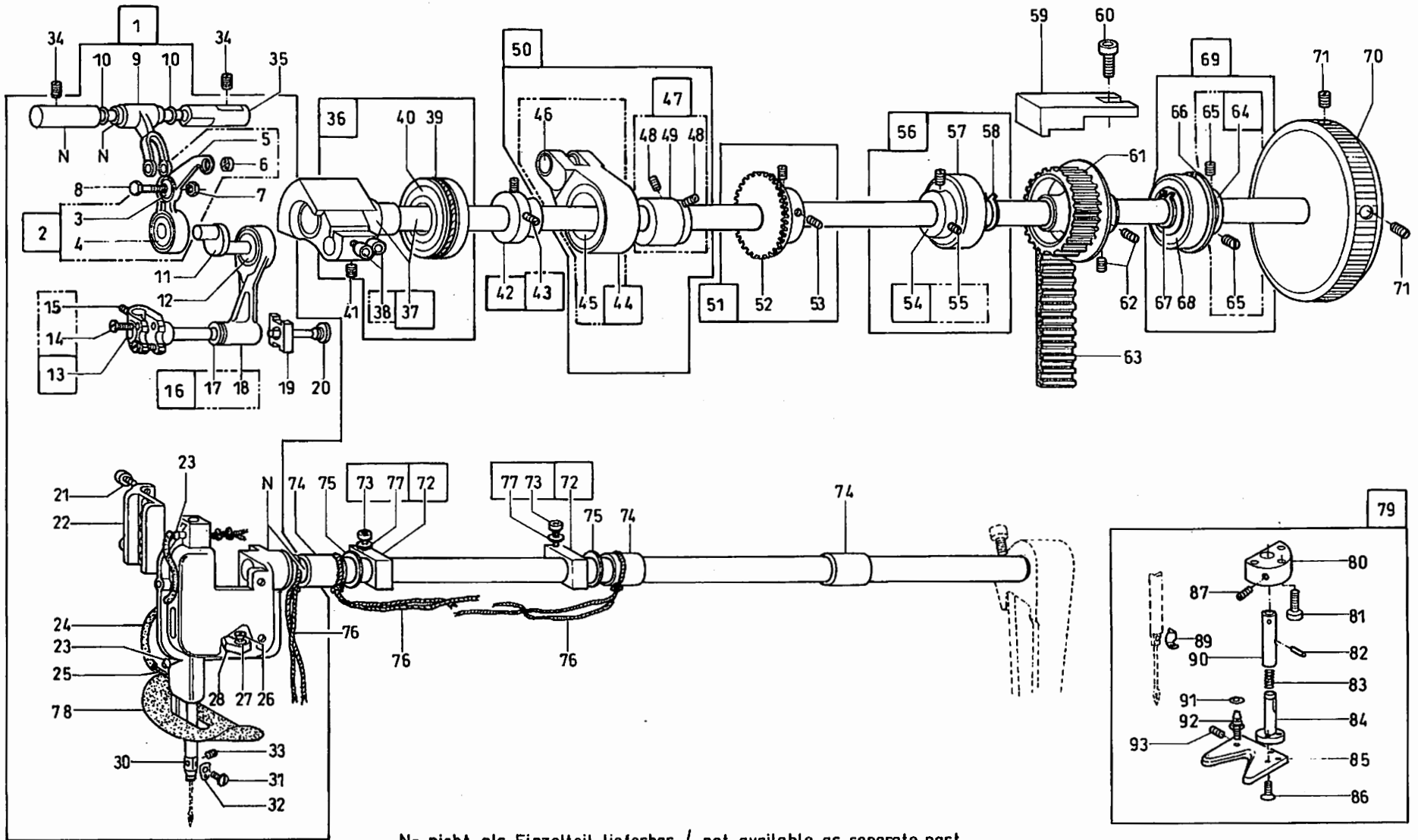
Pos.	Teile-Nr.	Benennung	Denomination
		NAEHSTATION KL. 806 - 121 /	SEWING PLACE CL. 806 - 121
1	0806 400273	LAGERWINKEL V	angle
2	9202 003297	ZYL. SCHR.	cyl. screw
3	9330 000127	SCHEIBE	disc
4	0806 400260	BUCHSE	bushing
5	9205 102473	GEW. STIFT	threaded pin
6	0999 210881	FLANSCHLAGER	flange bearing
7	9202 002897	ZYL. SCHR.	cyl. screw
8	9330 000107	SCHEIBE	disc
9	9135 000002	SPANNELEMENT K	tension part cpl.
10	0806 401833	ZAHNRIEMENRAD V	belt pulley
11	9130 221021	ZAHNRIEMEN	timing belt
12	0805 402000	GELENKKOPF	joint head
13	9202 002927	ZYL. SCHR.	cyl. screw
14	9202 002078	ZYL. SCHR.	cyl. screw
15	0999 211012	GELENKLAGER	bearing
16	9334 002190	PASZSCHEIBE	washer
17	0992 024848	PASZSCHRAUBE	screw
18	0805 401230	PLATTE	plate
19	0805 401220	LAGERBOCK	jack, support
20	9202 003307	ZYL. SCHR.	cyl. screw
21	9330 000127	SCHEIBE	disc
22	0805 401240	SCHNAEPPER	catch
23	9301 102531	ZYL. STIFT	cylinder pin
24	0396 110100	DRUCKFEDER	presser spring
25	9700 101100	ZYLINDER,EINF.	cylinder
26	0999 220764	VENTIL	valve
27	0999 240392	WI-E-VERSCHR.	coupling
28	9203 003127	ZYL. SCHR.	cyl. screw
29	9330 000067	SCHEIBE	disc
30	0999 240387	T-ES-VERSCHR.	coupling
31	9710 982005	SCHALLDAEMPFER	sound absorber
32	9710 920022	VENTIL, DROSSEL	valve reactor
33	0999 240392	WI-E-VERSCHR.	coupling
35	0999 240303	DOPPELNIPPEL	doublenipple

Pos.	Teile-Nr.	Benennung	Denomination
36	9790 200001	GD-E -VERSCHR.	coupling
37	9710 043020	VENTIL,PNEUM.	valve
38	9792 102010	WI-STUECK	coupling
39	0999 220837	ZYLINDER,EINF.	cylinder
40	9815 555024	SCHALTER,MAGNET	switch, magnet
41	0805 402410	SCHWENKLAGER	pivot bearing
42	9202 003307	ZYL. SCHR.	cyl. screw
43	9202 002927	ZYL. SCHR.	cyl. screw
45	9792 001040	REDUZIERNIPPEL	reducing nipple
46	9792 301020	DICHTRING	gasket ring
47	9330 000147	SCHEIBE	disc
48	9231 110127	6KT. MUTTER	hexagonal nut
49	9731 005004	SCHLAUCH	hose
50	9731 006004	SCHLAUCH	hose
51	9205 102608	GEW. STIFT	threaded pin
52	9231 110127	6KT. MUTTER	hexagonal nut
53	0971 411940	ANSATZMUTTER	nut
54	9792 051010	MUFFE	sleeve, socket
55	0999 240302	DOPPELNIPPEL	doublenipple
56	N900 002275	GEWINDEBOLZEN	threaded bolt
57	9231 110057	6KT. MUTTER	hexagonal nut



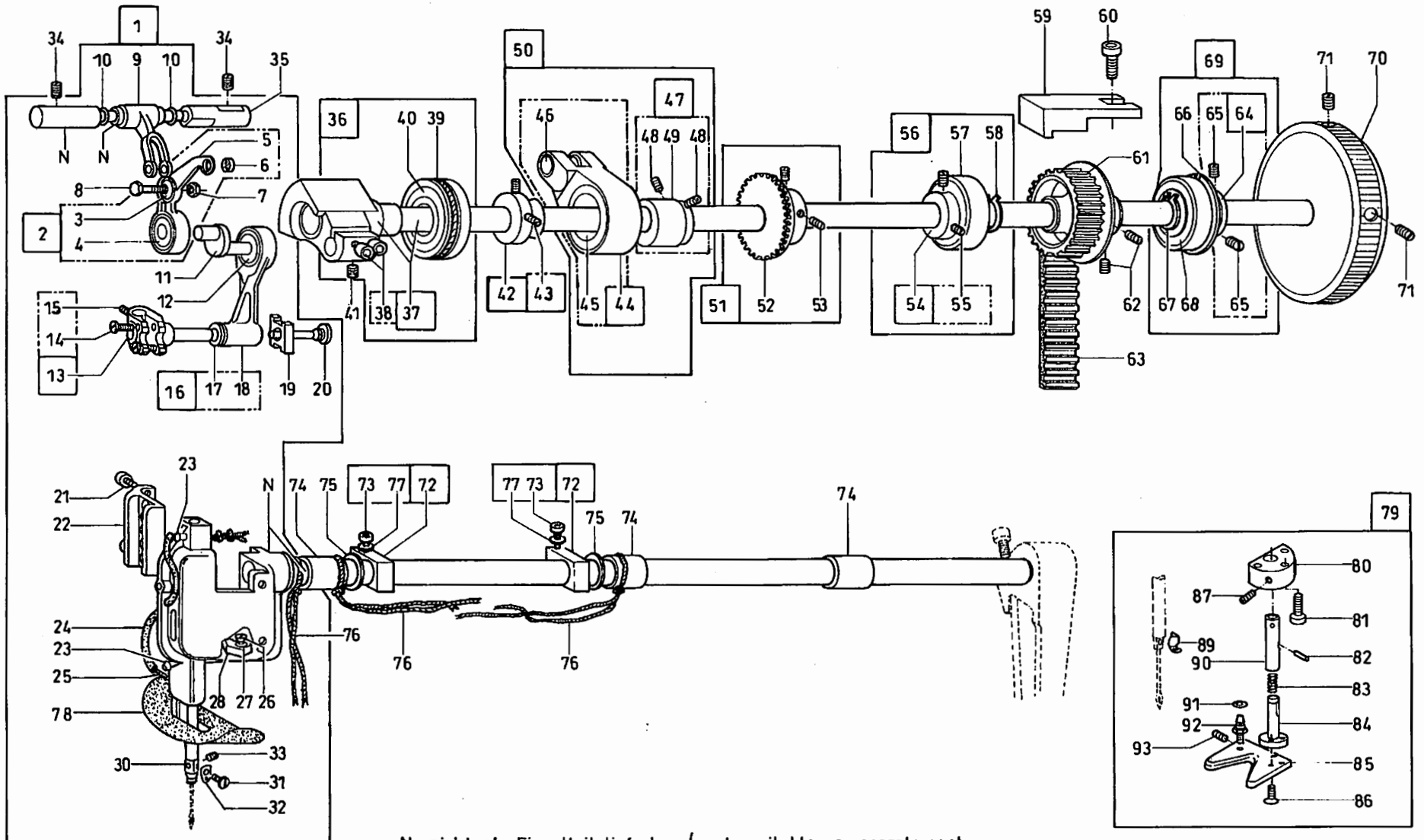
Pos.	Teile-Nr.	Benennung	Denomination
		NAEHMASCHINE KL. 806 - 111 / SEWING MACHINE CL. 806 -111	
1	0467 100100	ARM	arm
2	0467 140120	GRUNDPLATTE	bed-plate
3	0467 100173	KOPFDECKEL V (MIT POS.4)	head cover (with pos. 4)
4	0699 989250	RUNDSCHNUR	bar
5	0767 100010	STOPFEN	plug
6	0467 100580	ANTRIEBSRAD	driving gear
7	0467 100600	FLANSCH	flange
8	9330 000087	SCHEIBE	disc
9	9202 002097	ZYL. SCHR.	cyl. screw
10	0396 105290	KEGELST.FEDER	taper pin spring
11	9202 001708	ZYL. SCHR.	cyl. screw
12	0467 100590	SCHEIBE	disc
13	9202 042488	ZYL. SCHR.	cyl. screw
14	9202 042508	ZYL. SCHR.	cyl. screw
15	0467 110280	6KT. MUTTER	hexagonal nut
16	0396 111850	FADENFUEHRUNG	thread guide
17	0367 140020	DECKEL	cover
18	0367 140030	DECKELDICHTUNG	gasket
19	9202 042488	ZYL. SCHR.	cyl. screw
20	0396 140050	DICHTSCHEIBE	gasket
21	0467 140110	SCHEIBE	disc
22	0767 150144	SPANNROLLE K (MIT POS.23,26-28)	belt tensioner cpl. (with pos. 23,26-28)
23	0767 150143	SPANNROLLE V (MIT POS.24,25)	part (with pos. 24,25)
24	0767 150140	SPANNR.LAGER	belt tensioner
25	0767 150150	BOLZEN	bolt, stud
26	0296 150013	LAGER V	bearing
27	0053 000350	SCHEIBE	disc
28	9357 000090	SICH. SCHEIBE	fastennig disc
29	9202 003787	ZYL. SCHR.	cyl. screw
30	0999 231318	DICHTRING	gasket ring
31	0996 760500	KEGELROLLLAGER	bearing

Pos.	Teile-Nr.	Benennung	Denomination
32	0467 100610	LAGERBOLZEN	bearing bolt
33	0381 100410	OELSTANDSAUGE	oil sight glass
34	0381 100420	DICHTUNGSRING	gasket ring
35	0995 110210	VERSCHL.SCHR.	screw
36	9792 301140	DICHTRING	gasket ring
37	9790 201000	VERSCHR. WI-E	coupling
38	9202 002077	ZYL. SCHR.	cyl. screw
39	0893 211058	FEDERRING	elastic washer
40	0467 150710	LEISTE	rail
41	9815 710100	INDUKTIVGEBER	proximityswitch
42	0296 001543	LUEFTUNGSROHR V	pipe
43	9205 102798	GEW. STIFT	threaded pin
44	0806 402610	6KT. SCHR.	screw
45	9231 110137	6KT. MUTTER	hexagonal nut
46	0367 140023	DECKEL V (MIT POS. 17,21,47,48)	cover cpl. (with pos. 17,21,47,48)
47	0767 140050	VERSCHL. SCHRAUBE	screw



Pos.	Teile-Nr.	Benennung	Denomination
		NAEHMASCHINE KL. 806 - 111 / SEWING MACHINE CL. 806 -111	
1	0467 120514	SCHWINGE K (MIT POS.2-33,78)	oscillator cpl. (with pos. 2-33,78)
2	0367 110023	FADENHEBEL (MIT POS.3-6)	thread take-up leve (with pos. 3-6)
3	9120 030041	RILLENKULA	ball bearing
4	9120 030082	RILLENKUGELLAGER	ball bearing
5	0367 110023	FADENHEBEL	thread take-up leve
6	0367 110010	OESE	eyelet
7	9231 000367	6KT.MUTTER	hexagonal nut
8	0367 110040	LENKERBOLZEN	bolt, stud
9	0767 110300	FADENH.LENKER	thread guide lever
10	0367 110050	DICHTSCHEIBE	gasket
11	0367 110080	FADENH.KURBEL	threadlev crank
12	9120 030082	RILLENKUGELLAGER	ball bearing
13	0367 120023	NADELSTG.KLOBEN (MIT POS. 14,15)	needle bar bock (with pos. 14,15)
14	9203 003662	ZYL.SCHR.	cyl. screw
15	9205 161558	GEW.STIFT	threaded pin
16	0367 120013	NADELSTG.GELENK (MIT POS.17,18)	needle bar joint (with pos. 17,18)
17	0367 120030	BUCHSE	bushing
18	0367 120010	NADELSTG.GELENK	needle bar joint
19	0367 120040	GLEITSTEIN	slide block
20	0367 120110	GEW.BOLZEN	threaded bolt
21	9202 042077	ZYL.SCHR.	cyl. screw
22	0367 120050	GLEITFUEHRUNG	slide guide
23	0367 120080	NIPPEL	nipple
24	0699 979100	SCHLAUCH	hose
25	9041 100020	OELDOCHT,RUND	oil wick,round
26	9203 313667	SENKSCHR.	sunk screw
27	9330 200097	SCHEIBE	disc
28	0367 120100	OELKISSEN	oil satchel
30	0767 120060	NADELSTANGE	needle bar
31	9203 312411	SENKSCHR.	sunk screw

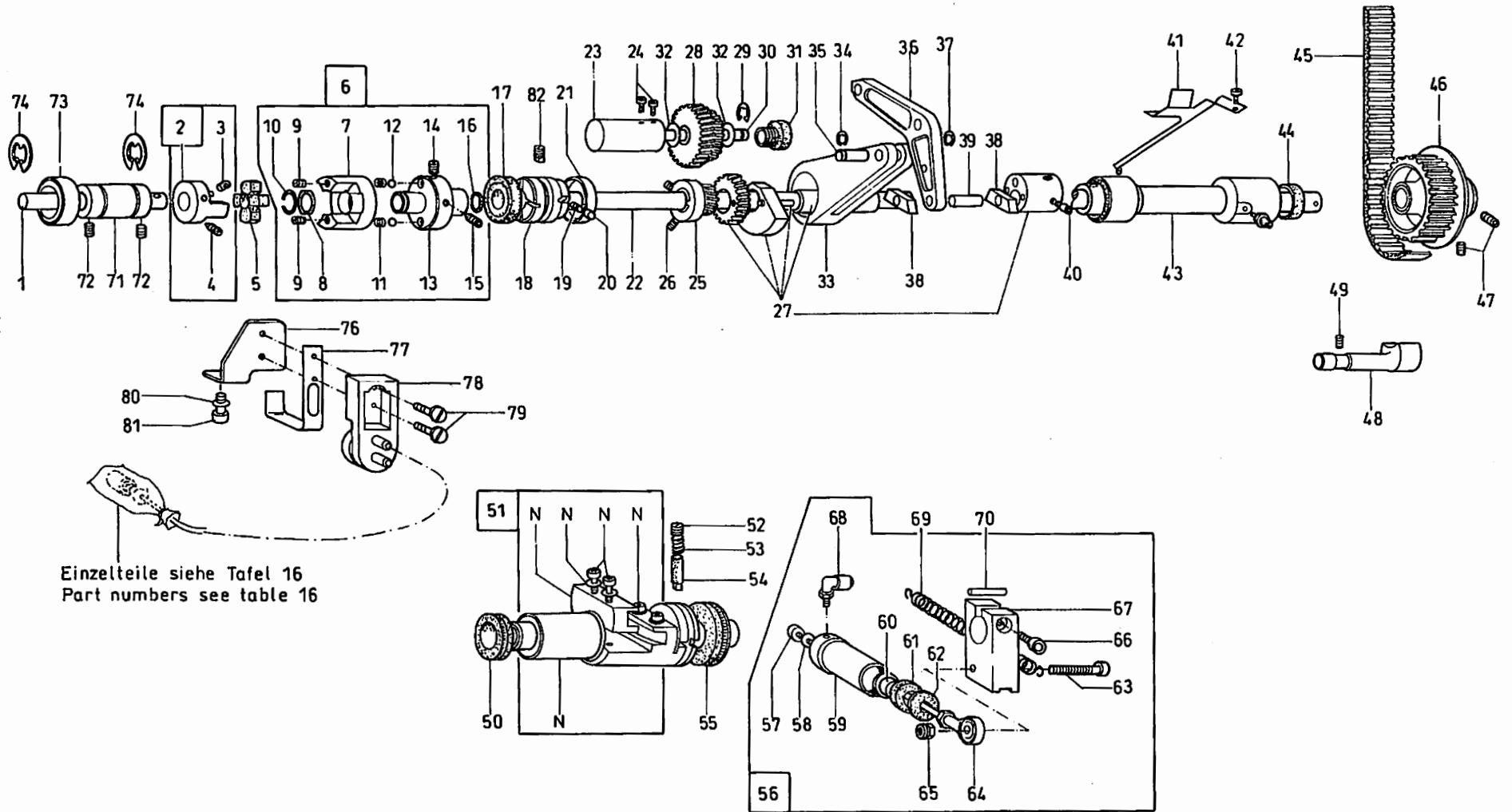
Pos.	Teile-Nr.	Benennung	Denomination
32	0291 000159	FADENOESE	thread loop
33	9205 101528	GEW. STIFT	threaded pin
34	9205 102168	GEW. STIFT	threaded pin
35	0367 110070	BUCHSE	bushing
36	0467 120524	ARMWELLE K (MIT POS.37,39,40)	arm shaft cpl. (with pos. 37,39,40)
37	0467 100114	ARMWELLE V (MIT POS.38)	arm shaft (with pos. 38)
38	9202 042488	ZYL.SCHR.	cyl. screw
39	9129 016050	SPRENGRING	Pspring ring
40	9120 080110	RILLENKUGELLAGER	ball bearing
41	0216 000052	GEW.STIFT	threaded pin
42	0467 310263	BUCHSE V	bushing
43	0993 520940	GEW.STIFT	threaded pin
44	0477 310033	ZUGSTANGE V	pull rod
45	0999 232213	NADELHUELSE	needle socket
46	0367 310400	BUCHSE	bushing
47	0467 310243	EXZENTER V (MIT POS.48,49)	eccentric (with pos. 48,49)
48	9205 102478	GEW.STIFT	threaded pin
49	0467 310240	EXZENTER	eccentric
50	0467 310244	EXZENTER V (MIT POS.44,47)	eccentric (with pos. 44,47)
51	0467 170013	KRONRAD K (MIT POS.52,53)	wheel cpl. (with pos 52,53)
52	0467 170010	KRONRAD	wheel
53	9205 102488	GEW.STIFT	threaded pin
54	0367 100353	LAGERHUELSE V (MIT POS.55)	bearing bush (with pos. 55)
55	9205 102478	GEW.STIFT	threaded pin
56	0767 100044	LAGERHUELSE K (MIT POS.54,57,58)	bearing bush cpl. (with pos. 54,57,58)
57	9120 030200	RILLENKUGELLAGER	ball bearing
58	9352 000200	SICH.RING	part
59	0467 100690	KLOTZ	log
60	9202 002897	ZYL.SCHR.	cyl. screw
61	0467 150863	ZAHNRIEMENRAD	belt pulley



N= nicht als Einzelteil lieferbar / not available as separate part

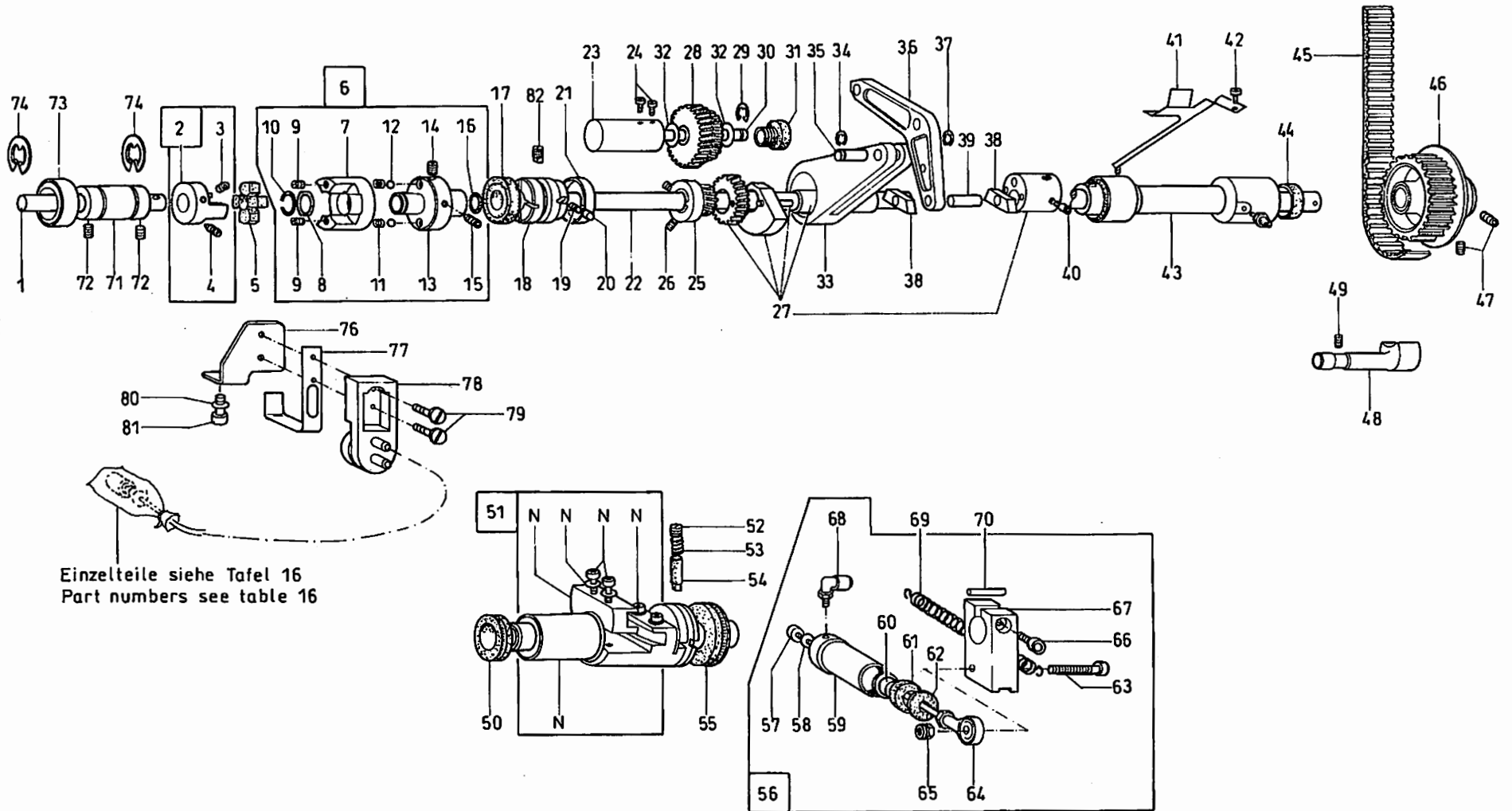
Pos.	Teile-Nr.	Benennung	Denomination
62	9205 102798	GEW.STIFT	threaded pin
63	0999 211038	ZAHNRIEMEN	timing belt
64	0367 100063	LAGERHUELSE V (MIT POS.65)	bearing bush (with pos.65)
65	9205 102478	GEW STIFT	threaded pin
66	9129 016050	SPRENGRING	spring ring
67	9352 000200	SICH.RING	retainer ring
68	9120 080110	RILLENKUGELLAGER	ball bearing
69	0767 100024	LAGERHUELSE K (MIT POS.64,66-68)	bearing bush cpl. (with pos. 64,66-68)
70	0396 103740	HANDRAD	balance wheel
71	9205 142535	GEW. STIFT	threaded pin
72	0367 120093	KLEMMKLOBEN V (MIT POS.73,77)	block (with pos. 73,77)
73	9202 002097	ZYL.SCHR.	cyl. screw
74	0367 310330	BUCHSE	bushing
75	0998 880120	STUETZSCHEIBE	support disc
76	0367 120160	OELDOCHT	oil wick
77	9330 000087	SCHEIBE	disc
78	0467 120130	PLATTE	plate
79	0467 220674	DRUECKERFUSS V (MIT POS. 80-93)	presser foot (with pos. 80-93)
80	0467 220650	FLANSCH	flange
81	9202 002108	ZYL.SCHR.	cyl. screw
82	9301 101871	ZYL.STIFT	cylinder pin
83	0467 220660	DRUCKFEDER	presser spring
84	0467 220630	BOLZEN	bolt, stud
85	0467 220620	DRUCKPLATTE	presser plate
86	9203 313077	SENKSCHR.	countersunk screw
87	9205 122488	GEW.STIFT	threaded pin
89	0396 120450	FADENOESE	thread loop
90	0467 220640	BUCHSE	bushing
91	0998 865000	O-RING	ring
92	9790 316010	STECKNIPPEL	plug
93	9205 102178	GEW.STIFT	threaded pin

Pos.	Teile-Nr.	Benennung	Denomination
------	-----------	-----------	--------------



Pos.	Teile-Nr.	Benennung	Denomination
		NAEHMASCHINE KL. 806 - 111 / SEWING MACHINE CL. 806 -111	
1	0367 150180	WELLE	shaft
2	0367 150103	KUPPL.KLAUE V (MIT POS.3,4)	coupling claw (with pos. 3,4)
3	9205 102488	GEW.STIFT	threaded pin
4	9205 122498	GEW.STIFT	threaded pin
5	9110 011141	ZAHNKRANZ	toothed wreath, cog
6	0467 151204	KUPPLUNG K (MIT POS.7-16)	coupler cpl. (with pos.7-16)
7	0467 151200	KUPPLUNG	coupler
8	0467 151190	SCHEIBE	washer
9	0244 000700	GEW.STIFT	threaded pin
10	0998 912110	SPRENGRING	spring ring
11	0467 151210	DRUCKFEDER	pressure spring
12	9129 020210	KUGEL	ball
13	0467 151180	RASTSCHEIBE	locking disc
14	9205 102488	GEW.STIFT	threaded pin
15	9205 122488	GEW.STIFT	threaded pin
16	0998 860670	O-RING	ring
17	0998 856900	SIMMERRING	sealing ring
18	0367 150930	BUCHSE	bushing
19	0370 221230	DRUCKFEDER	presser spring
20	0367 150950	KOLBEN	piston
21	0367 150940	LAUFRAD	roller
22	0467 150880	WELLE	shaft
23	0467 150320	BUCHSE	bushing
24	9202 002067	ZYL.SCHR.	cyl. screw
25	0467 180053	ZAHNRAD V	cog wheel
26	9205 102478	GEW.STIFT	threaded pin
27	0467 180014	Z-Z-EXZENTER V	eccentric
28	0467 180074	ZAHNRAD V	cog wheel
29	9357 000090	SICH.SCHEIBE	fastennig disc
30	0965 513140	WELLE	shaft
31	9190 400100	STOPFEN	plug
32	0170 150060	SCHEIBE	disc

Pos.	Teile-Nr.	Benennung	Denomination
33	0367 160273	ZUGSTANGE V	pull rod
34	9357 000070	SICH.SCHEIBE	fastennig disc
35	0367 160310	BOLZEN	bolt, stud
36	0367 160290	HEBEL	lever
37	9357 000070	SICH.SCHEIBE	fastennig disc
38	0367 160090	GLEITSTEIN	slide block
39	0367 160100	BOLZEN	bolt, stud
40	0467 180100	SCHAFTSCHR.	screw
41	0467 150583	OELBLECH V	drip pan
42	9203 003627	ZYL.SCHR.	cyl. screw
43	0367 150050	LAGERBUCHSE	bushing
44	0998 852260	SIMMERRING	sealing ring
45	0999 211038	ZAHNRIEMEN	timing belt
46	0467 150873	ZAHNRIEMENRAD	belt pulley
47	9205 102798	GEW.STIFT	threaded pin
48	0467 150630	GURTHALTER	holder
49	9205 102498	GEW.STIFT	threaded pin
50	0998 856800	SIMMERRING	sealing ring
51	0367 160064	STELLWELLE K	setting stem cpl.
52	9205 024868	GEW.STIFT	threaded pin
53	0367 160120	DRUCKFEDER	presser spring
54	0367 160110	KEIL	key
55	0998 857800	SIMMERRING	sealing ring
56	0467 310324	ZYLINDER K (MIT POS.57-68)	cylinder cpl. (with pos. 57-68)
57	9202 002507	ZYL.SCHR.	cyl. screw
58	9330 000097	SCHEIBE	disc
59	0367 310820	ROHR	pipe
60	0367 310830	KOLBEN	piston
61	0999 220852	LIPPENRING	gasket
62	0367 310850	SCHEIBE	disc
63	9201 112977	6KT.SCHR.	hexagonal screw
64	0999 210956	GELENKSTG.KOPF	joint head
65	9234 000077	6KT.MUTTER	hexagonal nut
66	9202 003178	ZYL.SCHR.	cyl. screw
67	0467 160270	KLOBEN	block
68	9790 201000	VERSCHR.WI-E	coupling

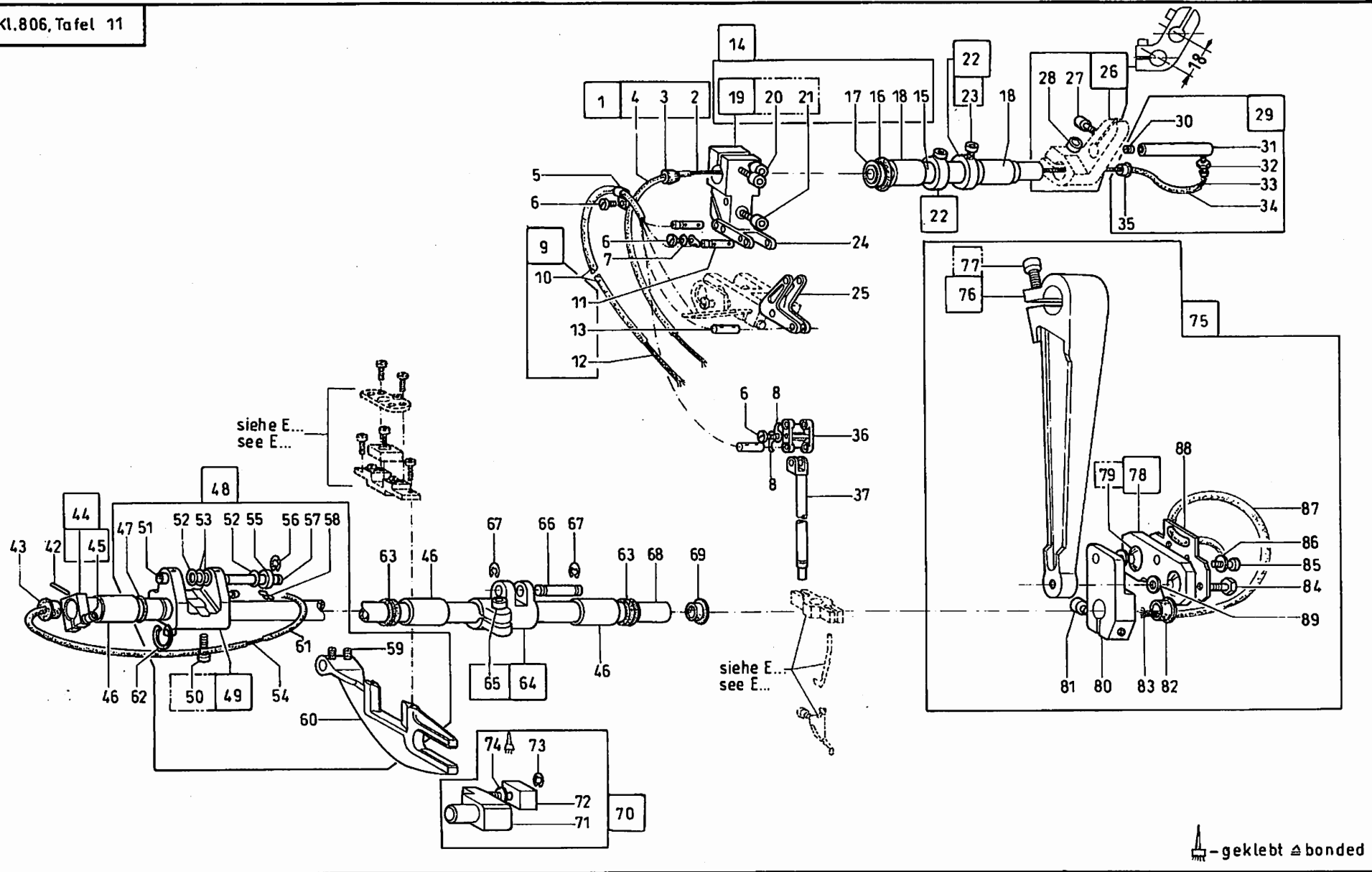


Pos.	Teile-Nr.	Benennung	Denomination
69	0504 331340	ZUGFEDER	tensile spring
70	0999 310950	KERBSTIFT	dowel pin
71	0467 151220	EXZENTER	eccenter
72	0271 000756	GEW.STIFT	threaded pin
73	9122 200150	NADELHUELSE	needle bush
74	9352 500070	V-RING	ring
76	0271 140120	WINKEL	angle
77	0271 140130	BLATTFEDER	spring
78	0933 001544	PUMPE	pump
79	9203 100631	FLACHKOPFSCHR.	countersunk screw
80	9330 900097	SCHEIBE	disc
81	9202 002087	ZYL.SCHR.	cyl. screw
82	0367 150070	GEW. STIFT	threaded pin

Pos.	Teile-Nr.	Benennung	Denomination
------	-----------	-----------	--------------

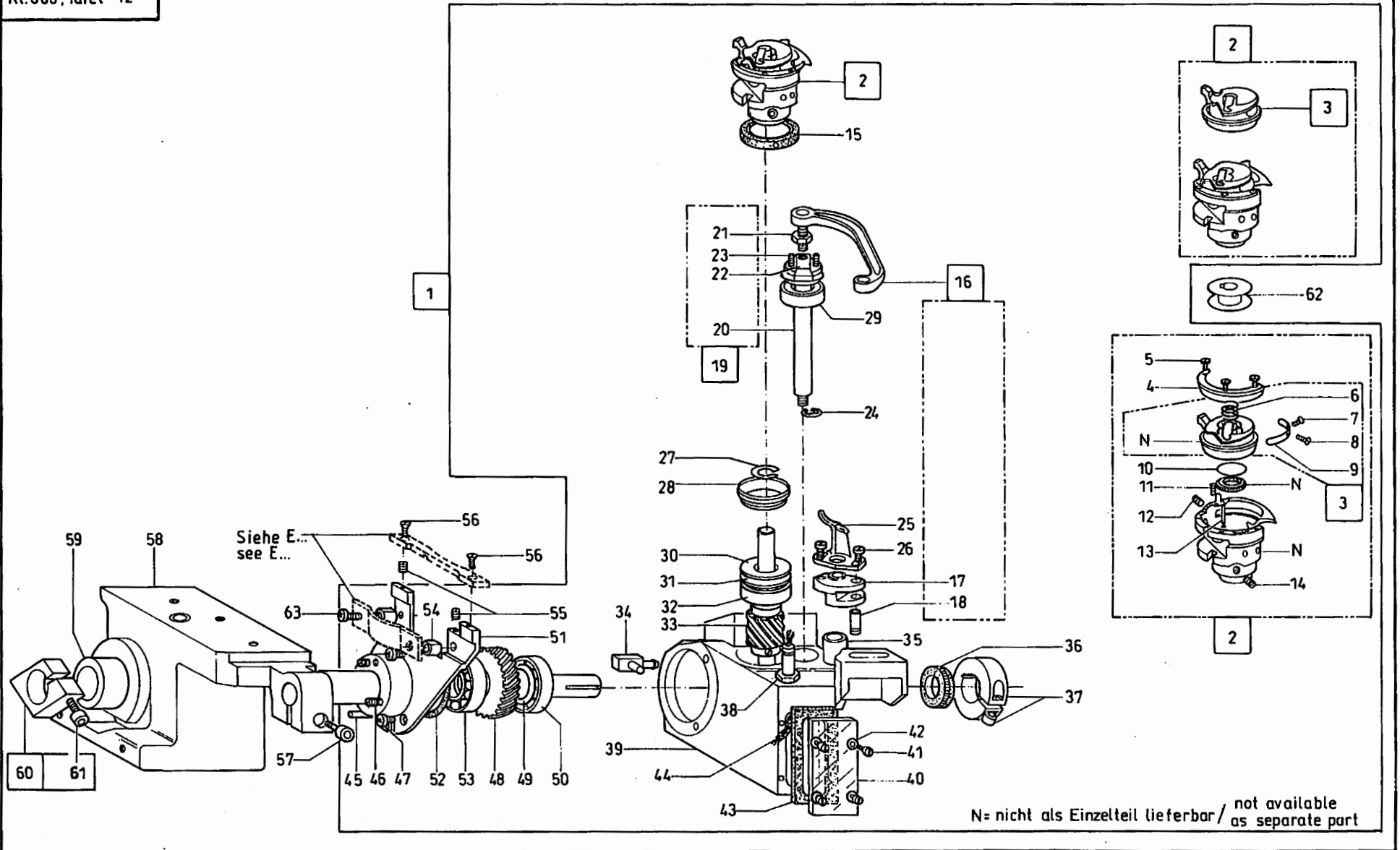
Pos.	Teile-Nr.	Benennung	Denomination
		NAEHMASCHINE KL 806 - 111 / SEWING MACHINE CL. 806 - 111	
1	0467 310043	OELSCHLAUCH V (MIT POS.2-4)	oil hose (with pos. 2-4)
2	9041 100015	OELDOCHT,RUND	oil wick,round
3	0367 310370	DICHTSTOPFEN	plug
4	0699 979100	SCHLAUCH	hose
5	9840 120203	BEF. SCHELLE	clamp
6	9203 003627	ZYL. SCHR	cyl. screw
7	9330 400017	SCHEIBE	disc
8	0367 310280	SICHERUNGSBLECH	protection plate
9	0367 310194	DOCHTHALTER K (MIT POS.10-13)	wick holder (with pos. 10-13)
10	0699 979104	SCHLAUCH	hose
11	0367 130070	BOLZEN	bolt, stud
12	9041 100015	OELDOCHT,RUND	oil wick,round
13	0367 310190	BOLZEN	bolt, stud
14	0367 310174	WELLE K (MIT POS.15-19)	shaft cpl. (with pos. 15-19)
15	0367 310170	WELLE	shaft
16	0367 310980	KAPPE	cap
17	0998 860680	O-RING	ring
18	0367 310330	BUCHSE	bushing
19	0367 310093	HEBEL (MIT POS.20,21)	lever (with pos. 20,21)
20	9202 042908	ZYL. SCHR.	cyl. screw
21	9202 042497	ZYL. SCHR.	cyl. screw
22	0367 310153	STELLRING V (MIT POS. 23)	adj ring (with pos.13)
23	9203 003957	ZYL. SCHR.	cyl. screw
24	0367 310250	ZUGSTANGE	draught-rod
25	0367 310220	LENKER	rod
26	0367 310143	KLOBEN K (MIT POS.27,28)	block cpl. (with pos.27,28)
27	9202 002778	ZYL. SCHR.	cyl. screw
28	9202 002907	ZYL. SCHR.	cyl. screw

Pos.	Teile-Nr.	Benennung	Denomination
29	0367 310164	BOLZEN K (MIT POS.30-35)	bolt cpl. (with pos.30-35)
30	0993 521140	GEW.STIFT	threaded pin
31	0367 310160	BOLZEN	bolt, stud
32	0367 160320	NIPPEL	nipple
33	9041 100015	OELDOCHT,RUND	oil wick,round
34	0699 979100	SCHLAUCH	hose
35	0367 310360	DICHTSTOPFEN	plug
36	0367 310210	GELENK	joint
37	0367 310233	TRANSPORTFUSSTANGE	foot bar
42	0367 160680	STIFT	pin
43	0367 160640	DICHTSTOPFEN	plug
44	0396 160553	STELLKLOBEN V (MIT POS. 45)	block (with pos. 45)
45	9202 002087	ZYL. SCHR.	cyl. screw
46	0367 160130	BUCHSE	bushing
47	0998 881620	PASZSCHEIBE	washer
48	0367 160214	TRANSP. BALKEN K (MIT POS.49,51-61)	feed bar cpl. (with pos. 49,51-61)
49	0367 160233	KLOBEN V (MIT POS.50)	block (with pos. 50)
50	9202 042908	ZYL. SCHR.	screw
51	0367 160720	BUCHSE	bushing
52	0296 000510	SCHEIBE 0,45	disc 0,45
53	0467 160120	SCHEIBE 0,16	disc 0,16
54	9041 100015	OELDOCHT,RUND	oil wick,round
55	0996 031118	TELLERFEDER	spring
56	9357 000070	SICH. SCHEIBE	fastennig disc
57	0367 160240	BOLZEN	bolt, stud
58	0999 220694	SCHLAUCHKLEMME	hose clamp
59	9205 023920	GEW. STIFT	threaded pin
60	0367 160210	TRANSP. BALKEN	feed bar
61	0699 979100	SCHLAUCH	hose
62	0998 830318	HALBMONDRING	halfmoonring
63	0999 210834	DICHTRING	gasket ring
64	0477 160223	KURBEL V (MIT POS.65)	crank (with pos. 65)



Pos.	Teile-Nr.	Benennung	Denomination
65	9202 042888	ZYL. SCHR.	cyl. screw
66	0367 160310	BOLZEN	bolt
67	9357 000070	SICH. SCHEIBE	fastennig disc
68	0467 160083	VORSCHUBWELLE V	shaft
69	0396 310080	STOPFEN	plug
70	0367 330714	HUBWELLE K (MIT POS.71-74)	stroke shaft cpl. (with pos. 71-74)
71	0367 330713	HUBWELLE	lifting shaft
72	0367 160740	GLEITSTEIN	slide block
73	9357 000060	SICH. SCHEIBE	fastennig disc
74	0367 160030	BOLZEN	bolt, stud
75	0467 180094	ZUGSTANGE K (MIT POS.76,78-89)	draught-rod cpl. (with pos. 76,78-89)
76	0367 311363	HEBEL V (MIT POS.77)	lever (with pos. 77)
77	9202 002907	ZYL. SCHR.	cyl. screw
78	0467 180124	ZUGSTANGE V (MIT POS.79)	pull rod (with pos. 79)
79	Z112 000292	GELENKLAGER	bearing
80	0367 310010	KLOBEN	block
81	9202 002897	ZYL. SCHR.	cyl. screw
82	0367 160640	DICHTSTOPFEN	plug
83	9041 100015	OELDOCHT,RUND	oil wick,round
84	9201 113717	6KT. SCHR.	hexagonal screw
85	9203 003647	ZYL. SCHR.	cyl. screw
86	9330 000087	SCHEIBE	disc
87	0699 979100	SCHLAUCH	hose
88	0467 380070	OELVLIES	part
89	0037 000210	SCHEIBE	disc

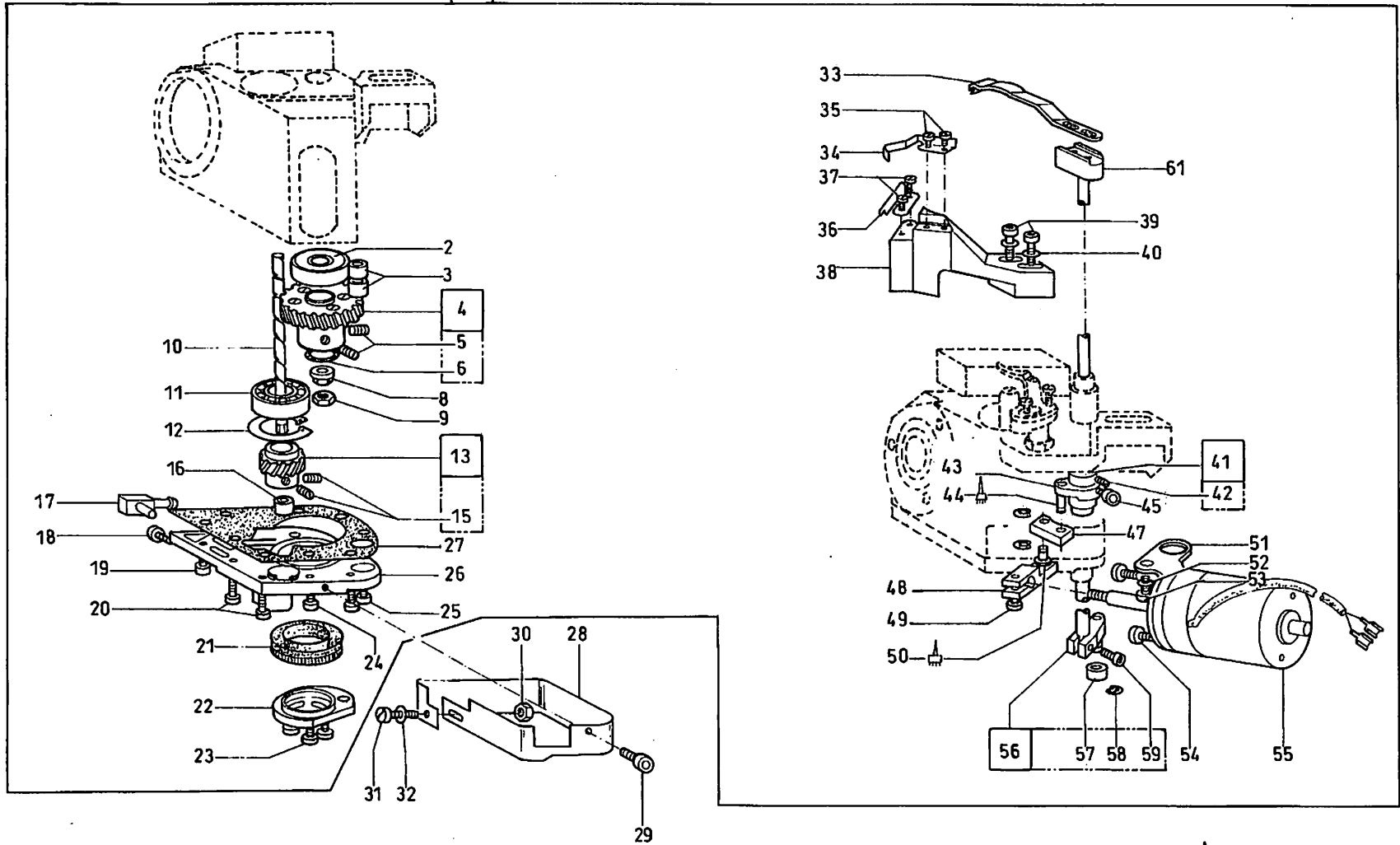
Pos.	Teile-Nr.	Benennung	Denomination
------	-----------	-----------	--------------




Pos.	Teile-Nr.	Benennung	Denomination
		NAEHMASCHINE KL. 806 - 111 / SEWING MACHINE CL. 806 -111	
1	0467 150364	GREIFERLAGER K (MIT POS.2-55)	hook bearing cpl. (with pos. 2-55)
2	0467 150854	GREIFER K (MIT POS.3-5,10-14)	hook (with pos. 3-5,10-14)
3	0467 150824	SPULENGEHAEUSE V (MIT POS.6-9)	bobbin case (with pos. 6-9)
4	0467 150750	DECKRING	cover ring
5	0992 016580	ZYL. SCHR.	cyl. screw
6	0367 150270	KEGELST.FEDER	taper pin spring
7	0992 023560	LI.SENKSCHR.	screw
8	0992 023577	LI.SENKSCHR.	light barrier
9	0467 150440	SPANNUNGSFEDER	tension spring
10	0367 150240	DECKEL	cover
11	9203 211830	LI.SENKSCHR.	light barrier
12	0993 940758	GEW.STIFT	threaded pin
13	0467 150030	OELROHR	oil pipe
14	0992 023810	GEW.STIFT	threaded pin
15	0467 150430	STAUBKAPPE	dust cover
16	0367 150453	ZUGSTANGE (MIT POS.17,18)	draught-rod (with pos. 17,18)
17	0367 150370	SCHWENKHEBEL	pivoted lever
18	0367 150380	BOLZEN	bolt, stud
19	0367 150824	EXZ.WELLE (MIT POS.20-23)	eccentric shaft (with pos.20-23)
20	0367 150823	EXZ.WELLE	eccentric shaft
21	0367 150830	BOLZEN	bolt, stud
22	0367 150840	PRISMA	prisma
23	0702 000073	GEW.STIFT	threaded.pin
24	9357 000060	SICH.SCHEIBE	fastennig disc
25	0367 150490	SPGH.LUEFTER	lifter lever
26	9203 003354	ZYL.SCHR.	cyl. screw
27	0367 150900	PASZSCHEIBE 0,3	washer 0,3
27	0367 150910	PASZSCHEIBE 0,4	washer 0,4
28	0767 150050	OELFANGRING	oil drip ring

Pos.	Teile-Nr.	Benennung	Denomination
29	9120 020100	RILLENKUGELLAGER	ball bearing
30	0767 150070	SCHEIBE 0,3	disc 0,3
31	0767 150060	SCHEIBE	disc
32	9120 010100	RILLENKUGELLAGER	ball bearing
33	0367 150343	GREIFERWELLE K	hook shaft cpl.
34	0467 150393	WINKELNIPPEL V	angle
35	0367 350103	BUCHSE V	bushing
36	0999 230518	DICHTRING	gasket ring
37	0367 150193	KLEMMRING	clamping ring
38	0367 150360	BOLZEN	bolt, stud
39	0467 150364	GREIFERLAGER	hook bearing
40	0467 150370	DECKEL	cover
41	9203 003667	ZYL.SCHR.	cyl. screw
42	9330 000087	SCHEIBE	disc
43	0467 150380	DICHTUNG	gasket
44	0699 991582	PFEIFENREINIGER	oil wick
45	0993 020950	ZYL.STIFT	cylinder pin
46	9205 023620	GEW.STIFT	threaded pin
47	9202 002077	ZYL.SCHR.	cyl. screw
48	0467 150773	ANTRIEBSWELLE V	driving shaft
49	0998 881620	PASZSCHEIBE	washer
50	9120 010150	RILLENKUGELLAGER	ball bearing
51	0467 150353	MITTELT. HALTER	holder
52	9740 003804	O-RING	ring
53	9120 010150	RILLENKUGELLAGER	ball bearing
54	0467 150740	BUCHSE	bushing
55	9205 101568	GEW.STIFT	threaded pin
56	9203 313052	SENKSCHR.	sunk screw
57	9202 003187	ZYL.SCHR.	cyl. screw
58	0467 150670	LAGERBOCK	jack, support
59	0999 210890	SINTERLAGER	sinter.bearing
60	0973 460903	KLEMMKLOBEN V (MIT POS.61)	block (with pos. 61)
61	9202 002928	ZYL.SCHR.	cyl. screw
62	0167 001800	SPULE, SCHWARZ	bobbin, black
63	0911 000339	FL.RD.SCHR.	screw

1

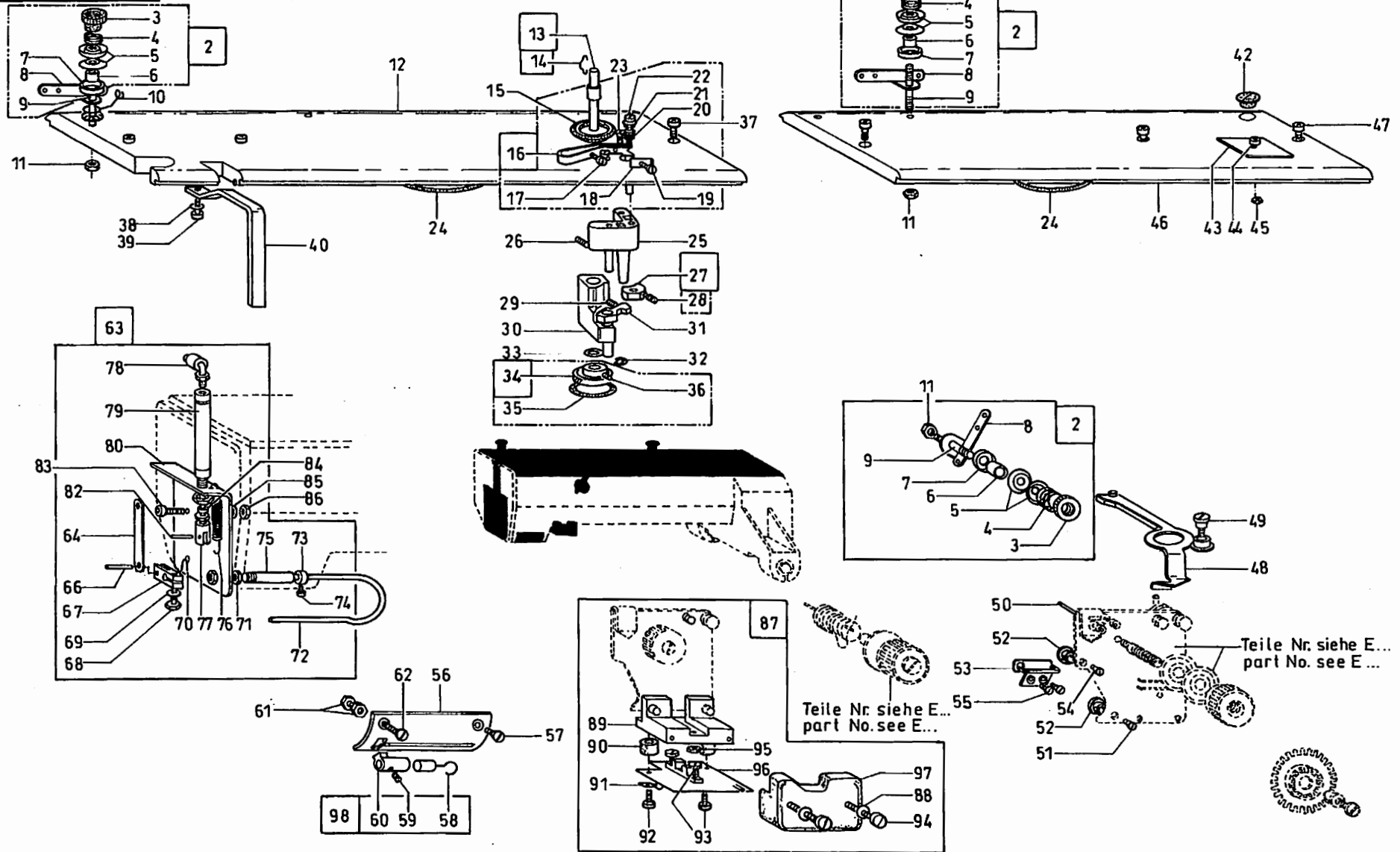


 - geklebt = bonded

Pos.	Teile-Nr.	Benennung	Denomination
		NAEHMASCHINE KL. 806 - 111 / SEWING MACHINE CL. 806 - 111	
1	0467 150364	GREIFERLAGER K (MIT POS.2-27,33-61) +Tafel 14	hook bearing cpl. (with pos. 2-27,33-61) + table 14
2	9120 010100	RILLENKUGELLAGER	ball bearing
3	0367 160140	BUCHSE	bushing
4	0367 150413	STIRNRAD (MIT POS. 5,6)	spur gear (with pos. 5,6)
5	9205 023940	GEW. STIFT	threaded pin
6	0998 860530	O-RING	ring
8	0367 150540	MUTTER	nut
9	0992 023820	6KT. MUTTER	hexagonal nut
10	0367 150530	SPINDEL	spindel
11	9120 010100	RILLENKUGELLAGER	ball bearing
12	9353 000198	SICH.RING	retainer ring
13	0367 150403	STIRNRAD KL. (MIT POS.15)	wheel (with pos. 15)
15	9205 102158	GEW. STIFT	threaded pin
16	0367 150770	BUCHSE	bushing
17	0467 150283	WINKELNIPPEL V	nipple
18	9203 003028	ZYL. SCHR.	cyl. screw
19	9202 002068	ZYL. SCHR.	cyl. screw
20	9202 002087	ZYL. SCHR.	cyl. screw
21	0998 859400	SIMMERRING	sealing ring
22	0367 350180	KURVENSCHIEBE	cam
23	9202 002077	ZYL. SCHR.	cyl. screw
24	9202 002087	ZYL. SCHR.	cyl. screw
25	9202 002068	ZYL. SCHR.	cyl. screw
26	0367 150580	DECKEL	cover
27	0367 150590	DICHTUNG	gasket
28	0467 100670	BLECH	plate
29	9202 002057	ZYL. SCHR.	cyl. screw
30	9231 000347	6KT. MUTTER	hexagonal nut
31	0911 000339	FL.RD. SCHR.	screw
32	9330 900097	SCHEIBE	disc

Pos.	Teile-Nr.	Benennung	Denomination
33	0367 350070	FADENZ.MESSER	threadpull knife
34	0367 350080	KLEMMFEDER	fixing clamp
35	9203 002747	ZYL. SCHR.	cyl. screw
36	0367 350050	MESSER	knife
37	9203 002747	ZYL. SCHR.	cyl. screw
38	0467 350020	MESSERTRAEGER	knife carrier
39	9202 002517	ZYL. SCHR.	cyl. screw
40	9330 000087	SCHEIBE	disc
41	0367 350113	STELLRING V (MIT POS.42)	adjusting ring (with pos 42)
42	9205 102158	GEW. STIFT	threaded pin
43	0367 350120	HEBEL	lever
44	0067 351680	BOLZEN	bolt, stud
45	9202 002087	ZYL.SCHR.	cyl. screw
46	9357 000060	SICH. SCHEIBE	fastennig disc
47	0367 350130	ZUGSTANGE	draught-rod
48	0367 350140	KLOBEN.	block
49	9202 002068	ZYL. SCHR.	cyl. screw
50	0067 351680	BOLZEN	bolt, stud
51	0367 350150	MAGNETTRAEGER	magnet carrier
52	0894 450388	FAECHERSCHIEBE	disc
53	9202 002887	ZYL. SCHR.	cyl. screw
54	9202 002068	ZYL. SCHR.	cyl. screw
55	0999 201573	MAGNET,GS.HUB	magnet
56	0367 350163	HEBEL K (MIT POS.57-59)	lever cpl. (with pos. 57-59)
57	0767 350010	ROLLE	roll, roller
58	9357 000050	SICH. SCHEIBE	fastennig disc
59	9202 002087	ZYL. SCHR.	cyl. screw
61	0367 350083	FADENZ. TRAEG. V	threadpull carrier

KL 806, Tafel 14

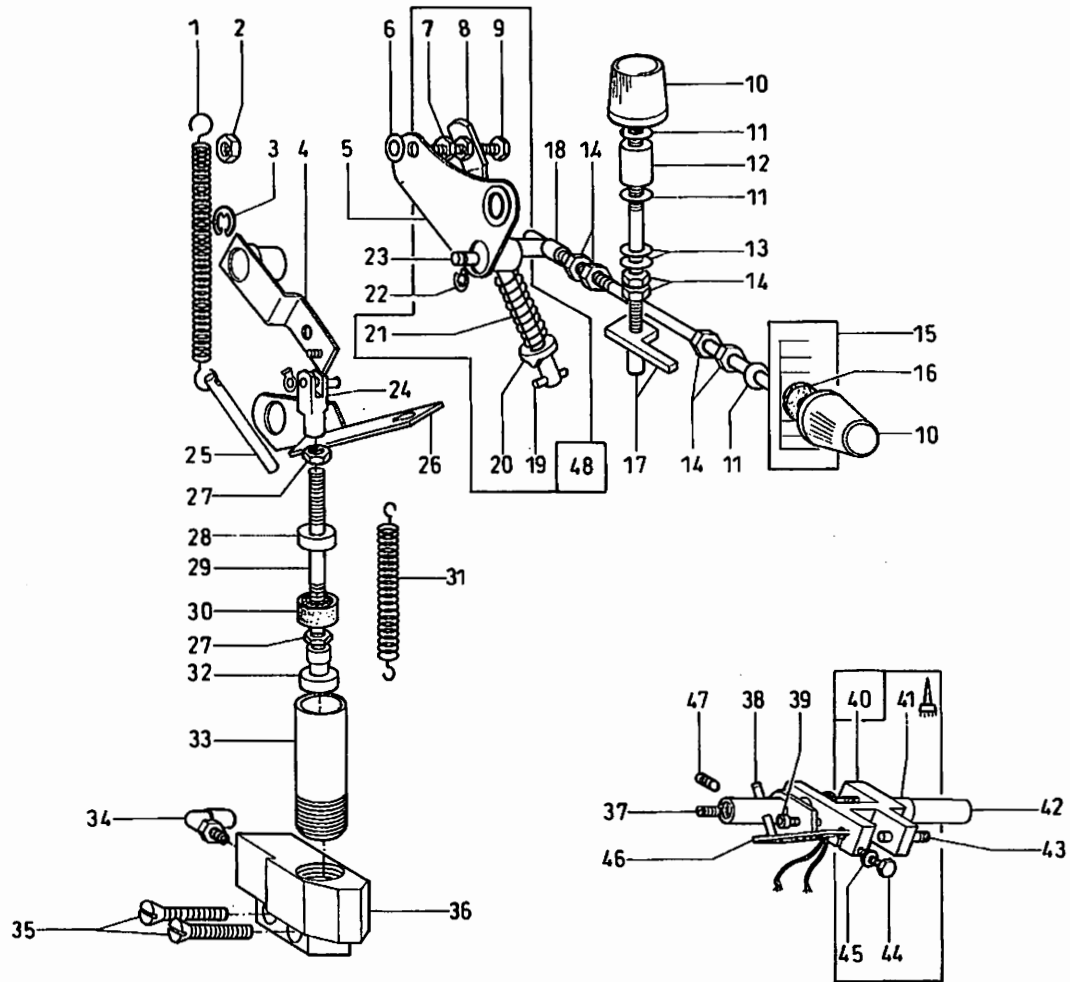



Pos.	Teile-Nr.	Benennung	Denomination
		NAEHMASCHINE KL 806 -111 / SEWING MACHINE CL. 806 - 111	
2	0221 110154	VORSPANNUNG K. (MIT POS.3-9)	pretension cpl. (with pos.3-9)
3	0993 411208	RAENDELMUTTER	knurled nut
4	0396 110470	DRUCKFEDER	presser spring
5	0037 001280	FADENSP. SCHEIBE	thread tension disc
6	0221 110160	BUCHSE	bushing
7	0221 110150	SCHEIBE	disc
8	0396 170160	FADENFUEHRUNG	thread guide
9	0396 170170	GEW. BOLZEN	threaded bolt
10	0367 170090	FADENFUEHRUNG	thread guide
11	9231 000378	6KT. MUTTER	hexagonal nut
12	0467 100523	ARMDECKEL V	arm cover
13	0367 170044	SPULERWELLE V (MIT POS.14)	winder shaft (with pos.14)
14	0367 170040	KLEMMFEDER	fixing clamp
15	0367 170020	BUNDBUCHSE	bushing
16	0367 170033	AUSLOESEHEBEL K (MIT POS.17-22)	release lever cpl. (with pos.17-22)
17	9203 003067	ZYL. SCHR.	cyl. screw
18	0367 170060	MESSER	knife
19	9203 003027	ZYL. SCHR.	cyl. screw
20	0196 001890	DRUCKFEDER	presser spring
21	0367 170070	SCHEIBE	disc
22	9203 003067	ZYL. SCHR.	cyl. screw
23	9203 313652	SENKSCHR.	sunk screw
24	0699 989250	RUNDSCHNUR	bar
25	0396 170253	SPULERBOCK V	winder block
26	0067 320150	DRUCKFEDER	presser spring
27	0396 170283	AUSLOESENOCK V (MIT POS 28)	release cam (with pos.28)
28	9205 102168	GEW. STIFT	threaded pin
29	0396 170080	DRUCKFEDER	presser spring
30	0396 170260	SPULERARM	arm
31	0396 170270	EINRUECKKLOBEN	block

Pos.	Teile-Nr.	Benennung	Denomination
32	9357 000050	SICH. SCHEIBE	fastennig disc
33	0430 277360	SCHEIBE	disc
34	0367 170083	SPULERRAD V (MIT POS. 35,36)	winder wheel (with pos. 35,36)
35	0998 861590	O-RING	ring
36	9205 102168	GEW. STIFT	threaded pin
37	9202 042488	ZYL. SCHR.	cyl. screw
38	9330 000087	SCHEIBE	disc
39	9202 002067	ZYL. SCHR.	cyl. screw
40	0467 100010	FADENH. SCHUTZ	protector
42	9840 136002	VERSCHL.STOPFEN	plug
43	0467 100090	ABDECKBLECH	cover sheet
44	9202 042078	ZYL. SCHR.	cyl. screw
45	9231 000378	6KT. MUTTER	hexagonal nut
46	0467 100140	ARMDECKEL	arm cover
47	9202 042488	ZYL. SCHR.	cyl. screw
48	0367 110203	AUSLOESEHEBEL V.	release lever
49	0993 991700	FL. KOPFSCHR.	countersunk screw
50	0367 110380	STIFT	pin
51	9203 313667	SENKSCHR.	sunk screw
52	0367 110130	HUELSE	bushing
53	0367 110370	FADENF. OESE	thread loop
54	9203 313658	SENKSCHR.	sunk screw
55	9203 313667	SENKSCHR.	sunk screw
56	0367 110310	FADENF. BLECH	thread plate
57	9203 313657	SENKSCHR.	sunk screw
58	0367 110333	HAKEN	hook
59	0702 000073	GEW. STIFT	threaded pin
60	0367 110300	FADENF.KOERPER	body
61	9231 000367	6KT. MUTTER	hexagonal nut
62	9203 313717	SENKSCHR.	sunk screw
63	0467 110154	WINKEL K (MIT POS. 64-86)	angle (with pos. 64-86)
64	0802 513040	GELENK	joint
66	9305 000830	SPANNSTIFT	pin
67	0802 513023	KLEMMKLOBEN (MIT POS.68,69)	block (with pos. 68,69)

Pos.	Teile-Nr.	Benennung	Denomination
68	9201 112457	6KT. SCHR.	hexagonal screw
69	9330 000087	SCHEIBE	disc
70	0802 513080	HAKEN	hook
71	0992 024147	6KT. MUTTER	hexagonal nut
72	0467 110130	BUEGEL	bow
73	0996 120347	STELLRING	set-ring, adjusting
74	9203 002422	ZYL. SCHR.	cyl. screw
75	0467 110120	BUCHSE	bushing
76	0025 162210	ZUGFEDER	tensile spring
77	0802 511990	GABELKOPF	fork head
78	9790 201000	VERSCHR. WI-E	coupling
79	9700 000025	ZYLINDER,EINF.	cylinder
80	0467 110150	WINKEL	angle
82	9305 000830	SPANNSTIFT	pin
83	9231 000347	6KT. MUTTER	hexagonal nut
84	0975 417340	BUCHSE	bushing
85	9330 000087	SCHEIBE	disc
86	9231 110057	6KT. MUTTER	hexagonal nut
87	9880 806003	FADENWAECHTER K (MIT POS.88-97)	thread monitor cpl. (with pos.88-97)
88	9330 000067	SCHEIBE	disc
89	0467 110060	HALTER	holder
90	0396 340440	DISTANZRING	distance ring
91	9840 120025	BEF. SCHELLE	clamp
92	9203 003077	ZYL. SCHR.	cyl. screw
93	9203 003067	ZYL. SCHR:	cyl. screw
94	9203 003057	ZYL. SCHR.	cyl. screw
95	9231 000347	6KT. MUTTER	hexagonal nut
96	0999 202461	GEDR. SCHALTUNG	control
97	0467 110110	HAUBE	bonnet, cap
98	0367 110334	FADENFUEHRUNG K. (MIT POS.58-60)	thread guide cpl. (with pos.58-60)

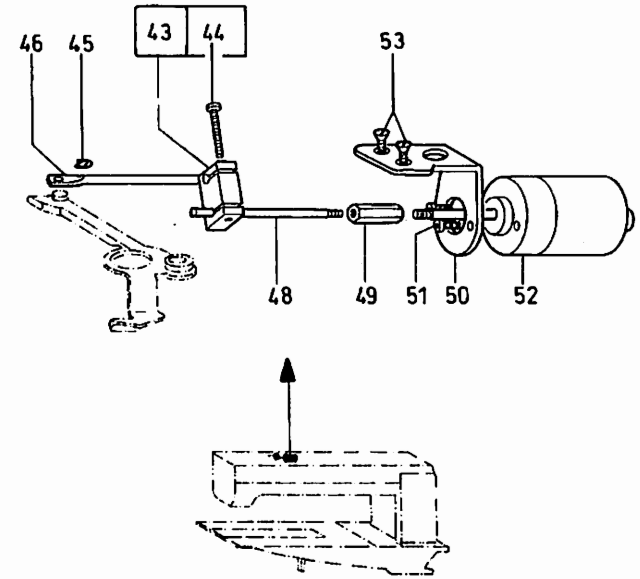
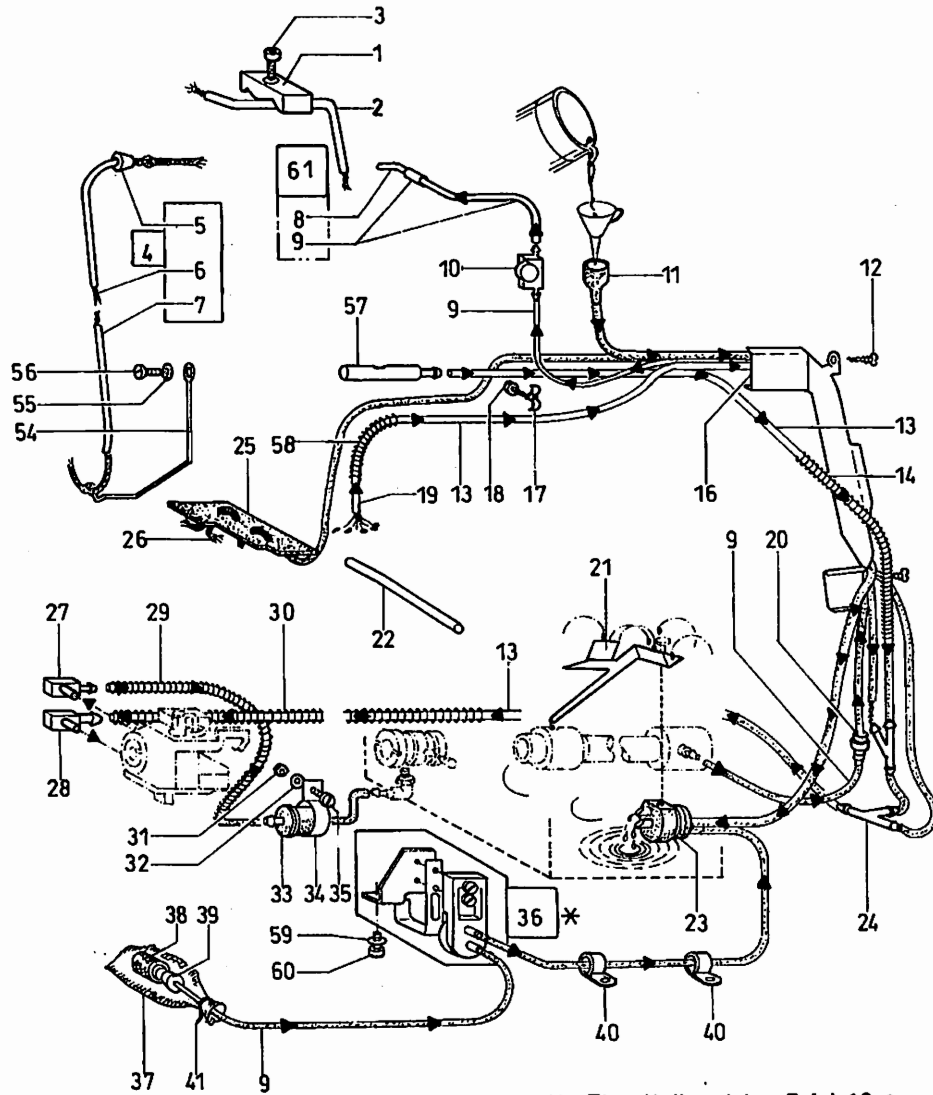
Pos.	Teile-Nr.	Benennung	Denomination
------	-----------	-----------	--------------



-geklebt \approx bonded

Pos.	Teile-Nr.	Benennung	Denomination
		NAEHMASCHINE KL. 806 - 111 / SEWING MACHINE CL. 806 -111	
1	0504 331340	ZUGFEDER	tensile spring
2	9231 110057	6KT. MUTTER	hexagonal nut
3	9357 000070	SICH. SCHEIBE	fastennig disc
4	0467 130163	HEBEL V	lever
5	0467 130203	FEDERHEBEL V	spring lever
6	9330 000087	SCHEIBE	disc
7	9231 000367	6KT. MUTTER	hexagonal nut
8	0467 130183	ZUGSTANGE V	pull rod
9	9201 112507	6KT. SCHR.	hexagonal screw
10	0467 130140	SPINDEL V	spindle
11	0998 881010	PASZSCHEIBE	washer
12	0801 400630	DISTANZBUCHSE	distance bushing
13	9332 500130	FEDERSCHEIBE	spring disc
14	9231 000680	6KT. MUTTER	hexagonal nut
15	0467 130260	SKALA	scala
16	0980 401920	SCHEIBE	disc
17	0467 130253	ANSCHLAG V	guide
18	0396 350970	HUELSE	bushing
19	9305 001640	SPANNSTIFT	pin
20	0467 130340	FEDERFUEHRUNG	guide
21	0467 130240	DRUCKFEDER	presser spring
22	9357 000090	SICH.SCHEIBE	fastennig disc
23	0467 130190	BOLZEN	bolt, stud
24	0999 220726	BEFESTIGUNG F	fastening
25	0467 130150	ZYL., STIFT	cylinder pin
26	0367 130320	GABELHEBEL	fork lever
27	9255 110050	6KT. MUTTER	hexagonal nut
28	0746 011337	SCHEIBE	disc
29	0805 411360	STANGE	bar
30	0246 000348	DICHTRING	gasket ring
31	0067 351320	ZUGFEDER	tensile spring
32	0246 000347	KOLBENKOPF	pisto head
33	0578 020064	ZYLINDERROHR	cy lind pipe
34	9790 201000	VERSCHR. WI-E	coupling

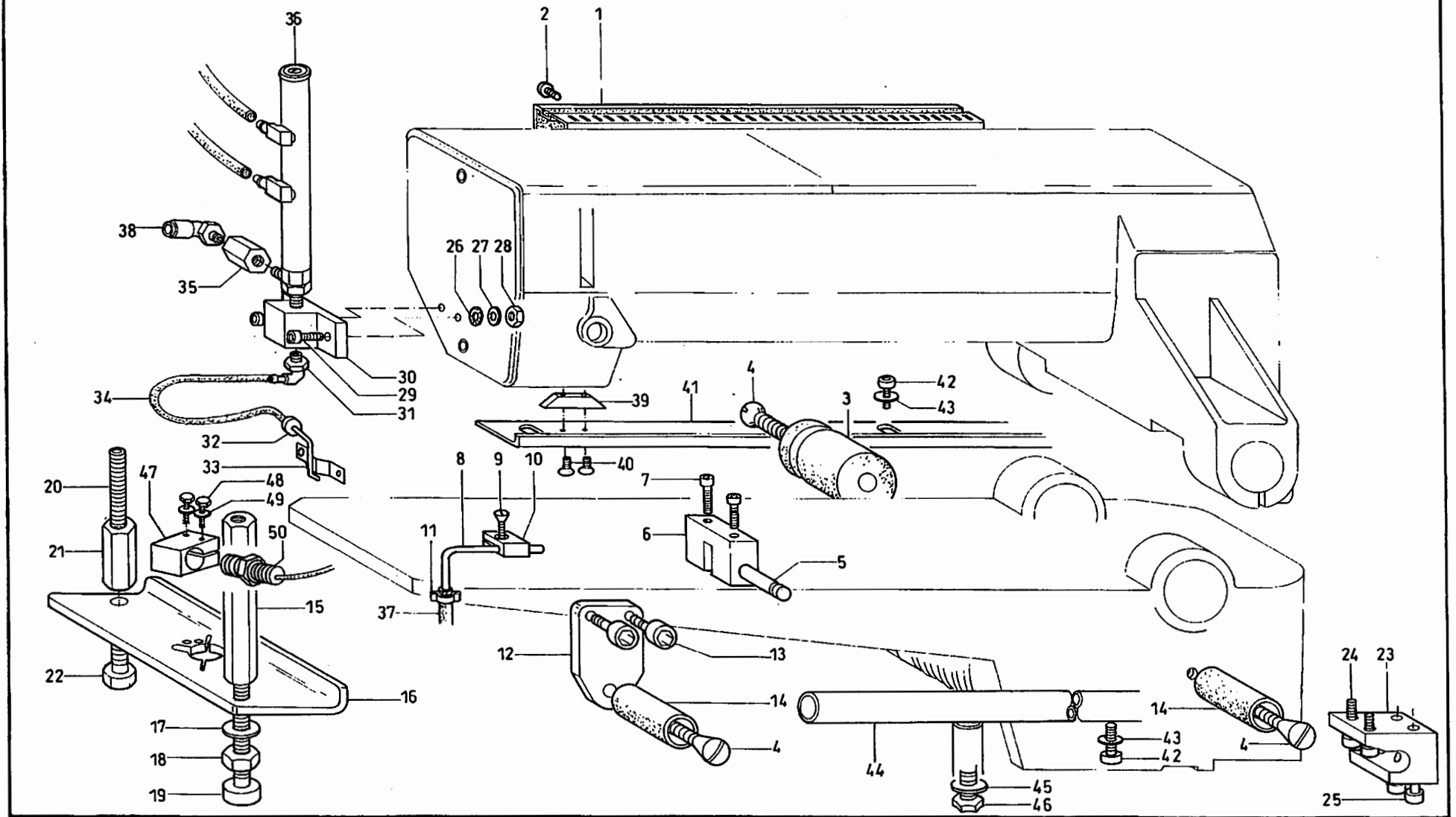
Pos.	Teile-Nr.	Benennung	Denomination
35	9203 313707	SENKSCHR.	sunk screw
36	0467 130390	KLOBEN	block
37	9205 102798	GEW. STIFT	threaded pin
38	0467 130150	ZYL. STIFT	cylinder pin
39	9202 042488	ZYL. SCHR.	cyl. screw
40	0467 130093	GABEL V	fork
		(MIT POS.41,44,45)	(with pos. 41,44,45)
41	0367 130340	BUCHSE	bushing
42	0467 130110	WELLE	shaft
43	0367 130300	BOLZEN	bolt, stud
44	9201 111278	6KT. SCHR.	hexagonal screw
45	9330 000067	SCHEIBE	disc
46	0367 130320	GABELHEBEL	fork lever
47	0993 941028	GEW. STIFT	threaded pin
48	0467 130184	ZUGSTANGE K.	pull rod cpl.
		(MIT POS.7-9,19-21)	(with pos. 7-9,19-21)



* Einzelteile siehe Tafel 10 = part numbers see table 10

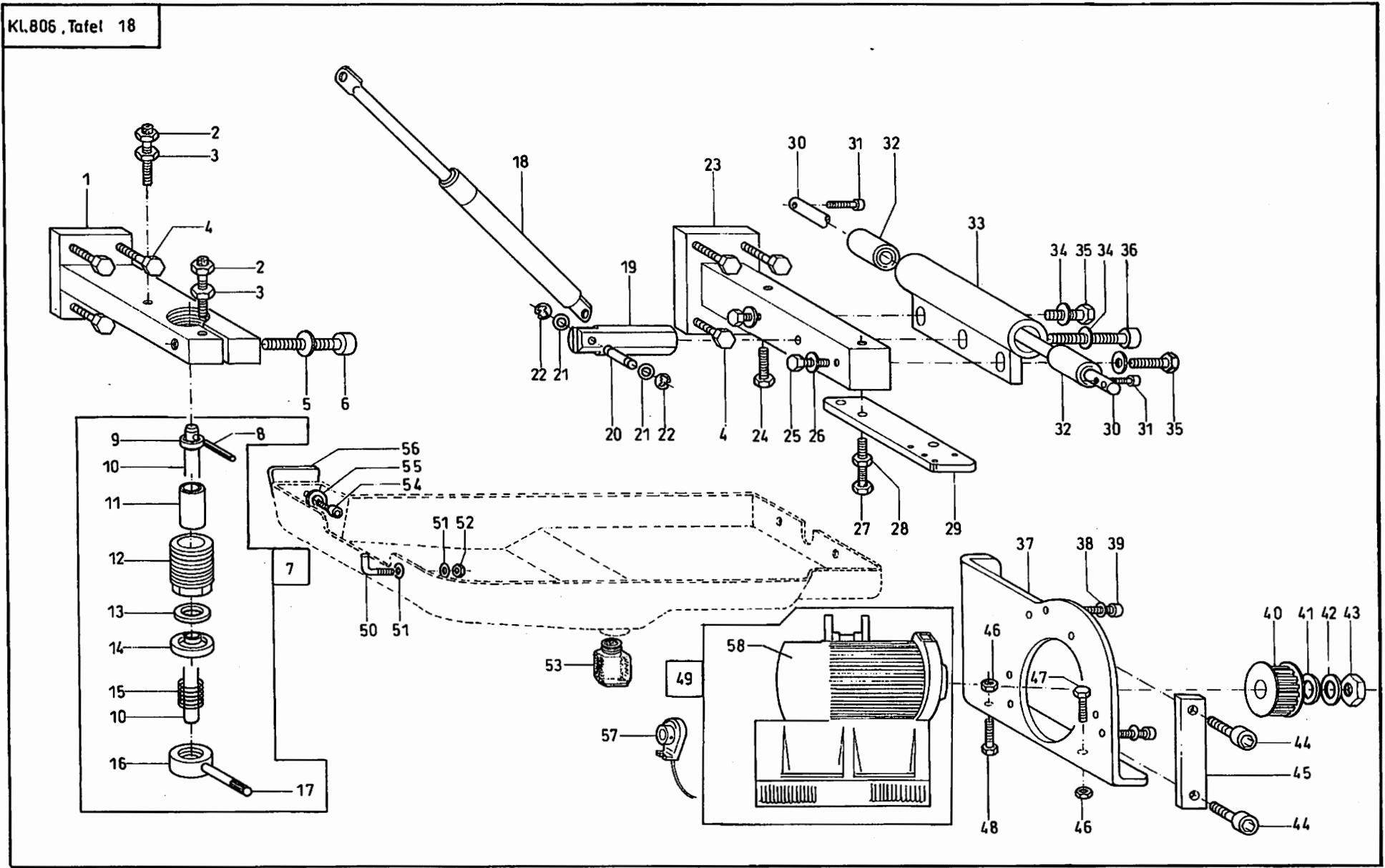
Pos.	Teile-Nr.	Benennung	Denomination
		NAEHMASCHINE KL. 806 - 111	SWEING MACHINE CPL: 806 -111
1	0467 310280	KLEMMSTUECK	clamp piece
2	0467 310273	OELROHR V	oil pipe
3	9202 002907	ZYL. SCHR.	cyl. screw
4	0467 310043	OELSCHLAUCH V (MIT POS.5-7)	oil hose (with pos. 5-7)
5	0367 310370	DICHTSTOPFEN	pflug
6	9041 100015	OELDOCHT,RUND	oil wick,round
7	0699 979100	SCHLAUCH	hose
8	0367 100260	OELROHR	oil pipe
9	0699 979100	SCHLAUCH	hose
10	0367 310180	SCHAUGLAS	inspectionglass
11	0367 100250	EINFUELLTRICHT.	funnel
12	0894 582430	SENKBLECHSCHR.	screw
13	0699 979104	SCHLAUCH	hose
14	0367 100370	STUETZFEDER	supporting spring
16	0367 100240	SCHUTZBLECH	guard plate
17	9840 120002	NAGELSCHELLE	cable shoe, ring
18	0993 150757	HALBRD. HOLZSCHR.	screw
19	9041 100050	OELDOCHT;RUND	oil wick,round
20	0999 220710	VENTIL	valve
21	0467 150583	OELBLECH V	drip oan
22	0296 001543	LUEFTUNGSROHR V	pipe
23	0467 150410	STOPFEN	plug
24	0367 100190	ABZWEIGROHR	pipe
25	0467 100390	OELKISSEN	oil satchel
26	9041 100212	BAUMWOLLDUCHT	wick
27	0467 150393	WINKELNIPPEL V	angle
28	0467 150283	WINKELNIPPEL V	nipple
29	0467 150400	STUETZFEDER	supporting spring
30	0367 100370	STUETZFEDER	supporting spring
31	9231 110057	6KT. MUTTER	hexagonal nut
32	9330 000087	SCHEIBE	disc
33	0999 220790	DURCHG.FILTER	filter
34	9840 120033	BEF. SCHELLE	clamp

Pos.	Teile-Nr.	Benennung	Denomination
35	9203 003697	ZYL. SCHR.	cyl. screw
36	0271 140144	PUMPE K	pump cpl.
37	0767 150230	FILTERTASCHE	filter pocket
38	0933 001565	SINTERTEIL	sinter part
39	0797 002016	SCHLAUCHTUELLE	hose socket
40	9840 120026	BEF. SCHELLE	clamp
41	9840 121002	KABELBINDER	cable tie
43	0367 110423	KLOBEN V (MIT POS.44)	block (with pos. 44)
44	9203 003757	ZYL. SCHR.	cyl. screw
45	9357 000050	SICH. SCHEIBE	fastennig disc
46	0367 110270	ZUGSTANGE	draught-rod
48	0367 110400	STANGE	bar
49	0367 110220	EINST. MUTTER	reg nut
50	0467 110090	MAGNETTRAEGER	magnet carrier
51	9202 002068	ZYL. SCHR.	cyl. screw
52	0999 201517	MAGNET,GS.HUB	magnet
53	9203 313967	SENKSCHR.	sunk screw
54	0367 100390	FEDERBUEGEL	spring bow
55	0894 450378	FAECHERSCHEIBE	disc
56	9203 003957	ZYL. SCHR.	cyl. screw
57	0367 100170	OELNIPPEL	nipple
58	0367 100300	DRUCKFEDER	presser spring
59	9330 900097	SCHEIBE	disc
60	9202 002087	ZYL. SCHR.	cyl. screw
61	0367 100593	OELROHR K. (MIT POS.8,9)	oil pipe cpl. (with pos. 8,9)



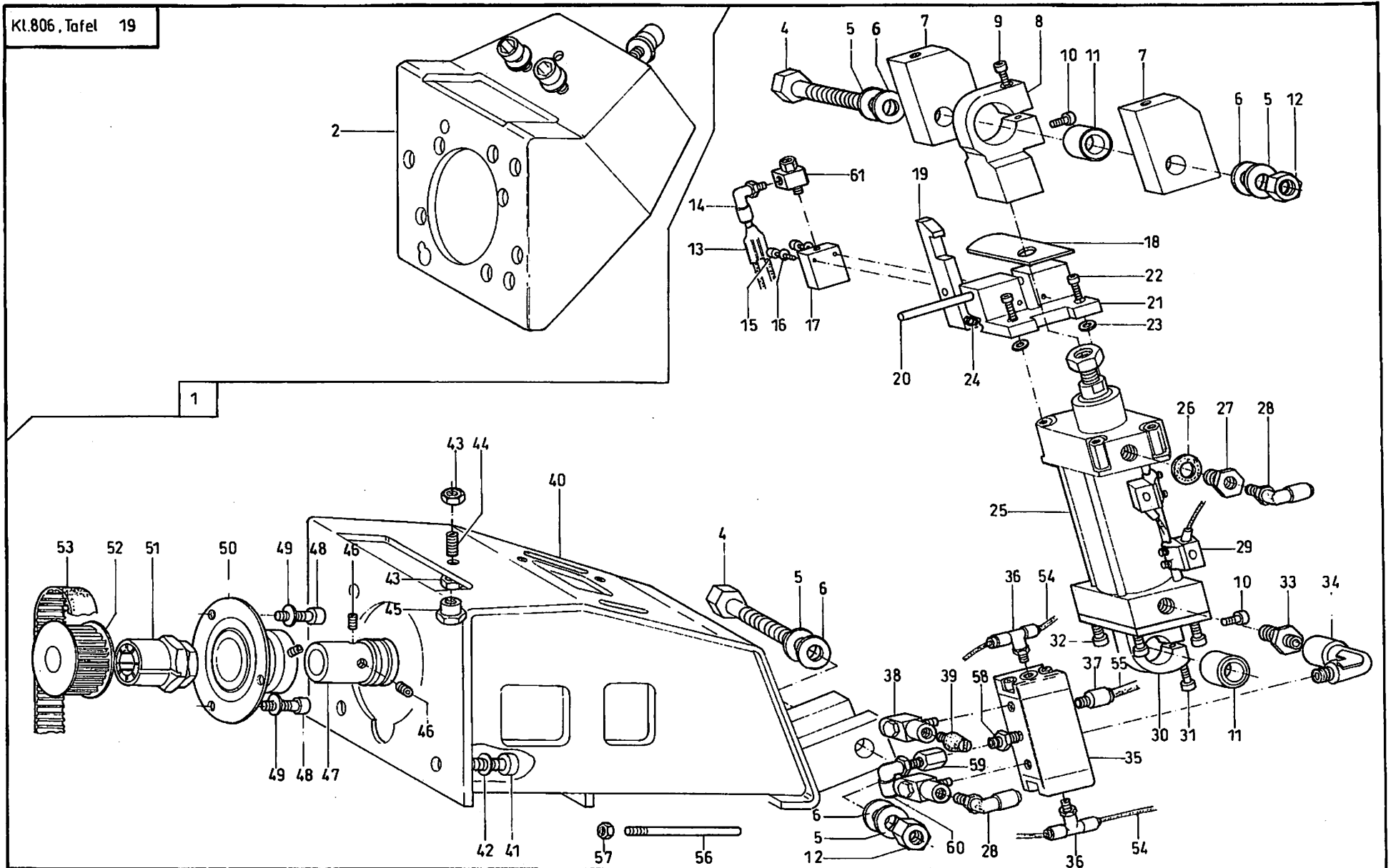
Pos.	Teile-Nr.	Benennung	Denomination
		NAEHMASCHINE KL. 806 - 111 / SEWING MACHINE CL. 806-111	
1	0002 007191 0700	KABELKANAL	cable duct
2	9203 100632	FLACHKOPFSCHR.	countersunk screw
3	0806 401400	ROLLE	roll, roller
4	9202 101038	SENKSCHR.	sunk screw
5	9301 102153	RGKPF .ZYL. STIFT	pin
6	MG50 001356	LAGERBOCK	jack, support
7	9202 042897	ZYL. SCHR.	cyl. screw
8	0802 511720	ROHR	pipe
9	9203 313697	SENKSCHR.	sunk screw
10	0804 413190	KLEMMSTUECK	clamp piece
11	0999 220475	SCHLAUCHKLEMME	hose clamp
12	0806 401420	PLATTE	plate
13	9202 002897	ZYL. SCHR.	cyl. screw
14	0806 401410	ROLLE	roll, roller
15	0806 401610	BOLZEN	bolt, stud
16	0806 401620	RASTPLATTE	plate
17	9330 000137	SCHEIBE	disc
18	9231 110147	6KT. MUTTER	hexagonal nut
19	9202 003807	ZYL. SCHR.	cyl. screw
20	9205 102878	GEW. STIFT	threaded pin
21	0794 002244	BOLZEN	bolt, stud
22	9201 113707	6KT. SCHR.	hexagonal screw
23	0806 400200	FURHRUNGSKLOTZ	guide block
24	9202 003307	ZYL. SCHR.	cyl. screw
25	9202 002937	ZYL. SCHR.	cyl. screw
26	0894 450368	FAECHERSCHEIBE	disc
27	9330 000087	SCHEIBE	disc
28	9231 000367	6KT. MUTTER	hexagonal nut
29	9202 002093	ZYL. SCHR.	screw
30	0804 401980	HALTER	holder
31	9790 201001	L-STECKNIPPEL V	plug
32	0998 865000	O-RING	ring
33	0467 220313	DUESENHALTER V	nozzle holder
34	9731 005004	SCHLAUCH	hose

Pos.	Teile-Nr.	Benennung	Denomination
35	9792 051010	MUFFE	bushing
36	0999 260036	WIRBELST.KUEHL.	air cooler
37	9203 313697	SENKSCHR.	sunk screw
38	0999 240392	WI-E-VERSCHR.	coupling
39	0806 401390	KEIL	key
40	9203 313657	SENKSCHR.	sunk screw
41	0806 401380	WINKELSCHIENE	rail
42	9202 002887	ZYL. SCHR.	cyl. screw
43	9330 000107	SCHEIBE	disc
44	0806 401363	STUETZE V	support
45	9330 900127	SCHEIBE	disc
46	9201 113757	6KT. SCHR.	hexagonal screw
47	0806 402640	KLOBEN	block
48	9201 112507	6KT. SCHR.	hexagonal screw
49	9330 000087	SCHEIBE	disc
50	0999 202390	SCHALTER	switch



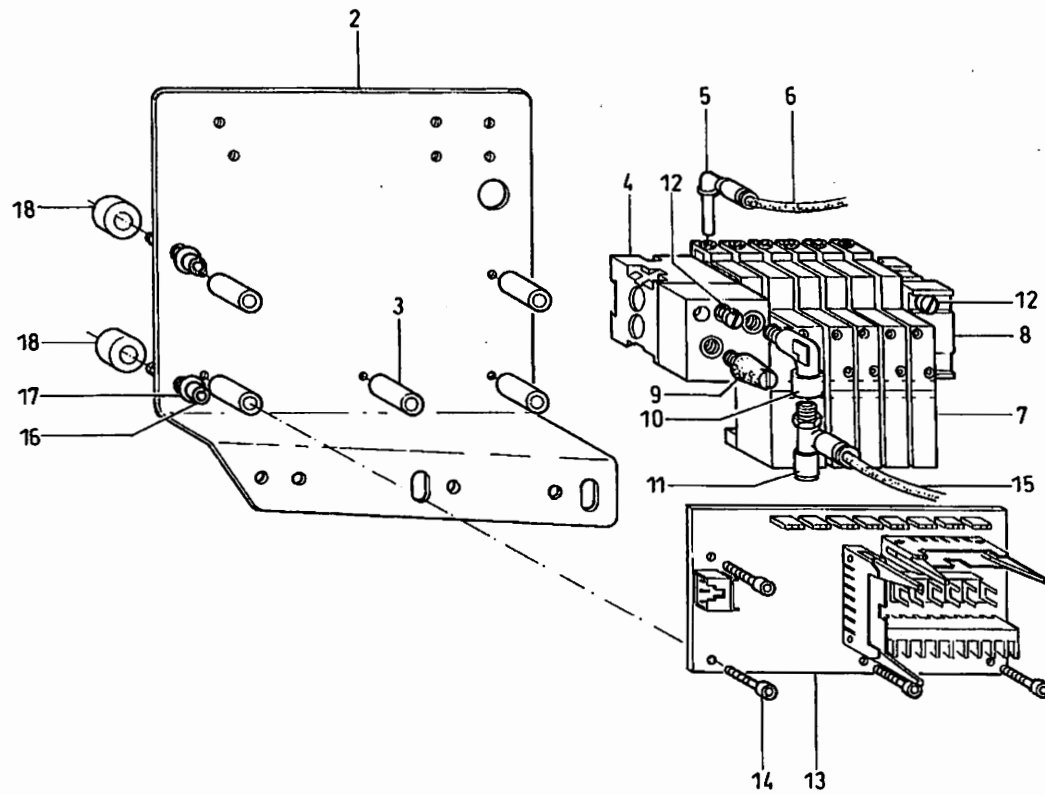
Pos.	Teile-Nr.	Benennung	Denomination
		GRUNDTYPE BASIS	BASETYPE
1	0806 400443	LAGERSTREBE V	junction bar
2	0746 001416	SCHRAUBE V	screw
3	9231 110137	6KT. MUTTER	hexagonal nut
4	9201 113757	6KT. SCHR.	hexagonal screw
5	9330 000137	SCHEIBE	disc
6	9202 003787	ZYL. SCHR.	cyl. screw
7	0806 400214	ACHSE K (MIT POS.8-17)	axle cpl. (with pos. 8-17)
8	9301 102243	RGKPF. ZYL. STIFT	pin
9	0806 400240	BUCHSE	bushing
10	0806 400210	ACHSE	axle
11	9180 310361	GUMMI-METAL BUCHSE	bush
12	0806 400250	GEW. BUCHSE	threaded bush
13	0806 401820	SCHEIBE	disc
14	0806 400220	DRUCKSCHEIBE	thrust washer
15	MG41 004118	DRUCKFEDER	presser spring
16	0806 400230	SCHEIBE	disc
17	0267 002032	RAENDELSTIFT	knurled pin
18	9706 000300	GASFEDER	gas spring
19	0806 400360	GABEL	fork
20	0794 000813	BOLZEN	bolt, stud
21	9330 000127	SCHEIBE	disc
22	9357 000090	SICH. SCHEIBE	fastennig disc
23	0806 400373	LAGERSTREBE V	junction bar
24	9201 113797	6KT. SCHR.	hexagonal screw
25	9201 113677	6KT. SCHR.	hexagonal screw
26	9330 900127	SCHEIBE	disc
27	9201 113817	6KT. SCHR.	hexagonal screw
28	9231 000397	6KT. MUTTER	hexagonal nut
29	0806 401340	PLATTE	plate
30	0806 400340	ACHSE	axle
31	9202 002517	ZYL. SCHR.	cyl. screw
32	9180 310361	GUMMI-METAL-BUCHSE	bush
33	0806 400404	SCHWENKLAGER K.	bearing cpl.

Pos.	Teile-Nr.	Benennung	Denomination
33		(MIT POS. 32)	(with pos.32)
34	9330 000127	SCHEIBE	disc
35	9201 113757	6KT. SCHR.	hexagonal screw
36	9202 003407	ZYL. SCHR.	screw
37	0806 401960	WINKEL	angle
38	9330 000097	SCHEIBE	disc
39	9202 002537	ZYL. SCHR.	cyl. screw
40	0973 404933	ZAHNRIEMENRAD	belt pulley
41	9380 510200	TELLERFEDER	spring
42	0578 000880 A	SCHEIBE	disc
43	9231 011147	6KT. MUTTER	hexagonal nut
44	9202 003317	ZYL. SCHR.	cyl. screw
45	MG43 007897	LASCHE	shackle
46	9231 110127	6KT. MUTTER	hexagonal nut
47	9201 113368	6KT. SCHR.	hexagonal screw
48	9201 113357	6KT. SCHR.	hexagonal screw
49	9800 130011 R	NAEHANTRIEB	motor
49		(MIT POS. 58)	(with pos. 58)
50	0570 000479	ANSCHLAGWINKEL	angle
51	9330 000107	SCHEIBE	disc
52	9231 110127	6KT. MUTTER	hexagonal nut
53	0999 190245	PLASTIKFLASCHE	plastic bottle
54	9202 002887	ZYL. SCHR.	cyl. screw
55	9330 900117	SCHEIBE	disc
56	0806 402550	PLATTE	plate
57	9800 327003	POSITIONSGEBER	synchronizer
58	9800 331015	NAEHANTRIEB O.S.	motor
59	9351 000087	STELLRING	adjustment ring
60	0994 252047	SCHEIBE	washer



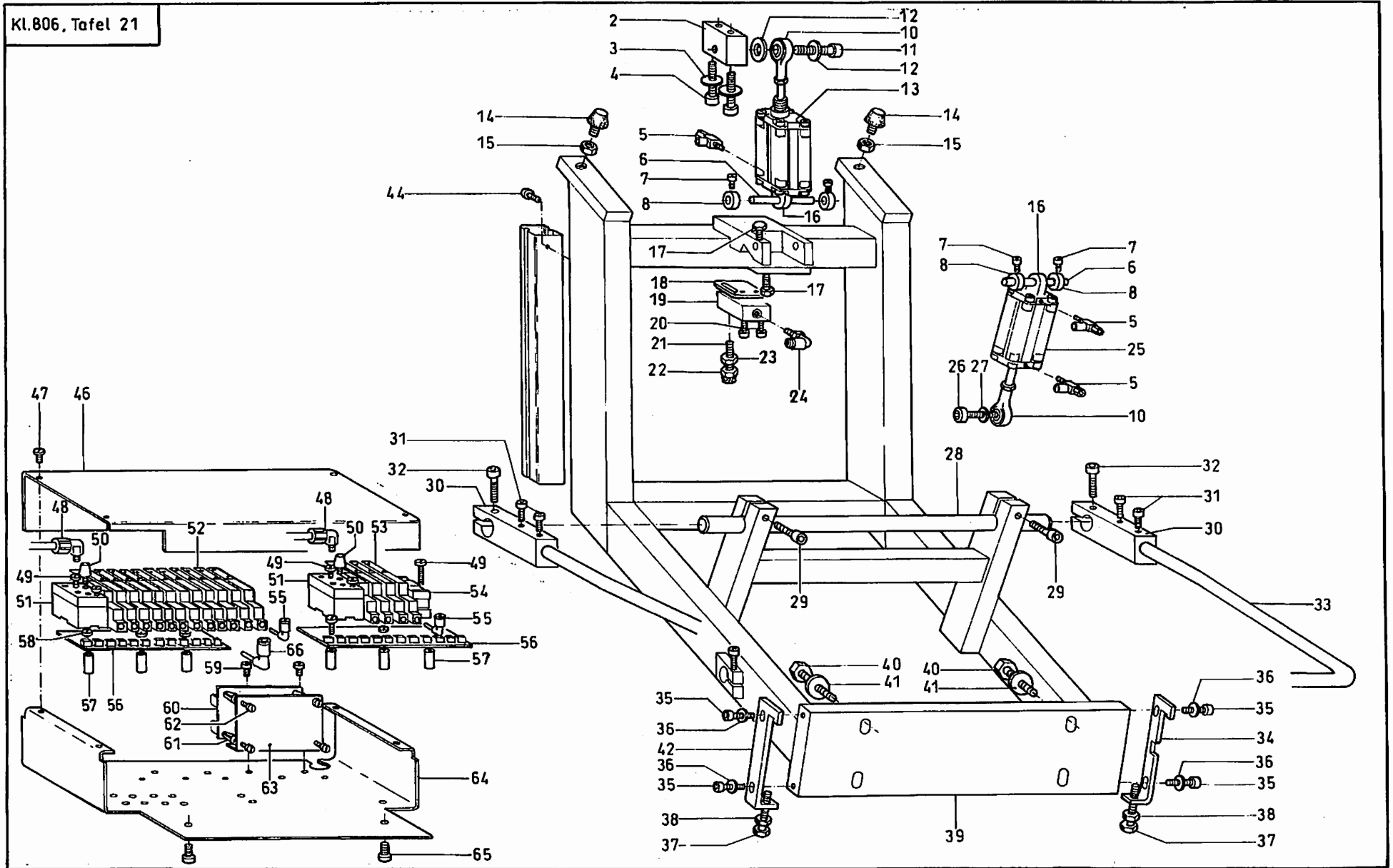
Pos.	Teile-Nr.	Benennung	Denomination
		NAEHSTATION KL. 806 - 111 / SEWING PLACE CL. 806 - 111	
1	0806 437534	NAEHSTATION K (MIT POS.4-61)	sewing place cpl. (with pos. 4-61)
2	0806 400163	LAGERWINKEL	bearing angle
4	0992 024848	PASZSCHRAUBE	screw
5	9334 002190	PASZSCHEIBE	washer
6	9330 000147	SCHEIBE	disc
7	0806 400180	KLOTZ	block
8	0805 402000	GELENKKOPF	joint head
9	9202 002927	ZYL. SCHR.	cyl. screw
10	9202 002078	ZYL. SCHR.	cyl. screw
11	0999 211012	GELENKLAGER	bearing
12	9231 110127	6KT. MUTTER	hexagonal nut
13	0999 220764	VENTIL	valve
14	0999 240392	WI-E-VERSCHR.	coupling
15	9203 003127	ZYL. SCHR.	cyl. screw
16	9330 000067	SCHEIBE	disc
17	9700 101100	ZYLINDER,EINF.	cylinder
18	0805 401230	PLATTE	plate
19	0805 401240	SCHNAEPPER	catch
20	9301 102531	ZYL. STIFT	cylinder pin
21	0805 401220	LAGERBOCK	jack, support
22	9202 003307	ZYL. SCHR.	cyl. screw
23	9330 000127	SCHEIBE	disc
24	0396 110100	DRUCKFEDER	presser spring
25	0999 220837	ZYLINDER,DOPPEL	cylinder,double
26	9792 301140	DICHTRING	gasket ring
27	9792 001040	REDUZIERNIPPEL	reducing nipple
28	9790 201000	VERSCHR.WI-E	coupling
29	9815 555024	SCHALTER,MAGNET	switch, magnet
30	0805 402410	SCHWENKLAGER	pivot bearing
31	9202 002927	ZYL. SCHR.	cyl. screw
32	9202 003307	ZYL. SCHR.	cyl. screw
33	0999 240303	DOPPELNIPPEL	double nipple
34	9792 102000	WI-STUECK	coupling

Pos.	Teile-Nr.	Benennung	Denomination
35	9710 043020	VENTIL,PNEUM.	valve
36	0999 240386	T-E -VERSCHR.	coupling
37	9790 200000	VERSCHR.GD-E	coupling
38	9710 920022	VENTIL,DROSSEL	valve reactor
39	9710 982005	SCHALLDAEMPFER	sound absorber
40	0806 400313	LAGERWINKEL V	bearing angle
41	9202 002927	ZYL. SCHR.	cyl. screw
42	9330 000127	SCHEIBE	disc
43	9231 110127	6KT. MUTTER	hexagonal nut
44	9205 102608	GEW. STIFT	threaded pin
45	0971 411940	ANSATZMUTTER	nut
46	9205 102473	GEW. STIFT	threaded pin
47	0806 400260	BUCHSE	bushing
48	9202 002887	ZYL. SCHR.	cyl. screw
49	9330 000107	SCHEIBE	disc
50	0999 210881	FLANSCHLAGER	flange bearing
51	9135 000002	SPANNELEMENT K	tension part cpl.
52	0806 401833	ZAHNRIEMENRAD V	belt pulley
53	9130 221021	ZAHNRIEMEN	timing belt
54	9731 005004	SCHLAUCH	hose
55	9731 006004	SCHLAUCH	hose
56	N900 002275	GEWINDEBOLZEN	threaded bolt
57	9231 110057	6KT. MUTTER	hexagonal nut
58	0999 240302	DOPPELNIPPEL	double nipple
59	9792 051010	MUFFE	sleeve, socket
60	0999 240392	WI-E-VERSCHR.	coupling
61	9790 102010	T-SCHW.VERSCHR.	coupling



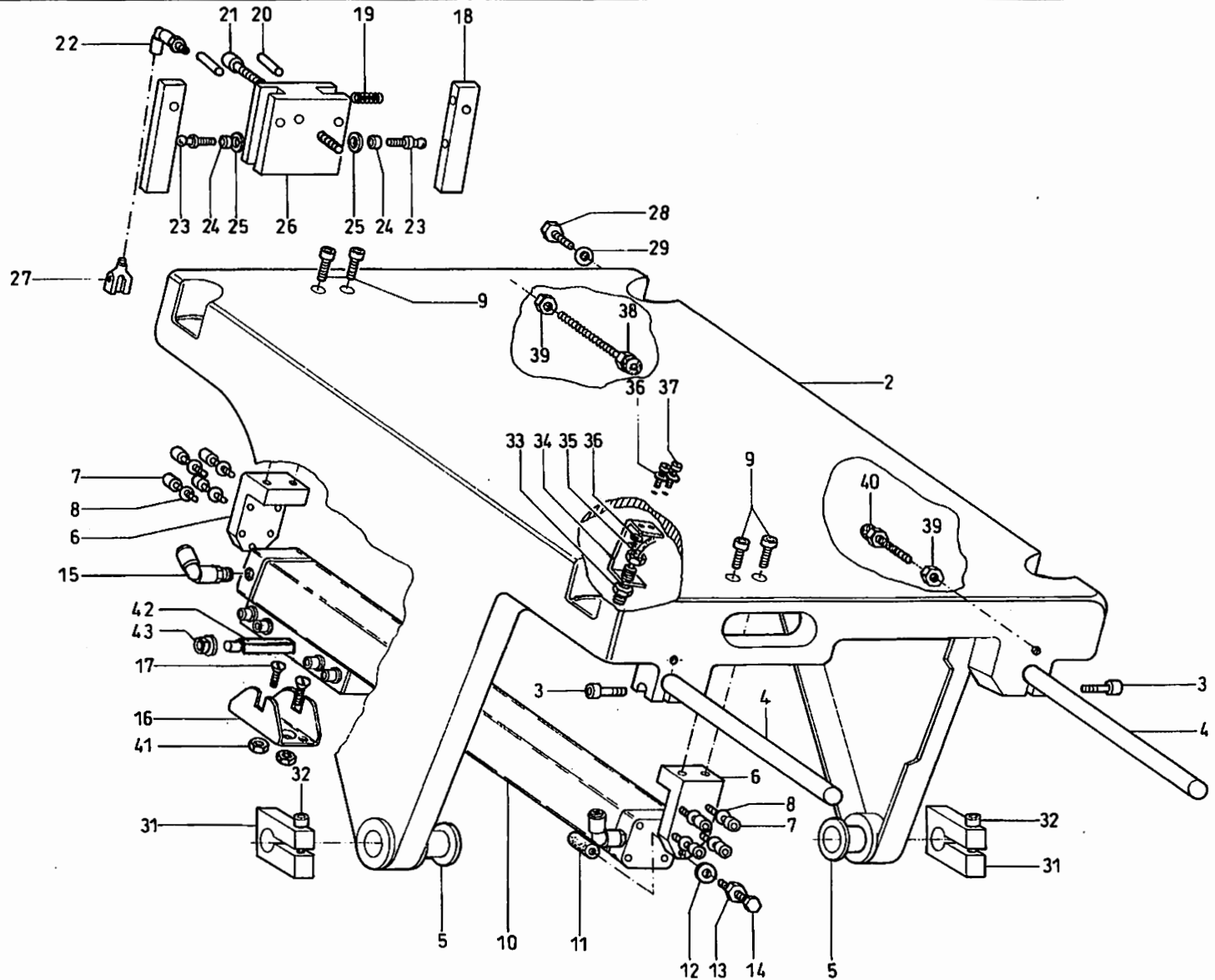
Pos.	Teile-Nr.	Benennung	Denomination
		VENTILEINHEIT	VALVE UNIT
2	9751 000015	WINKEL	angle
3	9830 501025	DISTANZHUELSE	distance sleeve
4	9710 900012	ANSCHLUSSBLOCK	fitting block
5	9790 060101	VERBINDUNG	connection
6	9731 005004	SCHLAUCH	hose
7	9710 061202	VENTIL,MAGNET	solenoid valve
8	9710 900013	ABSCHLUSSBLOCK	fitting block
9	9710 982005	SCHALLDAEMPFER	sound absorber
10	9792 102000	WI-STUECK	coupling
11	0999 240393	T-ES-VERSCHR.	coupling
12	9203 003167	ZYL. SCHR.	cyl. screw
13	9850 806006	LEITERPLATTE K	printed board cpl.
14	9203 003727	ZYL. SCHR.	cyl. screw
15	9731 006004	SCHLAUCH	hose
16	9202 042907	ZYL. SCHR.	cyl. screw
17	9330 000107	SCHEIBE	disc
18	0996 120387	STELLRING	set-ring, adjusting

Pos.	Teile-Nr.	Benennung	Denomination
------	-----------	-----------	--------------



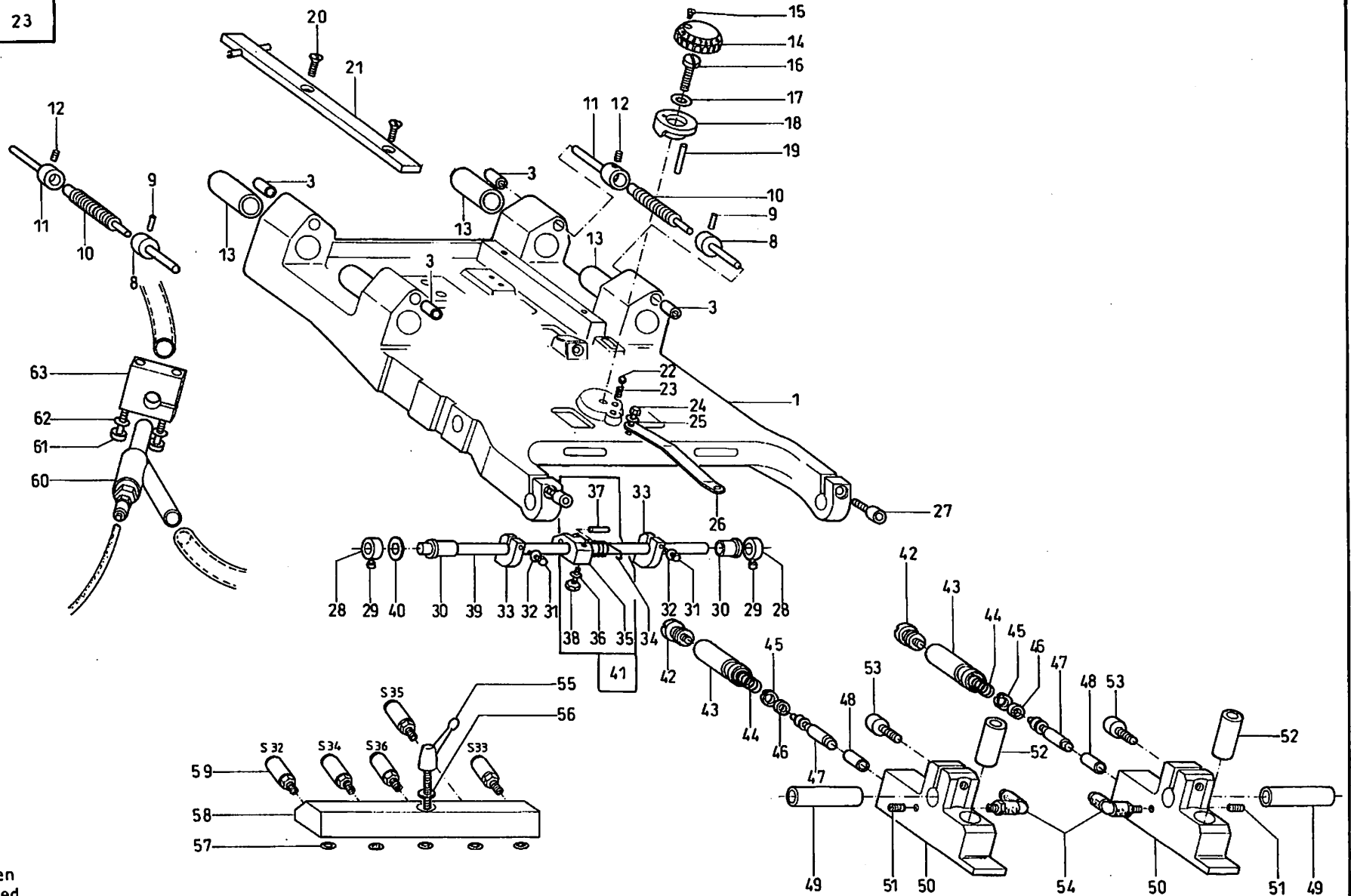
Pos.	Telle-Nr.	Benennung	Denomination
		UMBUGSTATION	FOLDING STATION
2	0806 410220	AUFNAHME	reception
3	9330 000137	SCHEIBE	disc
4	9201 114217	6KT. SCHR.	hexagonal screw
5	9710 920012	VENTIL,DROSSEL	valve reactor
6	0219 062863	STIFT	pin
7	9203 003967	ZYL. SCHR.	cyl. screw
8	0996 120407	STELLRING	set-ring, adjusting
10	9700 900101	GELENKKOPF	joint head
11	9202 003747	ZYL. SCHR.	cyl. screw
12	9330 000137	SCHEIBE	disc
13	9700 212009	ZYLINDER,DOPPEL	cylinder,double
14	0999 210689	PUFFER	buffer
15	9231 110127	6KT. MUTTER	hexagonal nut
16	9700 900501	SCHWENKFLANSCH	flange
17	9201 112517	6KT. SCHR.	hexagonal screw
18	0806 410300	DISTANZPLATTE	distance plate
19	9700 101200	ZYLINDER,EINF.	cylinder
20	9202 002487	ZYL. SCHR.	cyl. screw
21	0746 001416	SCHRAUBE V	screw
22	9231 000377	6KT. MUTTER	hexagonal nut
23	9231 110137	6KT. MUTTER	hexagonal nut
24	9792 102000	WI-E-VERSCHR.	coupling
25	9700 212008	ZYLINDER,DOPPEL	cylinder,double
26	9202 003747	ZYL. SCHR.	cyl. screw
27	9330 000137	SCHEIBE	disc
28	0805 411100	WELLE	shaft
29	9202 003347	ZYL. SCHR.	cyl. screw
30	0806 410260	BUEGEL	bow
31	9202 002477	ZYL. SCHR.	cyl. screw
32	9202 003327	ZYL. SCHR.	cyl. screw
33	0806 410260	BUEGEL	bow
34	0806 410200	HALTER	holder
35	9202 003187	ZYL. SCHR.	cyl. screw
36	9330 000107	SCHEIBE	disc

Pos.	Telle-Nr.	Benennung	Denomination
37	9201 113337	6KT. SCHR.	hexagonal screw
38	9231 000387	6KT. MUTTER	hexagonal nut
39	0806 410063	TRAEGER V	carrier
40	9202 003787	ZYL. SCHR.	cyl. screw
41	9330 000137	SCHEIBE	disc
42	0806 410190	HALTER	holder
44	9203 123687	FLACHKOPFSCHR.	screw
46	9751 000009	ABDECKUNG	covering
47	9203 003637	ZYL. SCHR.	cyl. screw
48	0797 002302	VERSCHRAUBUNG	coupling
49	9203 003167	ZYL. SCHR.	cyl.screw
50	9710 982005	SCHALLDAEMPFER	sound absorber
51	9710 900012	ANSCHLUSSBLOCK	fitting block
52	9710 061212	VENTIL,MAGNET	solenoid valve
53	9710 061202	VENTIL,MAGNET	solenoid valve
54	9710 900013	ANSCHLUSSBLOCK	fitting block
55	9790 060101	VERBINDUNG	connection
56	9850 001016	LEITERPLATTE K	printed circuit board cpl.
57	9830 501025	DISTANZHUELSE	distance sleeve
58	9203 003727	ZYL. SCHR.	cyl. screw
59	9203 003637	ZYL. SCHR.	cyl. screw
60	9850 805006	LEITERPLATTE K	printed circuit board cpl.
61	9830 501003	DISTANZBUCHSE	distance bushing
62	9204 301357	LINSENSCHR.	screw
63	9751 000010	HALTER	holder
64	9751 000008	VENTILHALTER	ventil holder
65	9202 002887	ZYL. SCHR.	cyl. screw
66	9790 060102	VERBINDUNG	connection



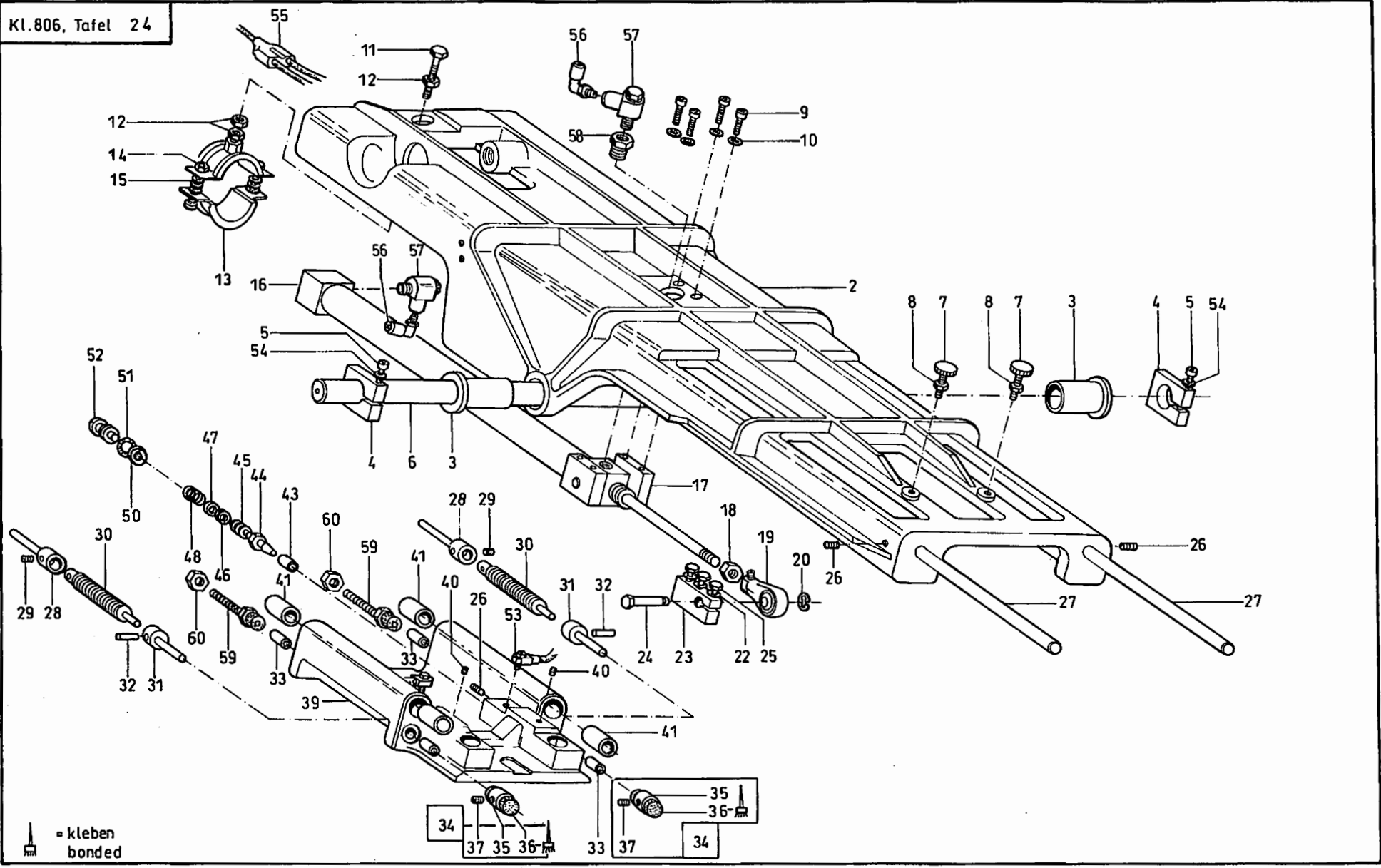
Pos.	Teile-Nr.	Benennung	Denomination
		UMBUGSTATION	FOLDING STATION
2	0806 410010	AUSSENHEBEL	lever
3	9202 002937	ZYL. SCHR.	cyl. screw
4	0805 411110	WELLE	shaft
5	9126 200153	GLEITLAGER	slider bearing
6	0806 410230	WINKEL	angle
7	9202 002777	ZYL. SCHR.	cyl. screw
8	9330 000097	SCHEIBE	disc
9	9202 002897	ZYL. SCHR.	cyl. screw
10	9700 220005	ZYLINDER,DOPPEL	cylinder,double
11	0805 410310	ANSCHLAG	guide
12	9330 000107	SCHEIBE	disc
13	9231 000387	6KT. MUTTER	hexagonal nut
14	9201 113407	6KT. SCHR.	hexagonal screw
15	0999 240392	WI-E-VERSCHR.	coupling
16	9700 900504	PENDELBRUECKE	bridge
17	9202 100558	SENKSCHR.	countersunk screw
18	0805 411910	LEISTE	rail
19	0933 022537	DRUCKFEDER	presser spring
20	9301 102511	ZYL. STIFT	cylinder pin
21	9202 002927	ZYL. SCHR.	cyl. screw
22	9790 201000	VERSCHR.WI-E	coupling
23	0805 411920	KOLBEN	piston
24	0211 054074	BUCHSE	bushing
25	0211 054075	DICHTRING	gasket ring
26	0805 411930	HALTER	holder
27	0999 220764	VENTIL	valve
28	9201 113407	6KT. SCHR.	hexagonal screw
29	9330 000107	SCHEIBE	disc
31	0804 410110	KLEMMBOCK	clamp bearer
32	9202 003347	ZYL. SCHR.	cyl. screw
33	0999 202390	SCHALTER	switch
34	0805 480010	HALTER	holder
35	9231 110058	6KT. MUTTER	hexagonal nut
36	9330 000088	SCHEIBE	disc

Pos.	Teile-Nr.	Benennung	Denomination
37	9202 002087	ZYL. SCHR.	cyl. screw
38	0746 000822	SCHRAUBE	screw
39	9231 110137	6KT. MUTTER	hexagonal nut
40	0746 001416	SCHRAUBE	screw
41	9231 110107	6KT. MUTTER	hexagonal nut
42	9700 900505	MITNEHMER	driver
43	9700 900506	BUCHSE	bushing



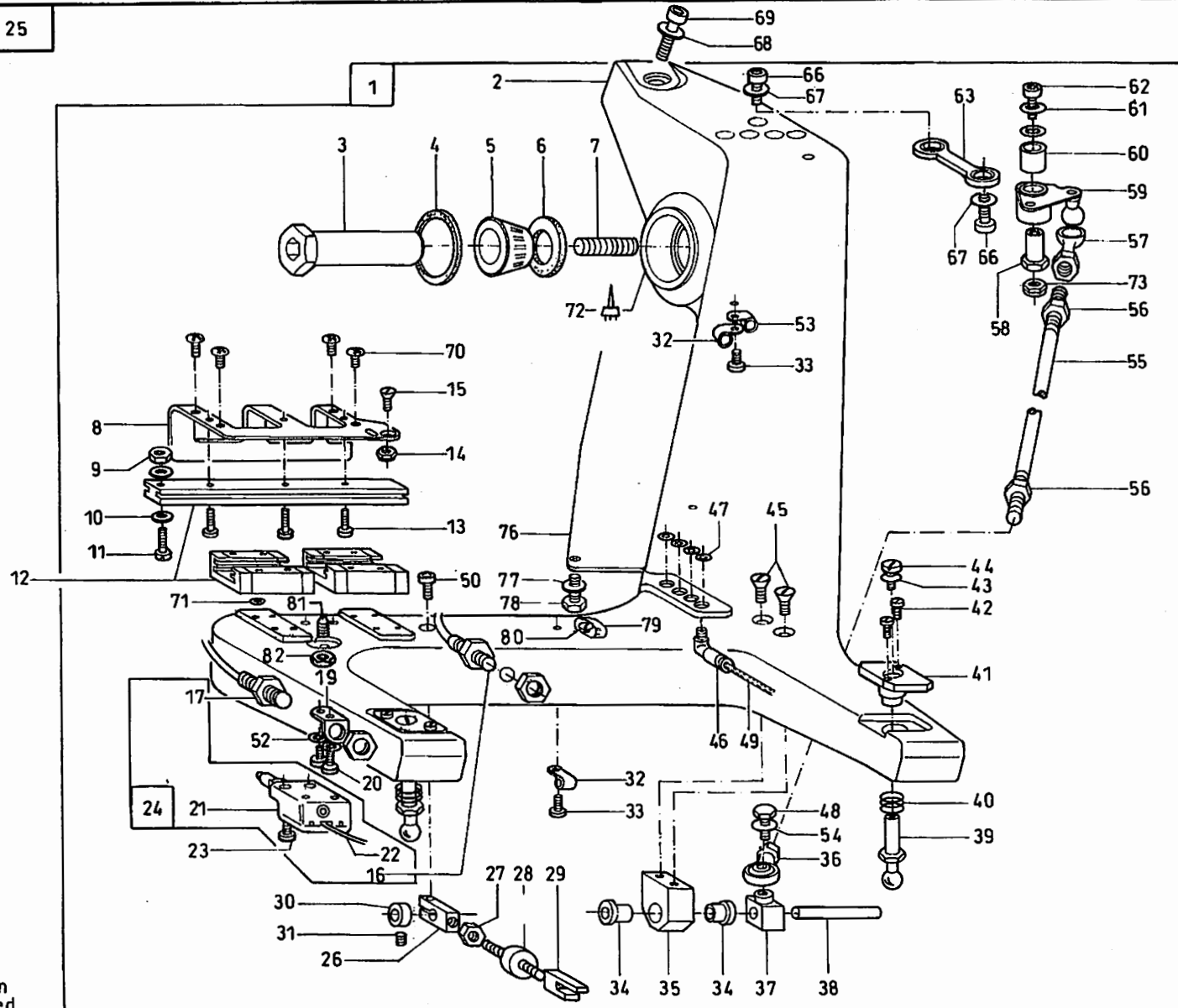
Pos.	Teile-Nr.	Benennung	Denomination
		UMBUGSTATION	FOLDING STATION
1	0805 410020	SCHLITTEN	carriage
2	0999 233528	DICHTRING	seal ring
3	9126 000080	GLEITLAGER	antifriction bearin
8	0805 410180	STOESSEL	tappet
9	9305 000840	SPANNSTIFT	pin
10	0999 211007	STOSSDAEMPFER	shock absorber
11	0805 410170	STOESSEL	tappet
12	0893 330700	GEW. STIFT	threaded pin
13	0999 230229	KUGELHUELSE	ball bush
14	0805 410130	EINST. KNOPF	reg button
15	9203 313047	SENKSCHR.	sunk screw
16	0993 991910	FL. KOPFSCHR.	screw
17	0998 881080	PASZSCHEIBE	washer
18	0568 340090	EINST. SCHEIBE	reg disc
19	0742 041349	NADELROLLE	needle roller
20	9203 313967	SENKSCHR.	sunk screw
21	0806 410240	LEISTE	rail
22	0996 060250	KUGEL	ball
23	0098 002990	DRUCKFEDER	presser spring
24	9202 002067	ZYL. SCHR.	cyl. screw
25	9330 000087	SCHEIBE	disc
26	0805 411190	FEDERBLECH	spring plate
27	9202 003317	ZYL. SCHR.	cyl. screw
28	0996 120427	STELLRING	set-ring, adjusting
29	9202 002477	ZYL. SCHR.	cyl. screw
30	0026 100070	SINTERLAGER	sinter.bearing
31	9201 112507	6KT. SCHR.	hexagonal screw
32	9330 000087	SCHEIBE	disc
33	0805 410150	ANSCHLAG	guide
34	0805 410160	DREHFEDER	spring
35	0805 410140	KLOBEN	block
36	9330 000097	SCHEIBE	disc
37	9301 102203	RGKPF. ZYL. STIFT	pin
38	9201 112897	6KT. SCHR.	hexagonal screw

Pos.	Teile-Nr.	Benennung	Denomination
39	0804 410520	WELLE	shaft
40	0998 881100	PASZSCHEIBE	washer
41	0805 410143	KLOBEN V (MIT POS.35-38)	block (with pos. 35-38)
42	0992 024698	FL. KOPFSCHR.	countersunk screw
43	0805 410080	BUCHSE	bushing
44	0805 410220	DRUCKFEDER	presser spring
45	0999 220817	FUEHR. RING	guide ring
46	9742 300100	LIPPENRING	gasket
47	0805 410090	KOLBEN	piston
48	9126 000080	GLEITLAGER	antifriction bearing
49	0805 410110	BUCHSE	bushing
50	0805 410070	BOCK	support
51	9205 023920	GEW. STIFT	threaded stud
52	0805 410290	BUCHSE	bushing
53	9202 003327	ZYL. SCHR.	cyl. screw
54	9790 201000	VERSCHR.WI-E	coupling
55	0999 210925	KLEMMHEBEL	clamping lever
56	0998 882050	PASZSCHEIBE	washer
57	0998 865000	O-RING	ring
58	0805 410300	KUPPLUNG	coupler
60	0578 020738	INJEKTOR V	injector
61	9330 000107	SCHEIBE	disc
62	9202 002967	ZYL.SCHR.	cyl. screw
63	0805 411180	KLEMMBOCK	clamp bearer



Pos.	Teile-Nr.	Benennung	Denomination
		UMBUGSTATION	FOLDING STATION
2	0806 410040	INNENHEBEL	lever
3	9126 200153	SINTERLAGER	sinter.bearing
4	0804 410110	KLEMMBOCK	clamp bearer
5	9202 002527	ZYL. SCHR.	cyl. screw
6	0805 411100	WELLE	shaft
7	9210 023377	RAENDELSCHR.	knurled screw
8	9231 000377	6KT. MUTTER	hexagonal nut
9	9202 002927	ZYL. SCHR.	cyl. screw
10	9330 000107	SCHEIBE	disc
11	9201 113797	6KT. SCHR.	hexagonal screw
12	9231 000397	6KT. MUTTER	hexagonal nut
13	9840 120100	ROHRSCHELLE	clamp
14	9231 110127	6KT. MUTTER	hexagonal nut
15	9330 000107	SCHEIBE	disc
16	9700 212010	ZYLINDER,DOPPEL	cylinder,double
17	0805 410253	LAGERBOCK V	pillow block
18	9231 000397	6KT. MUTTER	hexagonal nut
19	0999 210205	GELENKSTG.KOPF	joint head
20	9357 000090	SICH. SCHEIBE	fastennig disc
22	9330 000097	SCHEIBE	disc
23	0805 410240	KLEMMBOCK	clamp bearer
24	0805 410230	EXZENTER	eccentric
25	9201 112897	6KT. SCHR.	hexagonal screw
26	9205 162188	GEW. STIFT	threaded pin
27	0805 411120	WELLE	shaft
28	0805 410190	STOESSEL	tappet
29	0893 330700	GEW. STIFT	threaded pin
30	0999 211002	STOSSDAEMPFER	shock absorber
31	0805 410200	STOESSEL	tappet
32	9305 000840	SPANNSTIFT	pin
33	9126 000080	GLEITLAGER	antifriction bearing
34	0805 410213	KAPPE V (MIT POS.35-37)	cap (with pos. 35-37)
35	0805 410213	KAPPE	cap

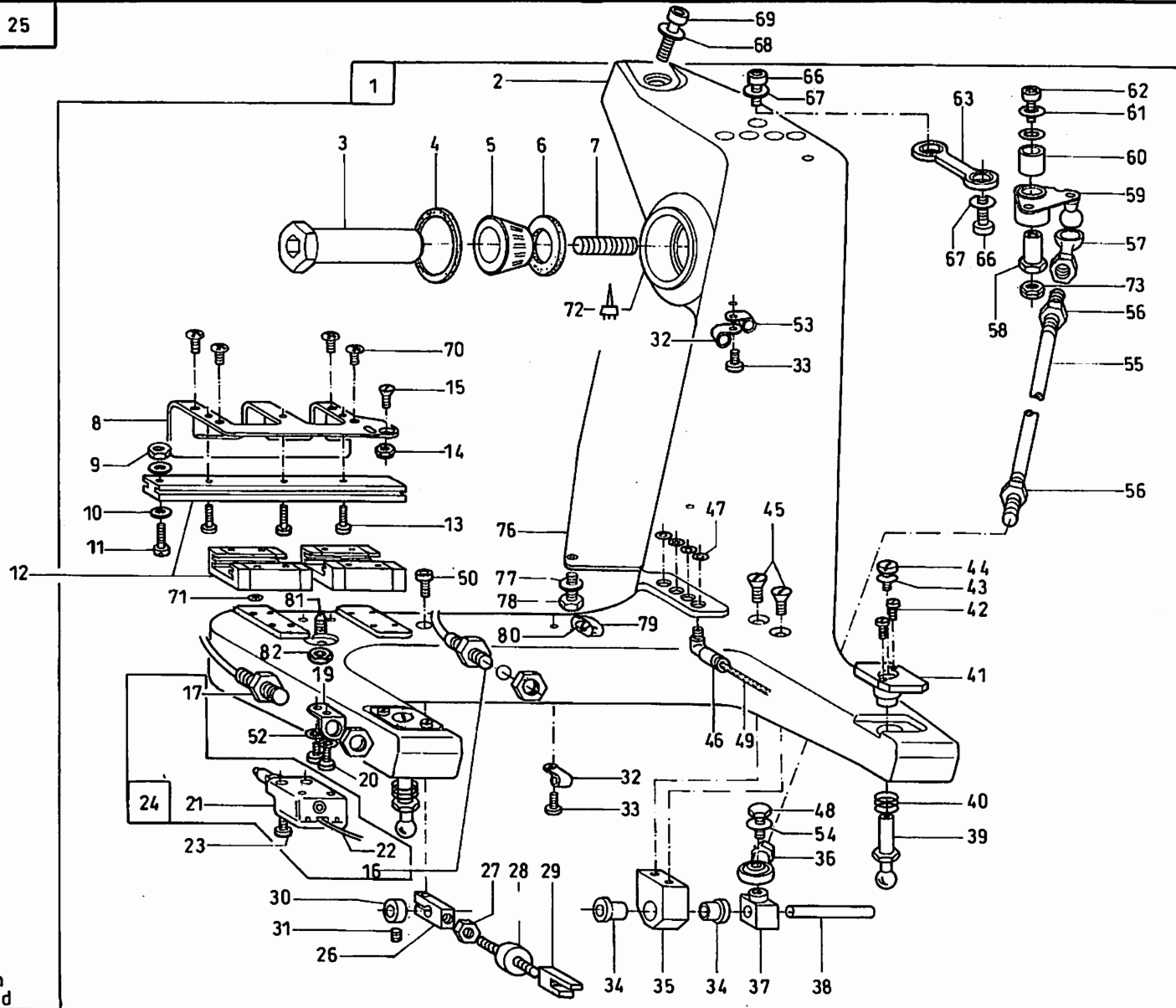
Pos.	Teile-Nr.	Benennung	Denomination
36	0244 014621	STOPFEN	plug
37	0893 330700	GEW. STIFT	threaded pin
39	0805 410053	SCHLITTEN	carriage
40	0993 520740	GEW. STIFT	threaded pin
41	0999 230209	KUGELHUELSE	ball bush
43	9126 000095	GLEITLAGER	antifriction bearin
44	0797 002017	SCHLAUCHTUELLE	hose socket
45	0805 410090	KOLBEN	piston
46	9742 300100	LIPPENRING	gasket
47	0999 220817	FUEHR. RING	guide ring
48	0805 410220	DRUCKFEDER	presser spring
50	0238 017117 A	DICHTUNG	gasket
51	0998 860960	O-RING	ring
52	0992 024698	FL. KOPFSCHR.	coutersunk screw
53	9790 101010	L-SCHW.VERSCHR.	pivot coupling
54	9330 000097	SCHEIBE	disc
55	0999 240408	Y-STECKANSCHL.	connection
56	9790 201001	WI-E -VERSCHR.	coupling
57	9710 920022	VENTIL;DROSSEL	valve reactor
58	9792 001040	REDUZIERNIPPEL	reducing nipple
59	0746 001416	SCHRAUBE	screw
60	9231 110137	6KT. MUTTER	hexagonal nut



 = kleben bonded

Pos.	Teile-Nr.	Benennung	Denomination
		GRUNDTYPE BASIS	BASETYPE
1	0806 400054	HEBEL K. (MIT POS.2-11,13-63, 65-67, 70-75)	lever cpl. (with pos. 2-11,13-63, 65-67, 75)
2	0806 400050	HEBEL	lever
3	0806 401760	LAGERBOLZEN	bearing bolt
4	9745 000220	DICHTRING	gasket ring
5	0996 760500	KEGELROLLLAGER	bearing
6	0999 230518	DICHTRING	gasket ring
7	9205 102927	GEW. STIFT	threaded pin
8	0806 401970	WINKEL	angle
9	9231 110037	6KT. MUTTER	hexagonal nut
10	0211 003058	SCHEIBE	disc
11	9203 003057	ZYL.SCHR.	cyl. screw
12	9150 010001	LINEARFUEHRUNG	guide
13	9203 003037	ZYL. SCHR.	cyl. screw
14	9234 000067	6KT. MUTTER	hexagonal nut
15	9203 313657	SENKSCHR.	sunk screw
16	9815 710100	INDUKTIVGEBER	proximity switch
17	0999 202390	SCHALTER	switch
19	0805 480210	WINKEL	angle
20	9204 201678	LINSENSCHR.	screw
21	0798 423106	GRENZTASTER	limit sensor
22	9840 302003	LEITUNG	cable
23	9203 003707	ZYL. SCHR.	screw
24	9870 806011	LEITUNGSSATZ K (MIT POS.16,17,21,22)	cable set cpl. (with pos. 16,17,21,22)
26	0806 401770	KLOBEN	block
27	9231 110057	6KT. MUTTER	hexagonal nut
28	0999 210729	PUFFER A	buffer
29	0806 401780	RACHENSTUECK	part
30	0211 000187	STELLRING	set-ring, adjusting
31	9205 101848	GEW. STIFT	threaded pin
32	9840 120027	BEF. SCHELLE	clamp
33	9203 123687	FLACHKOPFSCHR.	countersunk screw
34	0558 006069	BUCHSE	bushing

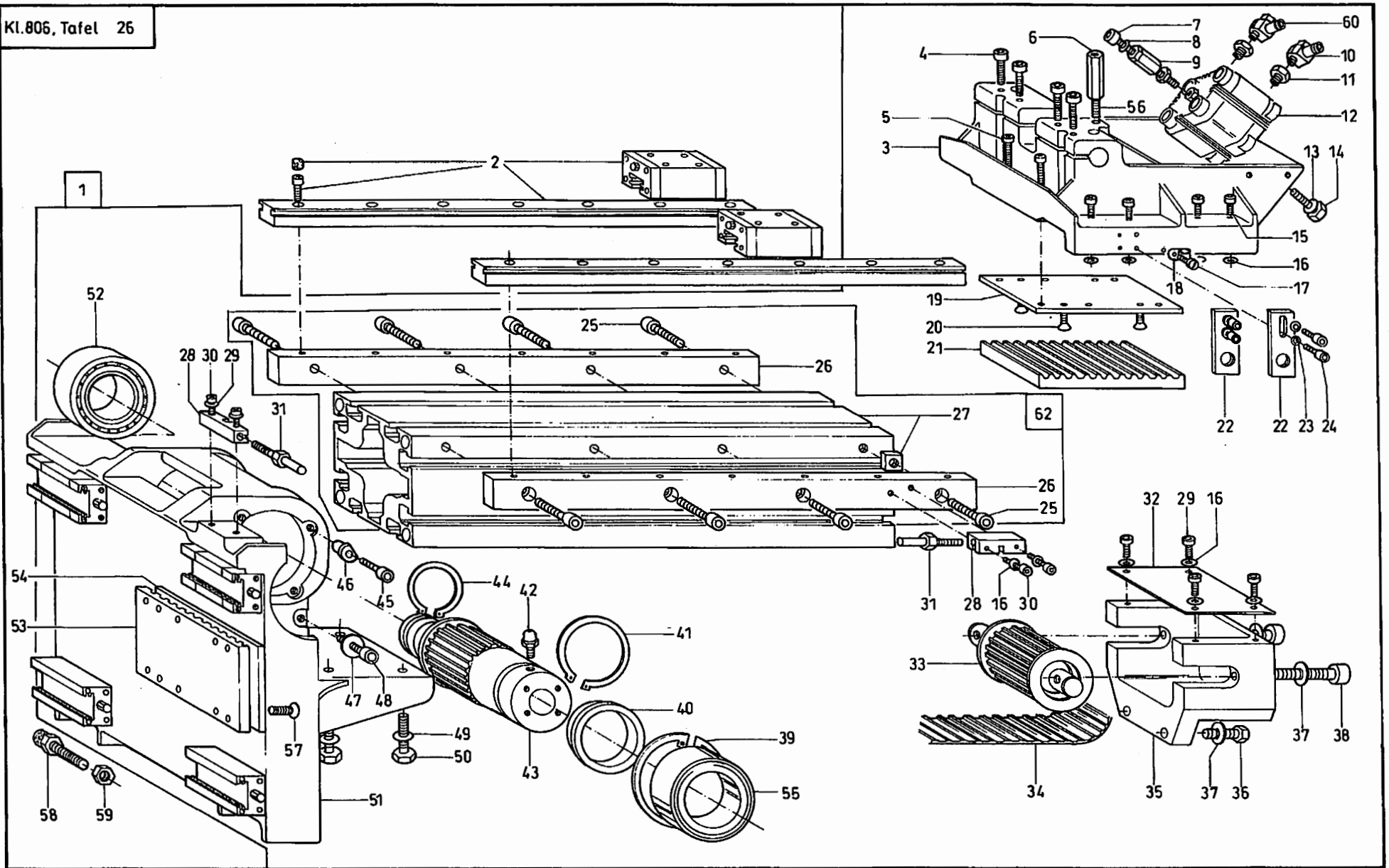
Pos.	Teile-Nr.	Benennung	Denomination
35	0806 401680	LAGERBOCK	jack, support
36	0999 210956	GELENKSTG. KOPF	joint head
37	0806 401750	KLOTZ	log
38	0556 000545	ACHSE	axle
39	0806 401730	KUGELZAPFEN	ball pivot
40	0806 402630	DRUCKFEDER	presser spring
41	0806 401740	FLANSCHBUCHSE	bush
42	9203 003668	ZYL. SCHR.	cyl. screw
43	9330 200098	SCHEIBE	disc
44	9203 123687	FLACHKOPFSCHR.	screw
45	9204 002397	SENKSCHR.	countersunk screw
46	9790 201000	VERSCHR.WI-E	coupling
47	0998 865000	O-RING	ring
48	9201 112877	6KT. SCHR.	hexagonal screw
49	9731 005004	SCHLAUCH	hose
50	9202 002087	ZYL. SCHR.	cyl. screw
52	9330 000088	SCHEIBE	disc
53	9840 120030	BEF. SCHELLE	clamp
54	9330 000097	SCHEIBE	disc
55	0806 411710	GEW. STANGE	threaded shaft
56	9231 110107	6KT. MUTTER	hexagonal nut
57	9357 200102	KUGELPFANNE	ball-socket
58	0806 401810	ANSATZMUTTER	shoulder nut
59	0806 401803	HEBEL V	lever
60	9126 000530	GLEITLAGER	bushing
61	0998 882100	PASZSCHEIBE	washer
62	9202 002938	ZYL. SCHR.	cyl. screw
63	0806 401724	GELENK K	joint
66	9204 202328	LINSENSCHR.	screw
67	9330 900117	SCHEIBE	disc
70	0933 006268	SCHRAUBE	screw
71	9330 000077	SCHEIBE	disc
72	0806 401690	LAGERSCHALE	pillow
73	9234 000087	6KT. MUTTER	hexagonal nut
76	0806 402590	PLATTE	plate
77	9201 112867	6KT. SCHR.	hexagonal screw
78	9330 000097	SCHEIBE	disc



 = kleben
bonded

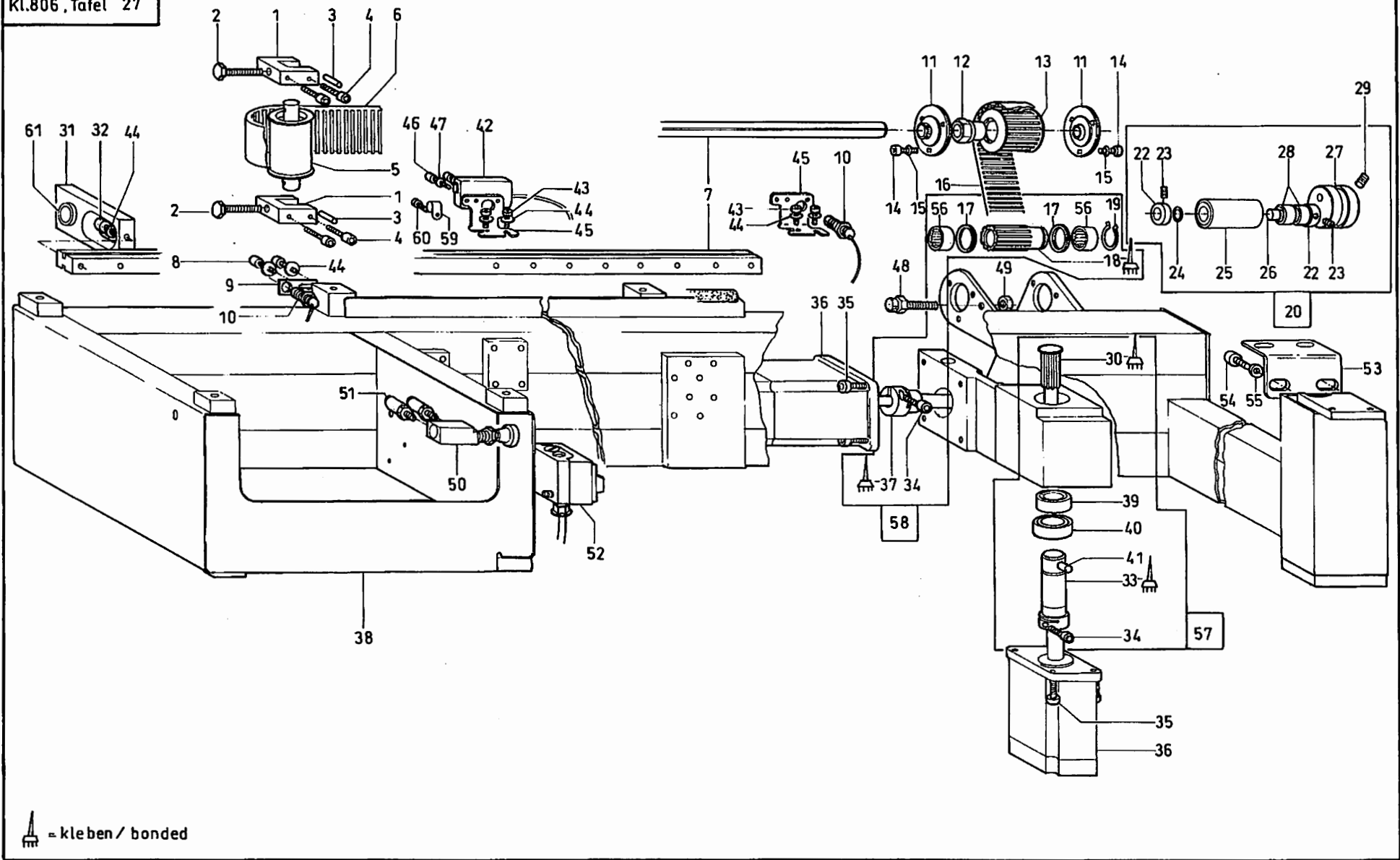
Pos.	Teile-Nr.	Benennung	Denomination
79	9840 120050	KABELHALTER	cable holder
80	0219 000353	LINSENSCHR.	screw
81	9400 000100	FED. DRUCKSTIFT	pressure pin
82	9231 000407	6KT. MUTTER	hexagonal nut

Pos.	Teile-Nr.	Benennung	Denomination
------	-----------	-----------	--------------



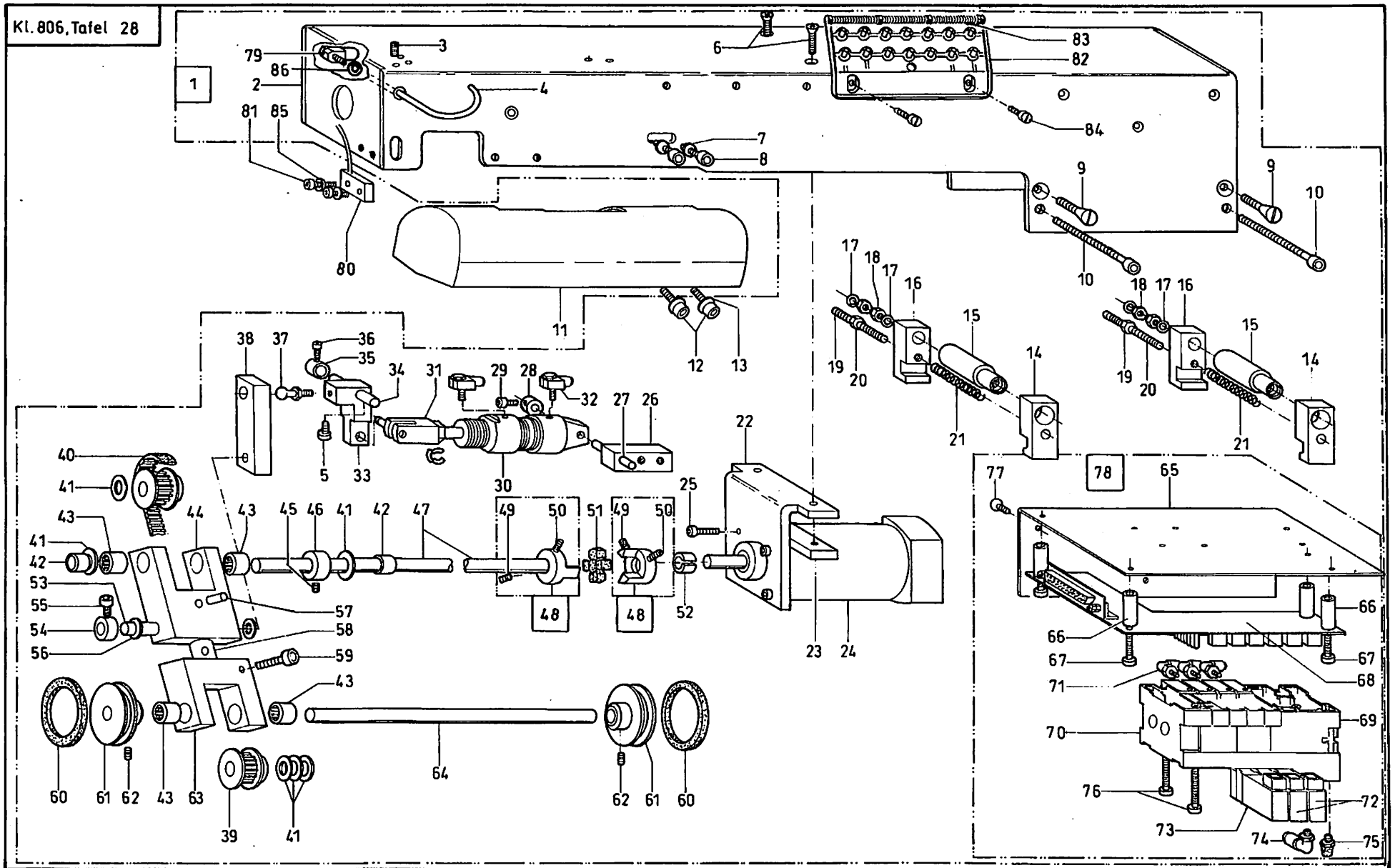
Pos.	Teile-Nr.	Benennung	Denomination
		GRUNDTYPE BASIS	BASETYPE
1	0806 400034	X-SCHLITTEN K (KL. 806 - 111, -121) (MIT POS.3-52)	sledge cpl. (cl. 806 - 111,-121) (with pos. 3-52)
1	0806 402734	X- SCHLITTEN K. (KL. 806 - 521) (MIT POS. 3-52)	sledge cpl. (cl. 806 - 521) (with pos. 3-52)
2	9150 010001	LINEARFUEHRUNG	guide
3	0806 400040	Y-SCHLITTEN	sledge
4	9202 002927	ZYL. SCHR.	cyl. screw
5	9202 002527	ZYL. SCHR.	cyl. screw
6	0744 020333	MUTTER	nut
7	9202 002907	ZYL. SCHR.	cyl. screw
8	0998 882100	PASZSCHEIBE	washer
9	9700 900201	KUPPLUNG,FLEXO	clutch
10	9710 920013	VENTIL, DROSSEL	valve reactor
11	9792 001030	REDUZIERNIPPEL	reducing nipple
12	9700 212011	ZYLINDER	cylinder
13	9330 000107	SCHEIBE	disc
14	9201 113337	6KT. SCHR.	hexagonal screw
15	9202 002378	ZYL. SCHR.	cyl. screw
16	9330 000097	SCHEIBE	disc
17	9204 201668	LINSENSCHR.	screw
18	9840 120025	BEF. SCHELLE	clamp
19	0806 400530	PLATTE	plate
20	9203 313997	SENKSCHR.	sunk screw
21	0806 400520	KLEMMPLATTE	clamping plate
22	0805 480020	PLATTE	plate
23	9330 000087	SCHEIBE	disc
24	9202 002077	ZYL. SCHR.	cyl. screw
25	9202 002897	ZYL. SCHR.	cyl. screw
26	0806 400540	LEISTE	rail
27	0806 400663	STREBENPROFIL V (806-111, 121)	prop profile (cl. 806-111, 121)
27	0806 405060	STREBENPROFIL V (KL. 805 - 521)	prop profile (cl. 806 - 521)
28	0977 400250	STELLKLOTZ	log

Pos.	Teile-Nr.	Benennung	Denomination
29	9330 000087	SCHEIBE	disc
30	9202 002077	ZYL. SCHR.	cyl. screw
31	0977 400580	GEW. BOLZEN	threaded bolt
32	0806 400510	PLATTE	plate
33	0806 400554	SPANNSCHEIBE K	washer cpl.
34	9130 255012	ZAHNRIEMEN	timing belt
35	0806 400500	LAGERBOCK	jack, support
36	9201 113737	6KT. SCHR.	hexagonal screw
37	9330 000127	SCHEIBE	disc
38	9202 003387	ZYL. SCHR.	cyl. screw
39	9353 000490	SICH. RING	retainer ring
40	0806 400580	RING	ring
41	9352 000330	SICH. RING	retainer ring
42	0996 051300	KUGELSCHM.KOPF	head
43	0806 400650	ZAHNRIEMENRAD	belt pulley
44	9352 000350	SICH. RING	retainer ring
45	9202 002077	ZYL.SCHR.	cyl. screw
46	0999 202494	SERVOKLAMMER	clamp
47	9330 900117	SCHEIBE	disc
48	9202 002887	ZYL. SCHR.	cyl. screw
49	9201 113737	6KT. SCHR.	hexagonal screw
50	9330 000127	SCHEIBE	disc
51	0806 400030	X-SCHLITTEN	sledge
52	9120 030350	RILLENKUGELLAGER	ball bearing
53	0806 400520	KLEMMPLATTE	clamping plate
54	0806 400530	PLATTE	plate
55	9120 030160	RILLENKUGELLAGER	ball bearing
56	9205 102558	GEW. STIFT	threaded pin
57	9203 313997	SENKSCHR.	countersunk screw
58	0746 001416	SCHRAUBE V	screw
59	9231 110137	6KT. MUTTER	hexagonal nut
60	9710 920012	VENTIL,DROSSEL	valve reactor
61	9815 555001	MAGNETSCHALTER	solenoid switch
62	0806 400664	STREBENPROFIL K. (MIT POS. 25-27)	junction bar cpl. (with pos. 25-27)



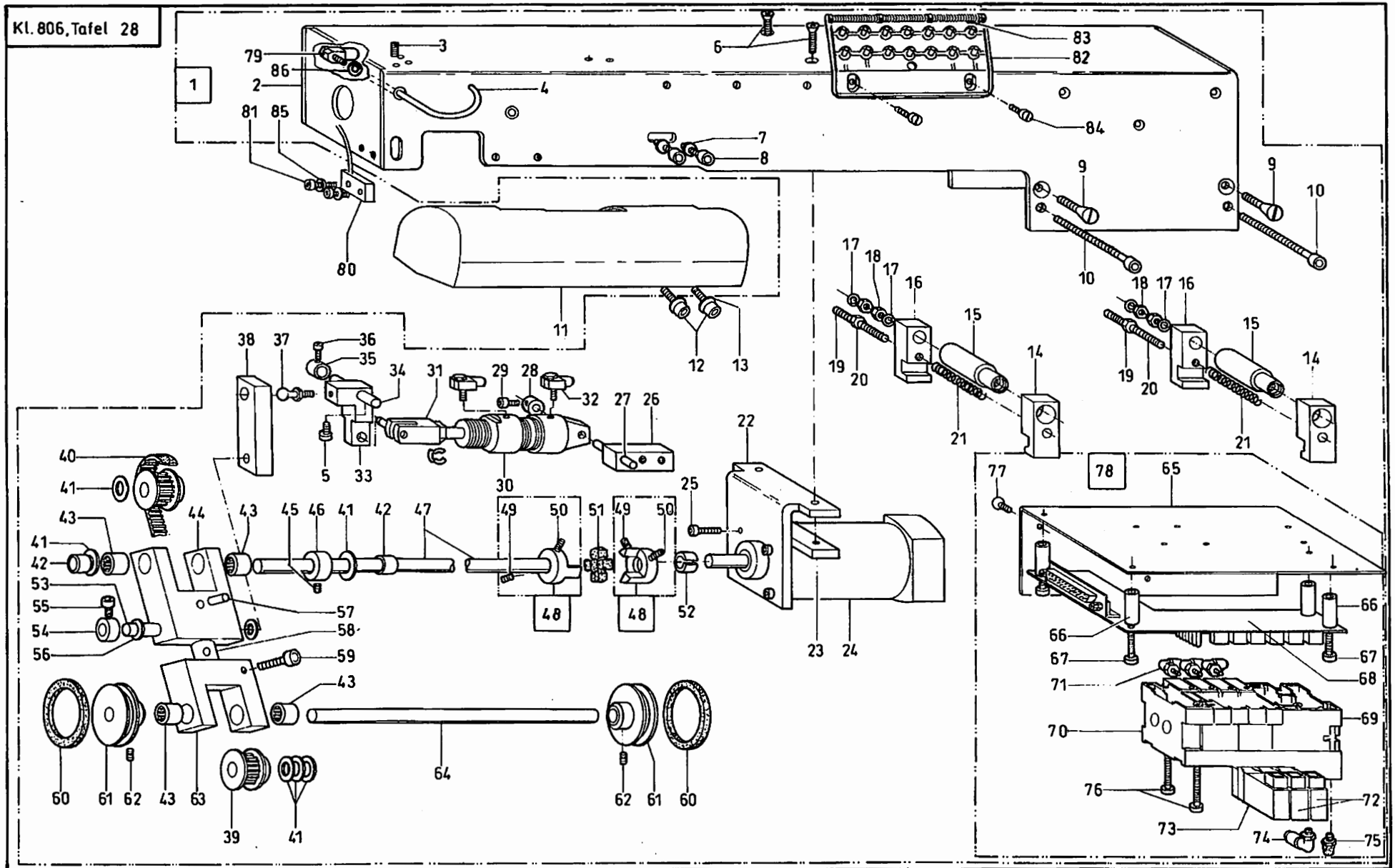
Pos.	Teile-Nr.	Benennung	Denomination
		GRUNDTYPE BASIS	BASETYPE
1	0806 400570	RACHENSTUECK	part
2	9201 113787	6KT. SCHR.	hexagonal screw
3	9301 102511	ZYL. STIFT	cylinder pin
4	9202 002917	ZYL. SCHR.	cyl. screw
5	0806 400554	SPANNSCHEIBE K	belt tension washer cpl.
6	9130 255012	ZAHNRIEMEN	timing belt
7	9150 010001	LINEARFUEHRUNG	guide
8	9202 002077	ZYL. SCHR.	cyl. screw
9	0805 480020	PLATTE	plate
10	0999 202390	SCHALTER	switch
11	9127 000001	FLANSCHLAGER	flange bearing
12	9135 000001	SPANNELEMENT K	belt tension elemsnt cpl.
13	0806 400620	ZAHNRIEMENRAD	belt pulley
14	9202 002897	ZYL. SCHR.	cyl. screw
15	9330 000107	SCHEIBE	disc
16	9130 255011	ZAHNRIEMEN	timing belt
17	0806 400590	RING	ring
18	0806 400600	ZAHNRIEMENRAD	belt pulley
19	9352 000350	SICH. RING	retainer ring
20	0806 401644	SPANNR. LAGER K (MIT POS.21-28)	belt tension roller bearing cpl. (with pos. 21-28)
22	0211 000212	STELLRING	set-ring, adjusting
23	9205 102168	GEW.STIFT	threaded pin
24	9334 002190	PASZSCHEIBE	washer
25	0806 401650	SPANNROLLE	belt tensioner
26	0793 021729	ACHSE	axle
27	0806 401640	SPANNR.LAGER	belt tension roller bearing
28	0744 003118	BRONZELAGER	bronze bearing
29	9205 102788	GEW. STIFT	threaded pin
30	0806 400610	ZAHNWELLE	shaft
31	0806 401670	LAGERKLOTZ	bearing block
32	9202 002127	ZYL. SCHR.	cyl. screw
33	0806 400630	KLEMMBUCHSE	clamp bush
34	9202 002917	ZYL. SCHR.	cyl. screw

Pos.	Teile-Nr.	Benennung	Denomination
35	9202 003327	ZYL. SCHR.	cyl. screw
36	9800 580008	MOTOR, SCHRITT	motor
37	0806 400640	KLEMMWELLE	shaft
38	0806 400023	GRUNDTRAEGER V	support
39	9120 030350	RILLENKUGELLAGER	ball bearing
40	9120 030150	RILLENKUGELLAGER	ball bearing
41	9301 102561	ZYL. STIFT	cylinder pin
42	9815 920012	LICHTSCHRANKE	light barrier
43	9202 002077	ZYL. SCHR.	cyl. screw
44	9330 000087	SCHEIBE	disc
45	0806 401840	WINKEL	angle
46	9203 003077	ZYL. SCHR.	cyl. screw
47	9330 000067	SCHEIBE	disc
48	0746 001416	SCHRAUBE V	screw
49	9231 110137	6KT. MUTTER	hexagonal nut
50	9710 001010	VENTIL,PNEUM.	3/2 way valve
51	9790 200000	VERSCHR.GD-E	coupling
52	9815 580006	HAUPTSCHALTER	main switch
53	0806 401350	WINKEL	angle
54	9202 002887	ZYL. SCHR.	cyl. screw
55	9330 000107	SCHEIBE	disc
56	9120 030350	RILLENKUGELLAGER	ball bearing
57	0806 400614	ZAHNWELLE K (MIT POS. 30,33,34,39-41)	belt pulley cpl. (with pos 30,34,39-41)
58	0806 400604	ZAHNRIEMENRAD K (MIT POS. 17-19,34,37,56)	belt pulley cpl. (with pos 17-19,34,37,56)
59	9840 120025	BEF. SCHELLE	clip
60	9204 201668	LINSENSCHR.	screw
61	9126 300160	GLEITLAGER	friction bearing



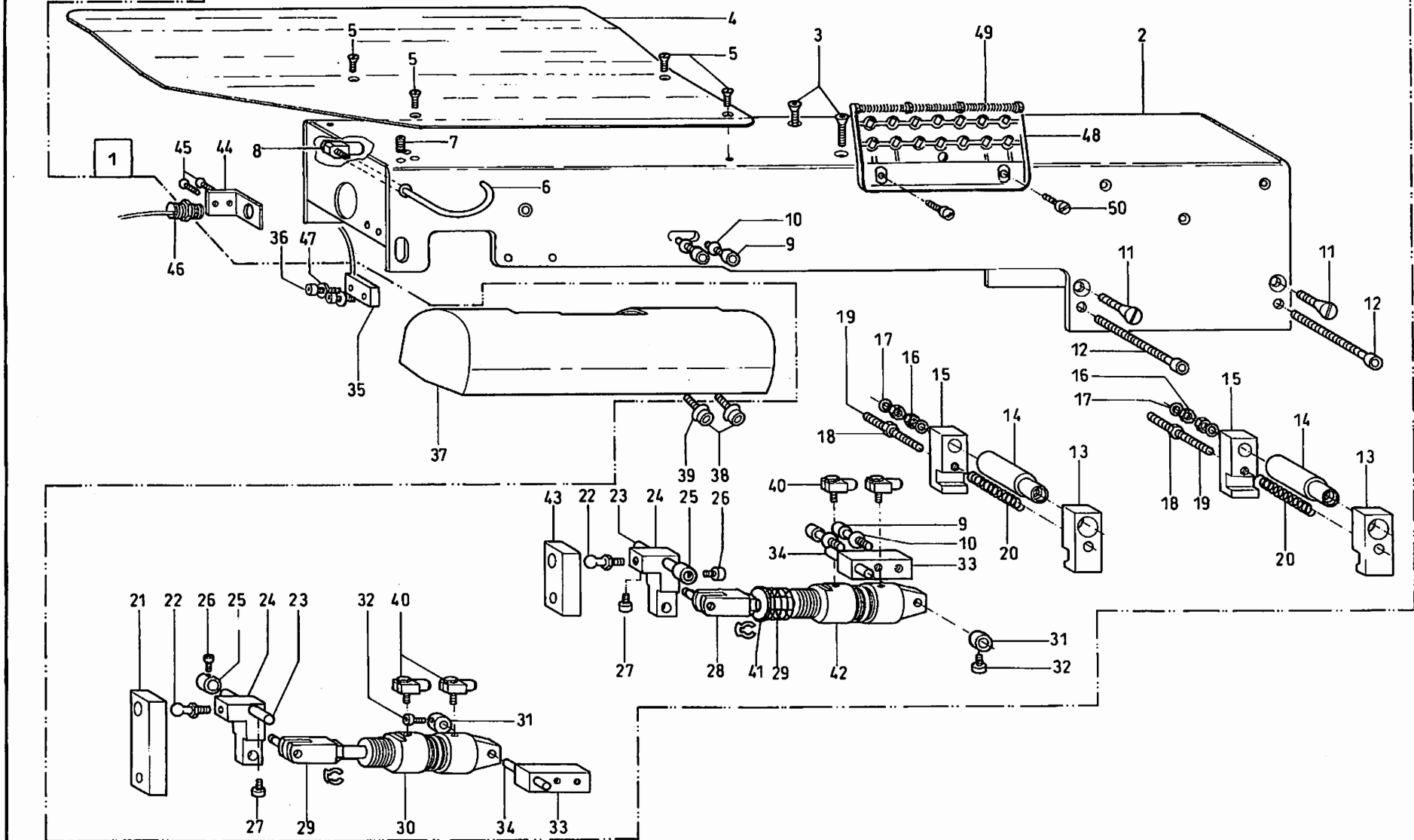
Pos.	Teile-Nr.	Benennung	Denomination
		AUSSROLLER	EJECTOR
1	0806 420514	AUSROLLER K (MIT POS.3-10,12-64,79, 81-85)	smoother cpl. (with pos. 3-10,12-64,79, 81-85)
2	0806 420203	GEHAEUSE V	housing
3	9205 162168	GEW. STIFT	threaded pin
4	0806 420350	BLAESER	blower
5	9205 011621	GEW. STIFT	threaded pin
6	9202 100558	SENKSCHR.	sunk screw
7	9330 000107	SCHEIBE	disc
8	9202 042897	ZYL. SCHR.	cyl. screw
9	9203 314637	SENKSCHR.	sunk screw
10	9202 003017	ZYL. SCHR.	cyl. screw
11	0806 420370	ABDECKUNG	covering
12	9202 002067	ZYL. SCHR.	cyl. screw
13	9330 000087	SCHEIBE	disc
14	0806 420260	FUEHRUNG	guide
15	0806 420240	ANSATZBUCHSE	shoulder bush
16	0806 420250	FUEHRUNG	guide
17	9330 000127	SCHEIBE	disc
18	9231 110137	6KT. MUTTER	hexagonal nut
19	9231 000397	6KT. MUTTER	hexagonal nut
20	9205 102927	GEW. STIFT	threaded pin
21	0576 001371	DRUCKFEDER	presser spring
22	0806 420310	HALTER	holder
23	0806 420320	PLATTE	plate
24	9800 560002	MOTOR DC	motor
25	9202 002077	ZYL. SCHR.	cyl. screw
26	0806 420360	AUFNAHME	reception
27	9301 102243	RGKPF. ZYL. STIFT	pin
28	0996 120367	STELLRING	set-ring, adjusting
29	9203 003028	ZYL. SCHR.	cyl. screw
30	0999 220770	ZYLINDER,DOPPEL	cylinder,double
31	0999 220677	BEFESTIGUNG F	fastening
32	9710 920012	VENTIL,DROSSEL	valve reactor

Pos.	Teile-Nr.	Benennung	Denomination
33	0806 420340	HEBEL	lever
34	0272 070210	ACHSE	shaft
35	0996 120387	STELLRING	set-ring, adjusting
36	9203 003638	ZYL. SCHR.	cyl. screw
37	9357 200052	KUGELZAPFEN	ball pivot
38	0806 420330	HEBEL	lever
39	0467 340353	ZAHNRIEMENRAD V	belt pulley
40	0999 210886	ZAHNRIEMEN	timing belt
41	9334 001170	PASZSCHEIBE	washer
42	9126 000075	GLEITLAGER	bushing
43	0999 230573	NADELHUELSE	needle socket
44	0806 420300	HALTER	holder
45	9205 102158	GEW. STIFT	threaded pin
46	0996 120427	STELLRING	set-ring, adjusting
47	0804 410520	WELLE	shaft
48	0367 150103	KUPPL.KLAUE V (MIT POS.49,50)	coupling claw (with pos. 49,50)
49	9205 102488	GEW. STIFT	threaded pin
50	9205 122498	GEW. STIFT	threaded pin
51	0396 105120	ZAHNKRANZ	toothed wreath, cog
52	0806 420270	HUELSE	bushing
53	0993 021490	ZYL. STIFT	cylinder pin
54	0996 120387	STELLRING	set-ring, adjusting
55	9203 003638	ZYL. SCHR.	cyl. screw
56	0998 881010	PASZSCHEIBE	washer
57	9301 951048	ZYL. STIFT	cyl.pin
58	0806 420290	BOLZEN	bolt, stud
59	9202 002907	ZYL. SCHR.	cyl. screw
60	0805 420630	DAEMPFRING	damping winding
61	0805 420620	TRANSPORTRAD	feed wheel
62	0993 950818	GEW. STIFT	threaded pin
63	0806 420280	GABEL	fork
64	0805 420600	WELLE	shaft
65	9751 000011	VENTILHALTER	valve holder
66	9830 501025	DISTANZHUELSE	distance sleeve
67	9203 003727	ZYL.SCHR.	cyl. screw
68	9850 806003	LEITERPLATTE K	pcb cpl.



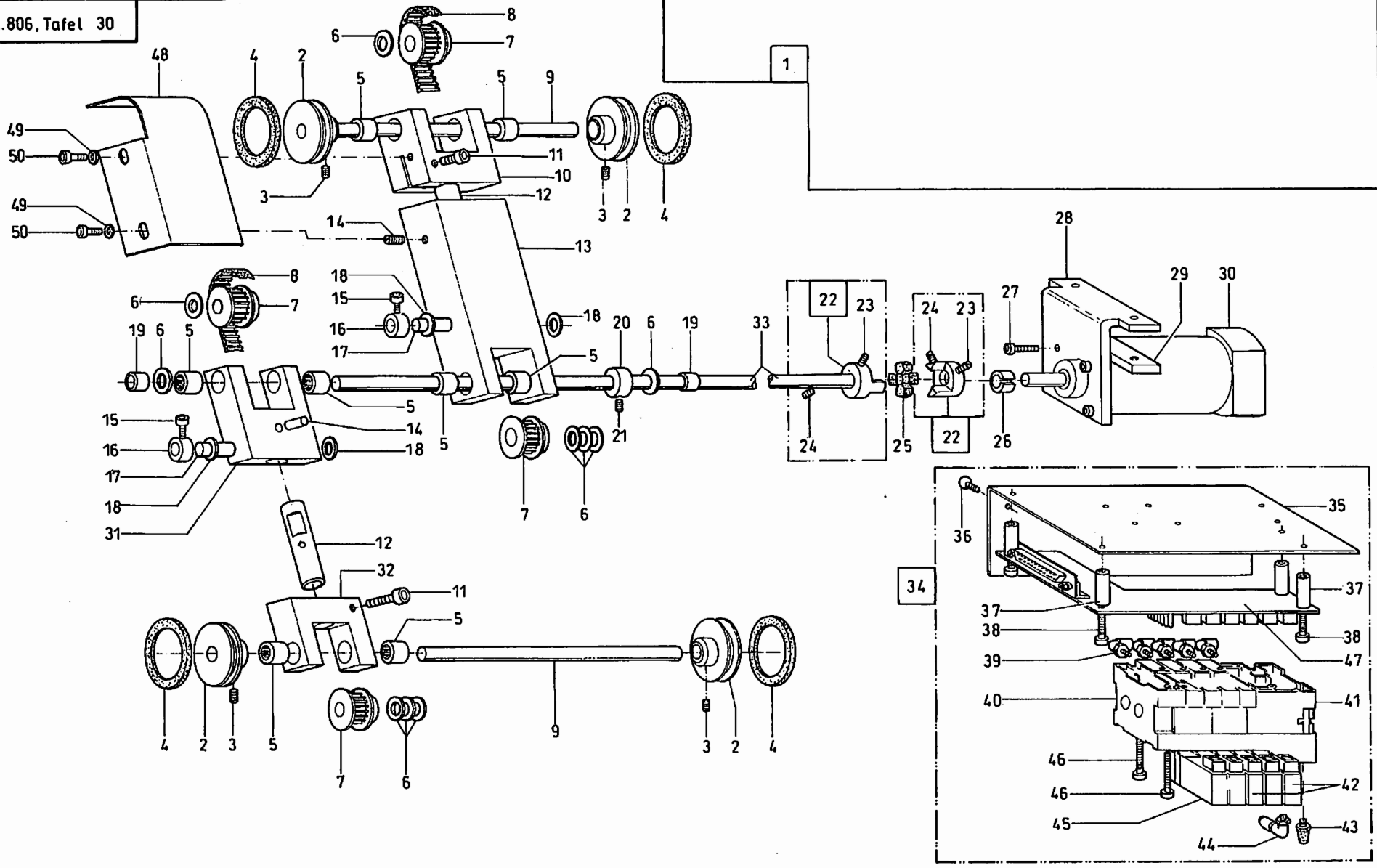
Pos.	Teile-Nr.	Benennung	Denomination
69	9710 900012	ANSCHLUSSBLOCK	connecting
70	9710 900013	ANSCHLUSSBLOCK	jconnecting
71	9790 201000	VERSCHR.WI-E	coupling
72	9710 061222	VENTIL,MAGNET	valve
73	9710 061221	VENTIL MAGNET	valve
74	0999 240392	WI-E-VERSCHR.	coupling
75	9710 982005	SCHALLDAEMPFER	sound absorber
76	9203 003167	ZYL. SCHR.	cyl.screw
77	9203 313647	SENKSCHR.	sunk screw
78	9750 806010	VENTILEINHEIT K (MIT POS.65-77)	valve unit cpl. (with pos. 65-77)
79	9710 920011	VENTIL,DROSSEL	valve reactor
80	9815 920012	LICHTSCHRANKE	light barrier
81	9203 003087	ZYL. SCHR	cyl. screw
82	0381 170074	SPULENMAGAZIN	bobbin storage
83	0381 170080	KLEMMFEDER	lock spring
84	9203 123687	FLACHKOPFSCHR.	screw
85	9330 000067	SCHEIBE	disc
86	0430 277360	SCHEIBE	washer

Pos.	Teile-Nr.	Benennung	Denomination
------	-----------	-----------	--------------



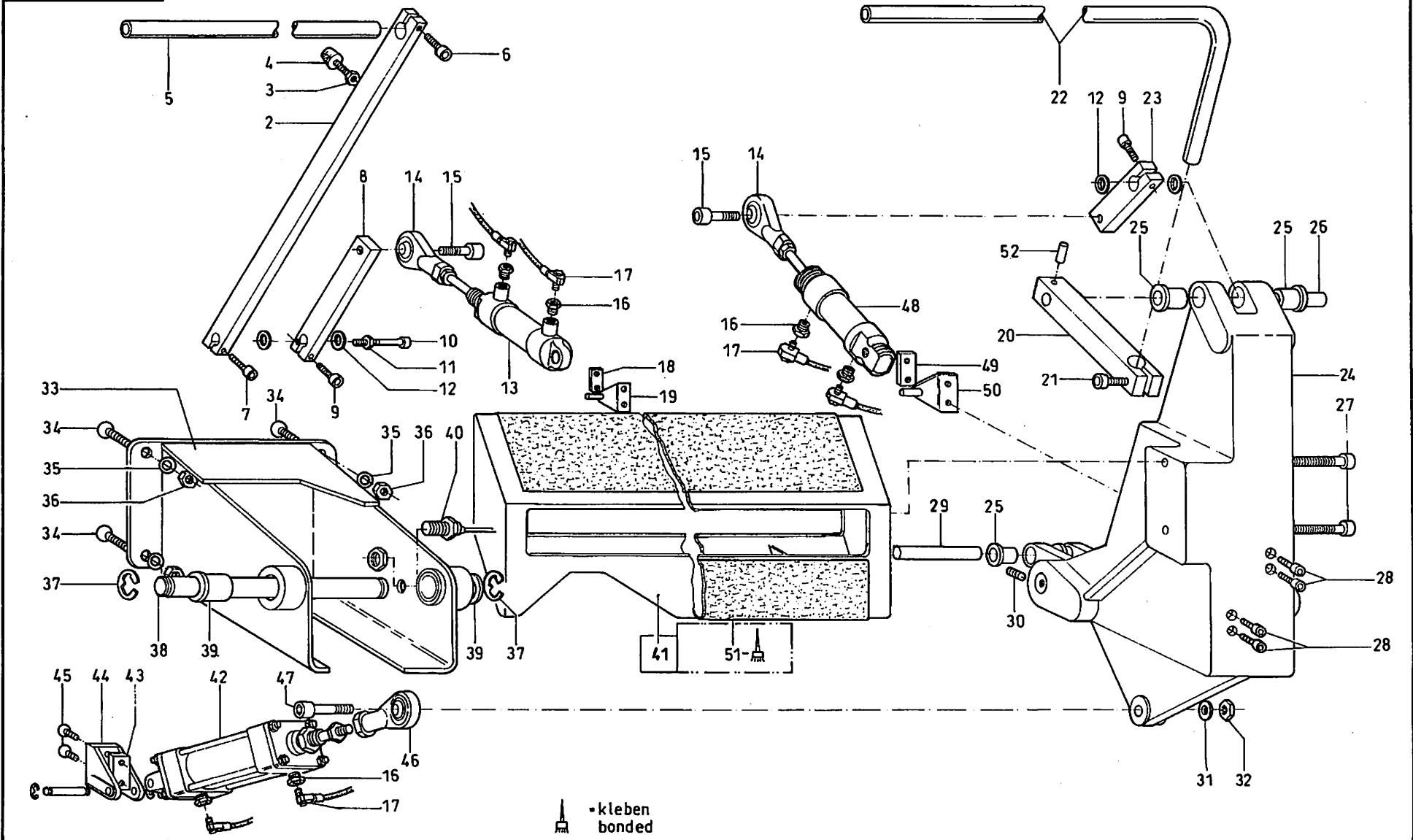
Pos.	Teile-Nr.	Benennung	Denomination
		AUSSROLLER	SMOOTHER
1	0806 420524	AUSROLLER-VOR K (MIT POS.2-34,36,38-45, 47-50 + tafel 30)	smoother cpl. (with pos. 2-34,36,38-45, 47-50 + table 30)
2	0806 420403	GEHAEUSE V	housing
3	9202 100558	SENKSCHR.	sunk screw
4	0805 420610	ABDECKUNG	cover
5	9203 313657	SENKSCHR.	sunk screw
6	0806 420350	BLAESER	blower
7	9205 162168	GEW.STIFT	threaded pin
8	9710 920011	VENTIL,DROSSEL	valve reactor
9	9202 042897	ZYL.SCHR.	cyl. screw
10	9330 000107	SCHEIBE	disc
11	9203 314637	SENKSCHR.	sunk screw
12	9202 003017	ZYL.SCHR.	cyl. screw
13	0806 420260	FUEHRUNG	guide
14	0806 420240	ANSATZBUCHSE	shoulder bush
15	0806 420250	FUEHRUNG	guide
16	9231 110137	6KT.MUTTER	hexagonal nut
17	9330 000127	SCHEIBE	disc
18	9231 000397	6KT.MUTTER	hexagonal nut
19	9205 102927	GEW.STIFT	threaded pin
20	0576 001371	DRUCKFEDER	presser spring
21	0806 420330	HEBEL	lever
22	9357 200052	KUGELZAPFEN	ball pivot
23	0272 070210	ACHSE	shaft
24	0806 420340	HEBEL	lever
25	0996 120387	STELLRING	set-ring, adjusting
26	9203 003638	ZYL.SCHR.	cyl. screw
27	9203 100637	FLACHKOPFSCHR.	countersunk screw
28	0999 220677	BEFESTIGUNG F	fastening
29	0805 420390	DRUCKFEDER	presser spring
30	0999 220770	ZYLINDER,DOPPEL	cylinder,double
31	0996 120367	STELLRING	set-ring, adjusting
32	9203 003028	ZYL.SCHR.	cyl. screw

Pos.	Teile-Nr.	Benennung	Denomination
33	0806 420360	AUFNAHME	reception
34	9301 102243	RGKPF.ZYL.STIFT	pin
35	9815 920012	LICHTSCHRANKE	light barrier
36	9203 003087	ZYL. SCHR.	cyl. screw
37	0806 420370	ABDECKUNG	covering
38	9202 002067	ZYL.SCHR.	cyl. screw
39	9330 000087	SCHEIBE	disc
40	9710 920012	VENTIL,DROSSEL	valve reactor
41	0805 420480	ANSATZSCHEIBE	washer
42	9700 212004	ZYLINDER,DOPPEL	cylinder,double
43	0806 420420	HEBEL	lever
44	0805 420310	HALTER	holder
45	9203 313657	SENKSCHR.	sunk screw
46	0999 202390	SCHALTER	swith
47	9330 000067	SCHEIBE	disc
48	0381 170074	SPULENMAGAZIN	bobbin storage
49	0381 170080	KLEMMFEDER	lock spring
50	9203 123687	FLACHKOPFSCHR.	screw
51	0430 277360	SCHEIBE	washer



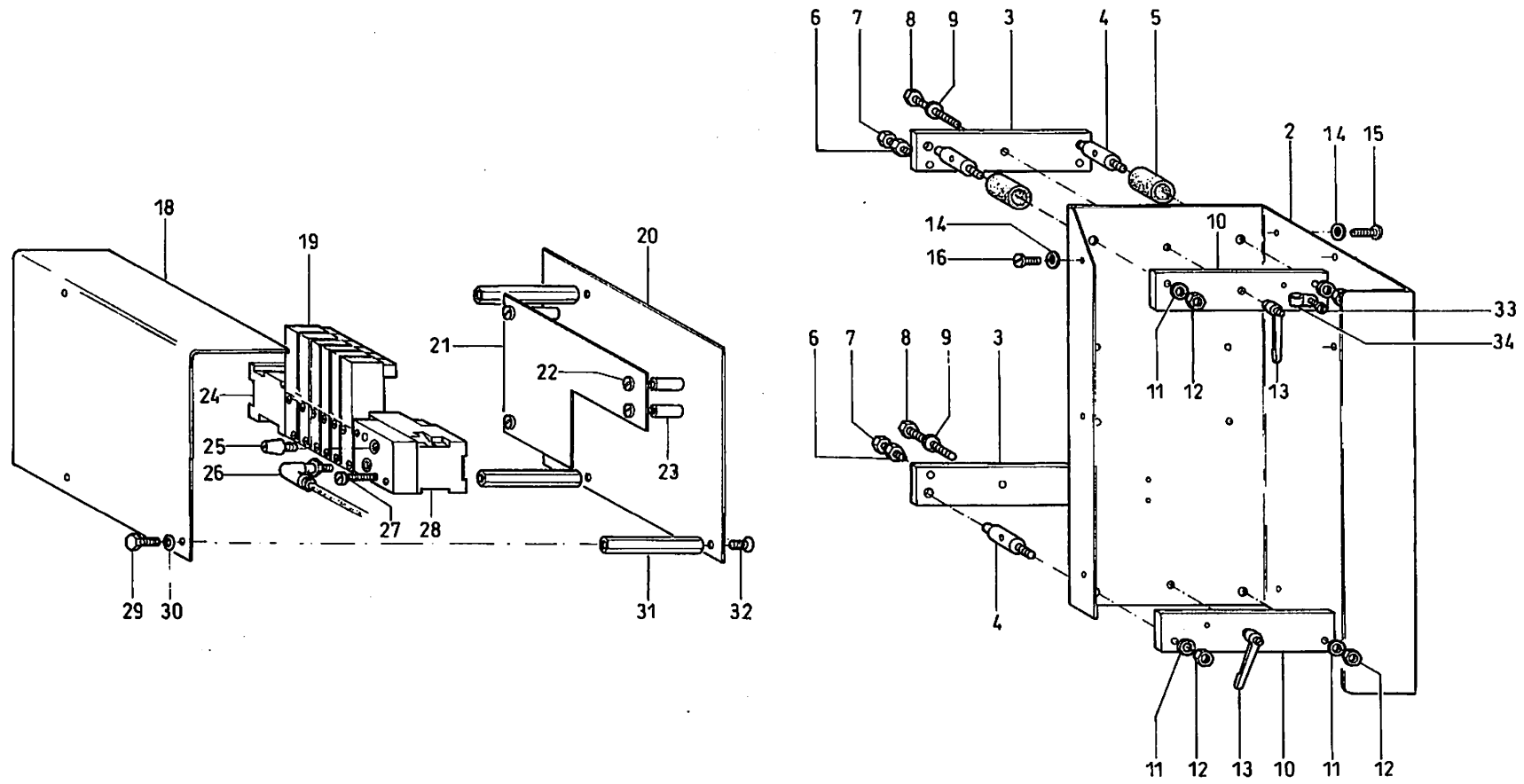
Pos.	Teile-Nr.	Benennung	Denomination
		AUSSROLLER VOR K.	SMOOTHER CPL.
1	0806 420524	AUSROLLER-VOR.K (MIT POS.2-33,48-50,	smoother cpl. (with pos. 2-33,48-50,
2	0805 420620	TRANSPORTRAD	feed wheel
3	0993 950818	GEW. STIFT	threaded pin
4	0805 420630	DAEMPFRING	absorberring
5	0999 230573	NADELHUELSE	needle socket
6	9334 001170	PASZSCHEIBE	washer
7	0467 340353	ZAHNRIEMENRAD V	belt pulley
8	0999 210876	ZAHNRIEMEN (365 mm)	timing belt (365mm)
9	0805 420600	WELLE	shaft
10	0806 420280	GABEL	fork
11	9202 002907	ZYL. SCHR.	cyl. screw
12	0806 420290	BOLZEN	bolt, stud
13	0806 420410	HALTER	holder
14	9301 101911	ZYL. STIFT	cyl. pin
15	9203 003638	ZYL. SCHR.	cyl. screw
16	0996 120387	STELLRING	set-ring, adjusting
17	0993 021490	ZYL. STIFT	cylinder pin
18	0998 881010	PASZSCHEIBE	washer
19	9126 000075	GLEITLAGER	bushing
20	0996 120427	STELLRING	set-ring, adjusting
21	9205 102158	GEW. STIFT	threaded pin
22	0367 150103	KUPPL.KLAUE V (MIT POS.23,24)	coupling claw (with pos. 23,24)
23	9205 102488	GEW. STIFT	threaded pin
24	9205 122498	GEW. STIFT	threaded pin
25	0396 105120	ZAHNKRANZ	toothed wreath, cog
26	0806 420270	HUELSE	bushing
27	9202 002077	ZYL. SCHR.	cyl. screw
28	0806 420310	HALTER	holder
29	0806 420320	PLATTE	plate
30	9800 560002	MOTOR,DC	motor
31	0806 420300	HALTER	holder
32	0806 420280	GABEL	fork

Pos.	Teile-Nr.	Benennung	Denomination
33	0804 410520	WELLE	shaft
34	9750 806011	VENTILEINHEIT K (MIT POS.35-47)	valve unit cpl. (with pos. 35-47)
35	9751 000011	VENTILHALTER	valve holder
36	9203 313647	SENKSCHR.	sunk screw
37	9830 501025	DISTANZHUELSE	distance sleeve
38	9203 003727	ZYL. SCHR.	cyl. screw
39	9790 201000	VERSCHR.WI-E	coupling
40	9710 900013	ANSCHLUSSBLOCK	connecting
41	9710 900012	ANSCHLUSSBLOCK	connecting
42	9710 061222	VENTIL,MAGNET	valve , magnet
43	9710 982005	SCHALLDAEMPFER	sound absorber
44	0999 240392	WI-E-VERSCHR.	coupling
45	9710 061221	VENTIL,MAGNET	valve, magnet
46	9203 003167	ZYL. SCHR.	cyl. screw
47	9850 806003	LEITERPLATTE K	pcb
48	0805 421720	ABDECKUNG	covering
49	9330 000087	SCHEIBE	disc
50	9202 002067	ZYL. SCHR.	cyl. screw



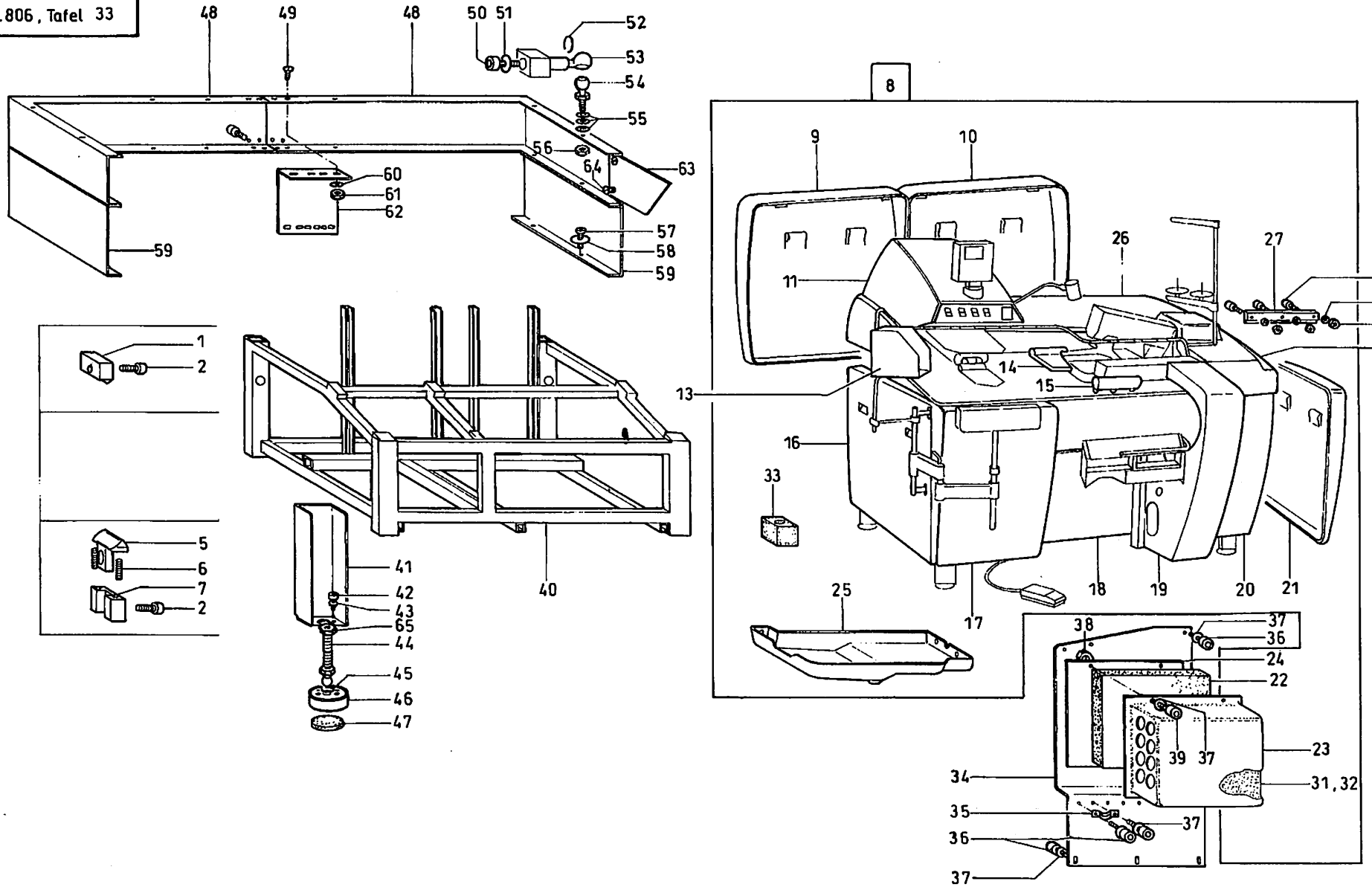
Pos.	Teile-Nr.	Benennung	Denomination
		STAPLER	STACKER
2	0806 420100	HEBEL	lever
3	9231 110057	6KT. MUTTER	hexagonal nut
4	0999 211008	GUMMIPUFFER	rubber buffer
5	0805 420110	ROHR	pipe
6	9202 043297	ZYL. SCHR.	cyl. screw
7	9202 002917	ZYL. SCHR.	cyl. screw
8	0805 420060	HEBEL	lever
9	9202 002907	ZYL. SCHR.	cyl. screw
10	9202 002987	ZYL. SCHR.	cyl. screw
11	9231 110127	6KT. MUTTER	hexagonal nut
12	0998 880610	PASZSCHEIBE	washer
13	9700 200840	ZYLINDER,DOPPEL	cylinder,double
14	0999 210803	GELENKSTG.KOPF	joint head
15	9202 003317	ZYL. SCHR.	cyl. screw
16	9792 001030	REDUZIERNIPPEL	reducing nipple
17	9710 920012	VENTIL,DROSSEL	valve reactor
18	0973 461020	GEW. PLATTE	threaded plate
19	0767 350464	BEFESTIGUNG L	fastening
20	0806 420120	HEBEL	lever
21	9202 043297	ZYL. SCHR.	cyl. screw
22	0806 420140	AUSSENHEBEL	lever
23	0806 420110	HEBEL	lever
24	0806 420080	GEHAEUSE	housing
25	0999 210798	BUCHSE	bushing
26	0805 420050	ACHSE	axle
27	9202 003347	ZYL. SCHR.	cyl. screw
28	9202 002917	ZYL. SCHR.	cyl. screw
29	0805 420050	ACHSE	axle
30	0993 941218	GEW. STIFT	threaded pin
31	9330 000137	SCHEIBE	disc
32	9231 000407	6KT. MUTTER	hexagonal nut
33	0806 420053	LAGERBOCK V	pillow block
34	9202 100977	SENKSCHR.	sunk screw
35	9330 000127	SCHEIBE	disc

Pos.	Teile-Nr.	Benennung	Denomination
36	9231 110137	6KT. MUTTER	hexagonal nut
37	9357 000150	SICH. SCHEIBE	fastennig disc
38	0805 420090	ACHSE	axle
39	9126 200153	SINTERLAGER	sinter bearing
40	0999 202390	SCHALTER	switch
41	0806 420093	ABLAGE V (MIT POS 51)	tray (with pos. 51)
42	9700 001260	ZYLINDER,DOPPEL	cylinder,double
43	0805 530230	GEW.PLATTE	threaded plate
44	0999 220761	BEFESTIGUNG L	fastening
45	9203 314317	SENKSCHR.	sunk screw
46	0999 210804	GELENKSTG.KOPF	joint head
47	9202 003747	ZYL. SCHR.	cyl.screw
48	0797 001535	ZYLINDER	cylinder
49	0806 420130	GEWINDEPLATTE	threaded plate
50	9700 900502	LAGERBOCK	jack, support
51	0002 008323 5600	WEBBAUMBELAG	lining 1m
52	9301 101911	ZYL. STIFT	cyl. stud



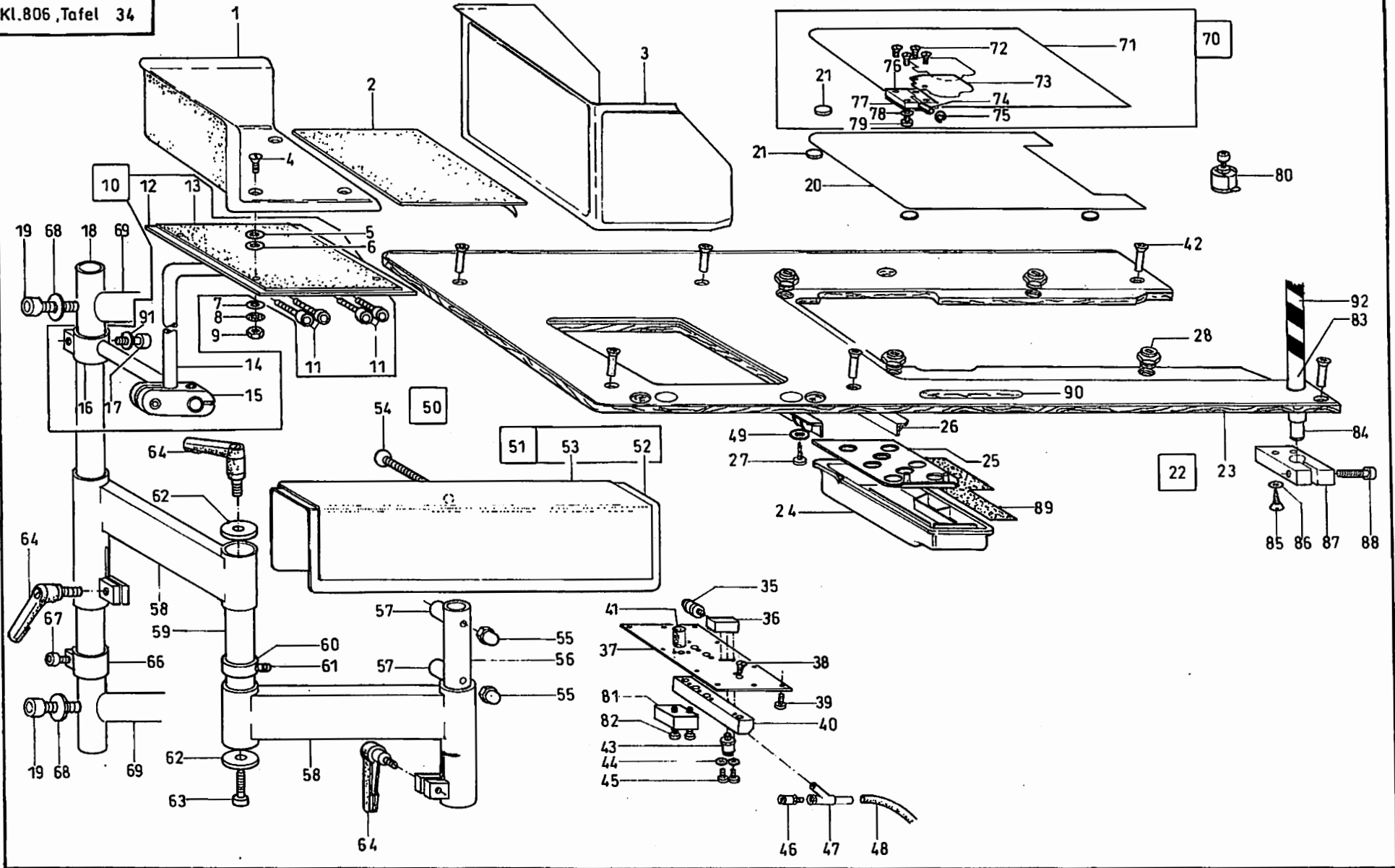
Pos.	Teile-Nr.	Benennung	Denomination
		STAPLER	STACKER
2	0806 420010	TRAEGERBLECH	carrier plate
3	0806 420040	PLATTE	plate
4	0806 420020	ANSATZBOLZEN	shoulder bolt
5	0806 420030	ROLLE	roll, roller
6	9231 000397	6KT. MUTTER	hexagonal nut
7	9201 113707	6KT. SCHR.	hexagonal screw
8	9201 113847	6KT. SCHR.	hexagonal screw
9	9330 900127	SCHEIBE	disc
10	0806 420170	PLATTE	plate
11	9330 000137	SCHEIBE	disc
12	9231 110147	6KT. MUTTER	hexagonal nut
13	0742 001741	KIPP-KLEMMHEBEL	tension grip
14	9330 900097	SCHEIBE	disc
15	9202 002097	ZYL. SCHR.	cyl. screw
16	9202 002087	ZYL. SCHR.	cyl. screw
18	9751 000013	ABDECKUNG	covering
19	9710 061202	VENTIL,MAGNET	valve, magnet
20	9751 000012	VENTILHALTER	valve holder
21	9850 806003	LEITERPLATTE K	pcb
22	9203 003727	ZYL. SCHR.	cyl. screw
23	9830 501025	DISTANZHUELSE	distance sleeve
24	9710 900013	ABSCHLUSSBLOCK	connecting
25	9710 982005	SCHALLDAEMPFER	sound absorber
26	0999 240392	WI-E-VERSCHR.	coupling
27	9203 003167	ZYL. SCHR.	cyl. screw
28	9710 900012	ANSCHLUSSBLOCK	connecting
29	9201 112447	6KT. SCHR.	hexagonal screw
30	9330 000087	SCHEIBE	disc
31	0265 003665	STUETZE	support
32	9203 313697	SENKSCHR.	sunk screw
33	9203 003677	ZYL. SCHR.	cyl. screw
34	9840 120026	BEF. SCHELLE	clamp

Pos.	Teile-Nr.	Benennung	Denomination
------	-----------	-----------	--------------



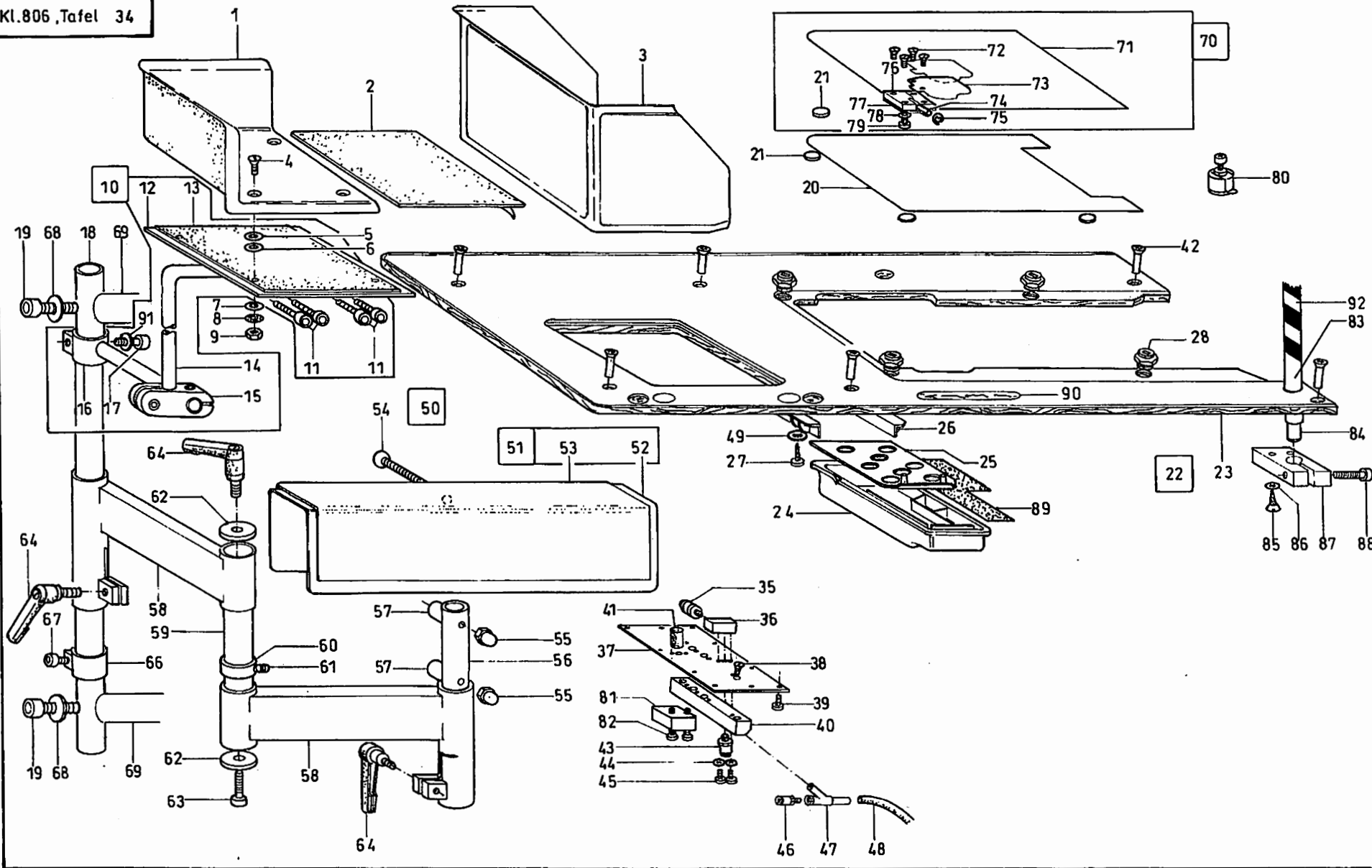
Pos.	Teile-Nr.	Benennung	Denomination
		VERKLEIDUNG	COVER
1	0805 401290	ANSCHLAG	guide
2	9202 002087	ZYL. SCHR.	cyl. screw
5	0805 401280	ANSCHLAG	guide
6	0169 002290	DRUCKFEDER	pressure spring
7	0805 401270	HALTER	holder
8	0806 403504	VERKLEIDUNG K (MIT POS.9-11,14-27, 31,33)	cover cpl. (with pos. 9-11,14-27, 31,33)
9	0806 401013	ABDECKUNG V	covering
10	0806 401023	ABDECKUNG V	covering
11	0806 401083	ABDECKUNG V	covering
12	0806 401073	ABDECKUNG V (NUR KL.806 - 121)	covering (only cl.806 - 121)
12	0806 401293	ABDECKUNG V (NUR KL.806 - 111)	covering (only cl.806 - 111)
13	0805 401500	TASCHENABLAGE (NUR KI. 806 - 121)	tray (only cl. 806 - 121)
13	0805 402710	ABLAGE (NUR KL.806 - 111)	tray (only cl.806 - 111)
14	0806 401980	ABDECKUNG	covering
15	0806 420370	ABDECKUNG	covering
16	0806 401233	ABDECKUNG V	covering
17	0806 401043	ABDECKUNG V	covering
18	0806 401300	PLATTE	plate
19	0806 401113	ABDECKUNG V	covering
20	0806 401053	ABDECKUNG V	covering
21	0806 401033	ABDECKUNG V	covering
22	0805 401470	PLATTE	plate
23	0805 401442	HAUBE	cover
24	0806 401470	PLATTE	plate
25	0806 401903	OELWANNE	oil sump
26	0806 401063	ABDECKUNG V	covering
27	0806 401120	FUEHRUNG	guide
28	9203 003737	ZYL.SCHR.	cyl. screw

Pos.	Teile-Nr.	Benennung	Denomination
29	9330 900097	SCHEIBE	disc
30	9231 110057	6KT.MUTTER	hexagonal nut
31	0805 401462	PLATTE	plate
32	0805 401452	PLATTE	plate
33	0806 401280	AUFNAHME	seat
34	0806 400490	Z-BLECH	plate
35	9840 120233	BEF.SCHELLE	clamp
36	9202 002077	ZYL.SCHR.	cyl. screw
37	9330 900097	SCHEIBE	disc
38	9231 110057	6KT.MUTTER	hexagonal nut
39	9202 002127	ZYL.SCHR.	cyl. screw
40	0806 400014	GESTELL K	stand
41	0806 400110	FUSSVERKLEIDUNG	foot covering
42	9202 002897	ZYL.SCHR.	cyl. screw
43	9330 000107	SCHEIBE	disc
44	0806 400120	GEW.BOLZEN	threaded stud
45	9354 500150	SPRENGRING	spring ring
46	0806 400130	FLANSCH	flange
47	0806 402000	DAEMPFSCHEIBE	damping washer
48	0806 400990	U-BLECH	plate
49	9203 313977	SENKSCHR.	sunk screw
50	9202 002887	ZYL. SCHR.	cyl. screw
51	9330 900117	SCHEIBE	disc
52	9357 000110	SICH. SCHEIBE	fastennig disc
53	9357 200106	KUGELPFANNE	ball-socket
54	9357 200056	KUGELZAPFEN	ball pivot
55	9330 000107	SCHEIBE	disc
56	9231 110127	6KT. MUTTER	hexagonal nut
57	9202 002477	ZYL. SCHR.	cyl. screw
58	9330 900107	SCHEIBE	disc
59	0806 400970	U-BLECH	plate
60	9330 000097	SCHEIBE	disc
61	9231 110107	6KT. MUTTER	hexagonal nut
62	0806 400980	WINKEL	angle
63	0806 401300	PLATTE	plate
64	9203 123687	FLACHKOPFSCHR.	countersunk screw
65	9231 110197	6KT. MUTTER	hexagonal nut



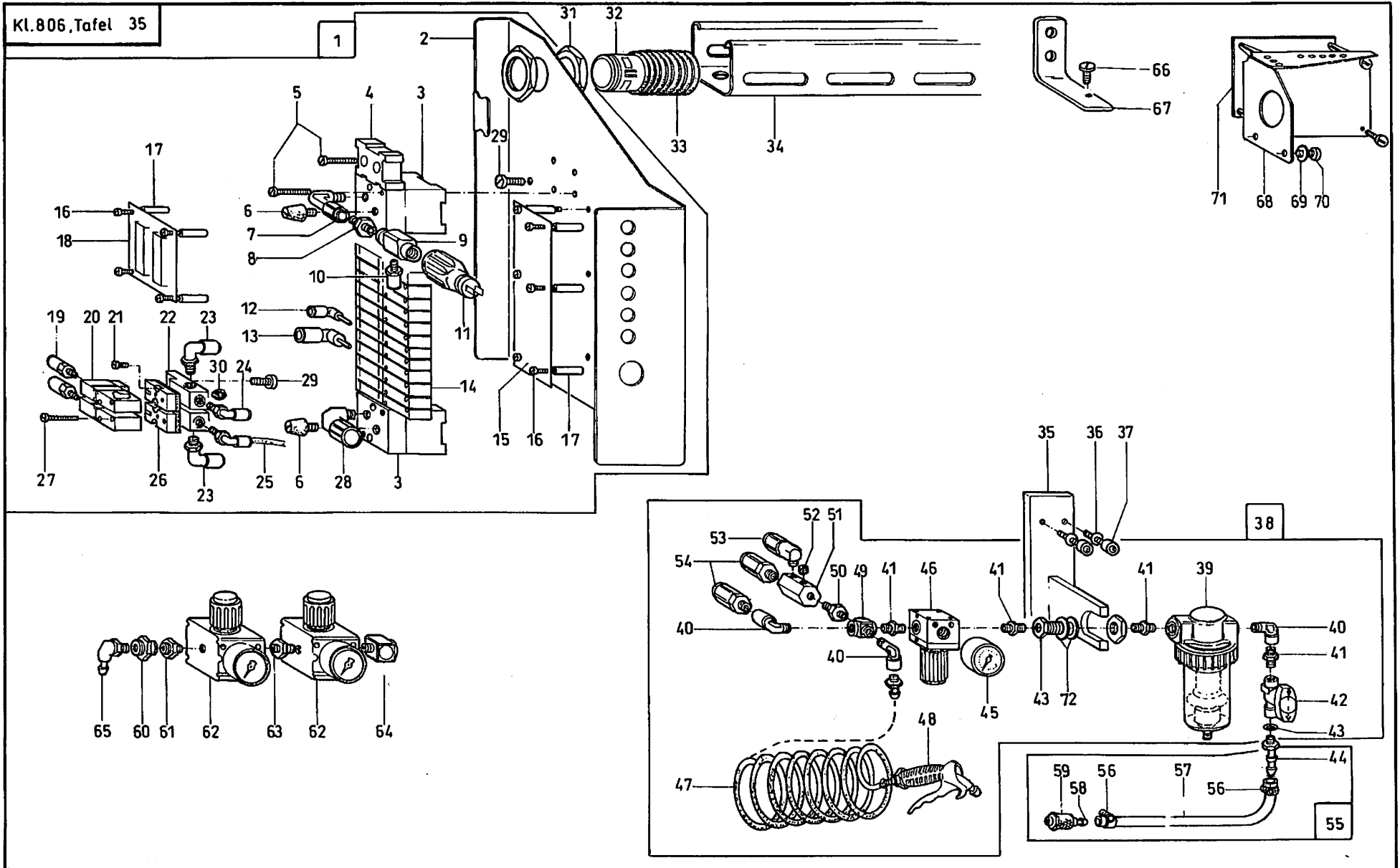
Pos.	Teile-Nr.	Benennung	Denomination
		TISCHPLATTE, TASCHENABLAGE	TABLE PLATE, SUPPORT PLATE
1	0805 401500	TASCHENABLAGE (NUR KL.806 - 111)	pocket tray (only cl.806 - 111)
2	0801 420400	HAFTMATTE	rubber mat
3	0805 402710	ABLAGE (NUR KL. 806 - 111)	tray (only cl. 806 - 111)
4	9203 313107	SENKCHR.	sunk screw
5	0026 140440	SCHEIBE	disc
6	9330 900097	SCHEIBE	disc
7	9330 000067	SCHEIBE	disc
8	0894 450368	FAECHERSCHEIBE	disc
9	9231 110057	6 KT. MUTTER	hexagonal nut
10	0806 400704	TASCHENABLAGE K (KL. 806-111,-121) (MIT POS.11-17)	pocket tray cpl. (cl. 806-111,-121) (with pos.11-17)
10	0806 405144	TASCHENABLAGE K. (KL. 806-521) (MIT POS. 4, 7-9, 11-17, 91)	pocket tray cpl. (cl.806-521) (wit pos. 4, 7-9, 11-17, 91)
11	9202 002517	ZYL. SCHR.	cyl. screw
12	0806 400683	PLATTE V	plate
13	0801 420400	HAFTMATTE	rubber mat
14	0806 400690	ROHR	pipe
15	9050 040008	KLEMME,KREUZ	clamp
16	0806 400773	AUFNAHME V	reception
17	9202 003317	ZYL. SCHR.	cyl. screw
18	0794 000025	HALTEROHR	holding tube
19	9202 003767	ZYL. SCHR.	cyl. screw
20	0805 400860	STICHPLATTE (NUR KL.271)	throat plate (only cl.271)
21	0805 402970	SCHEIBE	disc
22	0806 400094	TISCHPLATTE K (NUR KL. 806 - 111) (MIT POS.23-34)	table plate cpl. (only cl. 806 - 111) (with pos. 23-34)
22	0806 400104	TISCHPLATTE K (NUR KL. 806 - 121)	table plate cpl. (only cl. 806 - 121)

Pos.	Teile-Nr.	Benennung	Denomination
		(MIT POS.23-34)	(with pos. 23-34)
23	0806 400090	TISCHPLATTE (NUR KL. 806 - 111)	table plate (only cl. 806 - 111)
23	0806 400100	TISCHPLATTE (NUR KL. 806 - 121)	table plate (only cl. 806 - 121)
24	0700 000043	SCHUBKASTEN	drawer
25	0700 000045	PLATTE	plate
26	0700 000044	FUEHRUNGSLEISTE	guide bar
27	0558 001596	LI-BLECHSCHR.	screw
28	0999 190364	MAGNETVERSCHL.	magnet lock
29	0806 401920	PLATTE	plate
30	0993 393217	RAENDELSCHR.	knurled screw
31	0578 020738	INJEKTOR V	injector
32	0999 240384	GD-E -VERSCHR.	coupling
33	0805 400220	HALTER	holder
34	9203 313967	SENKCHR.	sunk screw
35	9790 210050	KUPPL. DOSE	coupling socket
36	0805 402280	KLOBEN	block
37	0805 402310	PLATTE (NUR KL. 806 - 121)	plate (only cl. 806 - 121)
37	0806 401920	PLATTE (NUR KL.806 -111)	plate (only cl. 806 - 111)
38	9203 313967	SENKCHR.	sunk screw
39	0993 393217	RAENDELSCHR.	knurled screw
40	0805 400220	HALTER	holder
41	0805 402290	STOESSEL	tappet
42	9202 101013	SENKCHR.	sunk screw
43	9790 200000	VERSCHR.GD-E	coupling
44	9330 000097	SCHEIBE	disc
45	9203 003967	ZYL. SCHR.	cyl. screw
46	0999 240384	GD-E -VERSCHR.	coupling
47	0578 020738	INJEKTOR	injector
48	0699 979123	SCHLAUCH	hose
49	9330 000087	SCHEIBE	disc
50	0806 400804	ABLAGE K	tray cpl.
51	0806 400843	STOFFABLAGE V (MIT POS.52,53)	fabric tray (with pos. 52,53)



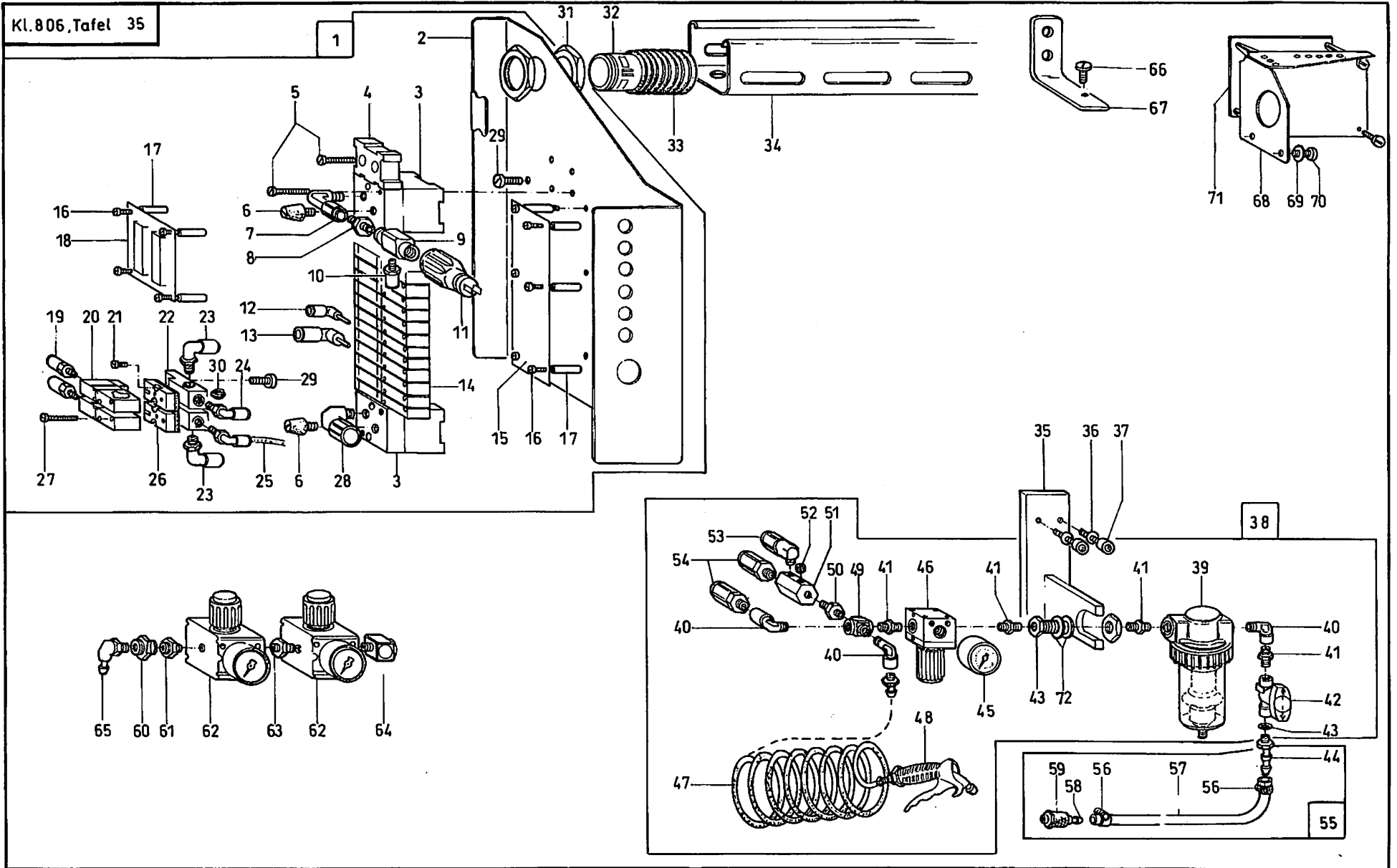
Pos.	Teile-Nr.	Benennung	Denomination
52	0806 400830	U-BLECH	U- plate
53	0002 008323 5600	WEBBAUMBELAG	lining 1m
54	9202 003407	ZYL. SCHR.	cyl. screw
55	0942 004574	HUTMUTTER	capnut
56	0806 400810	ROHR	pipe
57	0806 400820	HUELSE	bushing
58	0793 069032	SCHWENKARM V	pivot arm
59	0806 400780	ACHSE	axle
60	9351 000337	STELLRING	set-ring, adjusting
61	0558 000305 A	SPANNSTIFT	pin
62	0742 003040	SCHEIBE	disc
63	9202 003327	ZYL. SCHR.	cyl. screw
64	0742 007340	KIPP-KLEMMHEBEL	clamping lever
66	0742 003023	STELLRING V	adj ring
67	9202 003318	ZYL SCHR.	cyl.screw
68	9330 000137	SCHEIBE	disc
69	0806 400790	HALTEKLOBEN	holdingblock
70	0805 402914	STICHPLATTE K (NUR KL. 806 - 111) (MIT POS.21,71-79)	throat plate (only cl. 806 - 111) (with pos. 21,71-79)
71	0805 402913	STICHPLATTE	throat plate
72	9203 313047	SENKSCHR.	sunk screw
73	0805 402920	KLAPPE	flap, latch
74	0504 170092	STEBOLZEN	bolt
75	9357 000060	SICH. SCHEIBE	fastennig disc
76	0805 402930	SCHARNIER	hinge
77	0805 402940	FEDERBLECH	spring plate
78	9330 900077	SCHEIBE	disc
79	9203 003027	ZYL. SCHR.	cyl. screw
80	0367 250044	SPULENAUSHEBER	lever bar
81	0999 220854	ZYLINDER,EINF.	cylinder
82	9203 003117	ZYL. SCHR.	cyl. screw
83	0806 401270	BUEGEL	bow
84	9301 103801	ZYL. STIFT	cylinder pin
85	9206 200067	BLECHSCHR.	screw
86	9330 000107	SCHEIBE	disc
87	0973 401673	LAGERBOCK	fit bracket

Pos.	Teile-Nr.	Benennung	Denomination
88	9202 002927	ZYL. SCHR.	cyl. screw
89	0700 000050	EINLAGE	insert
90	0805 480860	SCHALTBLECH	switch plate
91	9330 000127	SCHEIBE	washer
92	0002 009022 9500	MARKIERUNGSBAND	mark tape



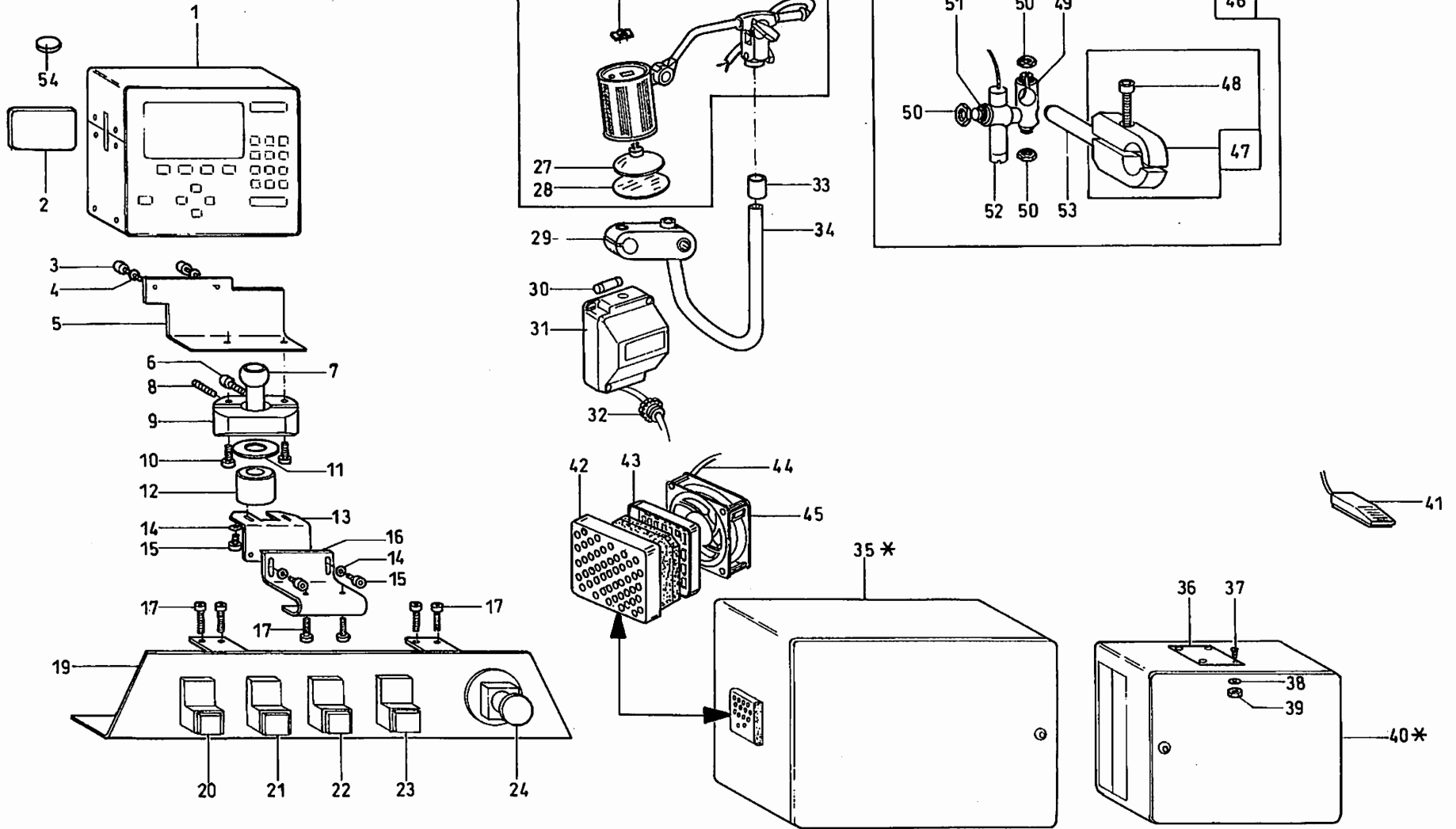
Pos.	Teile-Nr.	Benennung	Denomination
		PNEUMATIK	PNEUMATIC
1	9750 806014	VENTILEINHEIT K (MIT POS.2-30)	valve unit cpl. (with pos. 2-30)
2	9751 000014	WINKEL	angle
3	9710 900012	ANSCHLUSSBLOCK	connection block
4	9710 900013	ABSCHLUSSBLOCK	connection block
5	9203 003167	ZYL. SCHR.	cyl. screw
6	9710 982005	SCHALLDAEMPFER	sound absorber
7	9792 102000	WI-STUECK	coupling
8	0999 240302	DOPPELNIPPEL	doublenipple
9	0999 240305	VERT. BLOCK	distributor
10	0999 240384	GD-E -VERSCHR.	coupling
11	0999 220829	DRUCKSCHALTER	valve
12	9790 060101	VERBINDUNG	connection
13	9790 060102	VERBINDUNG	connection
14	9710 061202	VENTIL,MAGNET	valve magnet
15	9850 001016	LEITERPLATTE K	pcb
16	9203 003727	ZYL. SCHR.	cyl. screw
17	9830 501025	DISTANZHUELSE	distance sleeve
18	9850 805006	LEITERPLATTE K	pcb
19	9790 200000	VERSCHR.GD-E	coupling
20	9710 041001	VENTIL,PNEUM.	valve
21	9203 112498	FLACHKOPFSCHR.	coutersunk screw
22	9710 900021	ANSCHLUSSPLATTE	plate
23	0999 240392	WI-E-VERSCHR.	coupling
24	9790 201001	WI-E -VERSCHR.	coupling
25	9731 005004	SCHLAUCH	hose
26	9710 900023	ADAPTER	adapter
27	9203 001917	ZYL. SCHR.	cyl. screw
28	0797 002302	VERSCHRAUBUNG	coupling
29	9203 003657	ZYL. SCHR	cyl.screw
30	9710 900001	STECKHUELSE	receptacle
31	9840 135005	GEGENMUTTER	lock nut
32	9840 710013	VERSCHRAUBUNG	coupling
33	9840 710004	SCHLAUCH,SCHUTZ	hose

Pos.	Teile-Nr.	Benennung	Denomination
34	9840 960111	KABELKANAL	cable duct
35	0961 352343	HALTER V	holder
36	9330 000097	SCHEIBE	disc
37	9202 002497	ZYL. SCHR.	cyl. screw
38	9780 806001	WARTUNGSEINHEIT K (MIT POS.39-54,72,73)	maintenance unit cpl. (with pos. 39-54,72,73)
39	0999 220381	FILTER	filter
40	9792 102010	WI-STUECK	coupling
41	0999 240301	DOPPELNIPPEL	double nipple
42	0999 220550	VENTIL	valve
43	9792 301020	DICHTRING	gasket ring
44	0744 001796	SCHLAUCHTUELLE	hose socket
45	0797 000926	MANOMETER	pressure gauge
46	0999 220382	DRUCKREGLER	press regulator
47	0797 003063	PA-SPIRALSCHL.	hose
48	0744 009516	AUSBLASPISTOLE	air pistol
49	0999 240339	VERT. BLOCK	distributor
50	0999 240303	DOPPELNIPPEL	double nipple
51	0805 402090	VERTEILER	distributor
52	9792 071010	BLINDSTOPFEN	blind plug
53	0797 002302	VERSCHRAUBUNG	coupling
54	P121 000091	SCHNELLVERSCHR.	coupling
55	0797 003031	DRUCKLEITUNG K (MIT POS.56-59)	cable cpl (with pos. 56-59)
56	0742 002096	IDEAL-SHELLE	hose clamp
57	9731 002001	SCHLAUCH	hose
58	0744 001793 B	KUPPL.STECKER	plug
59	0744 001793 A	KUPPLUNGSDOSE	coupling socket
60	0999 240341	SCHOTTVERSCHR.	coupling
61	0999 240303	DOPPELNIPPEL	doublenipple
62	0797 000902	DRUCKREGLER	press regulator
63	0999 240301	DOPPELNIPPEL	doublenipple
64	0744 001974	VERSCHRAUBUNG	coupling
65	0797 002252	L-STECKNIPPEL V	plug
66	9203 123687	FLACHKOPFSCHR.	coutersunk screw
67	0806 402570	WINKEL	angle
68	0806 401950	WINKEL	angle



Pos.	Teile-Nr.	Benennung	Denomination
69	9330 00087	SCHEIBE	disc
70	9202 002077	ZYL. SCHR.	cyl. screw
71	9850 805006	LEITERPLATTE K	pcb
72	9334 102270	STUETZSCHEIBE	support disc
73	0999 240209	SCHOTTVERSCHR.	valve

Pos.	Teile-Nr.	Benennung	Denomination
------	-----------	-----------	--------------



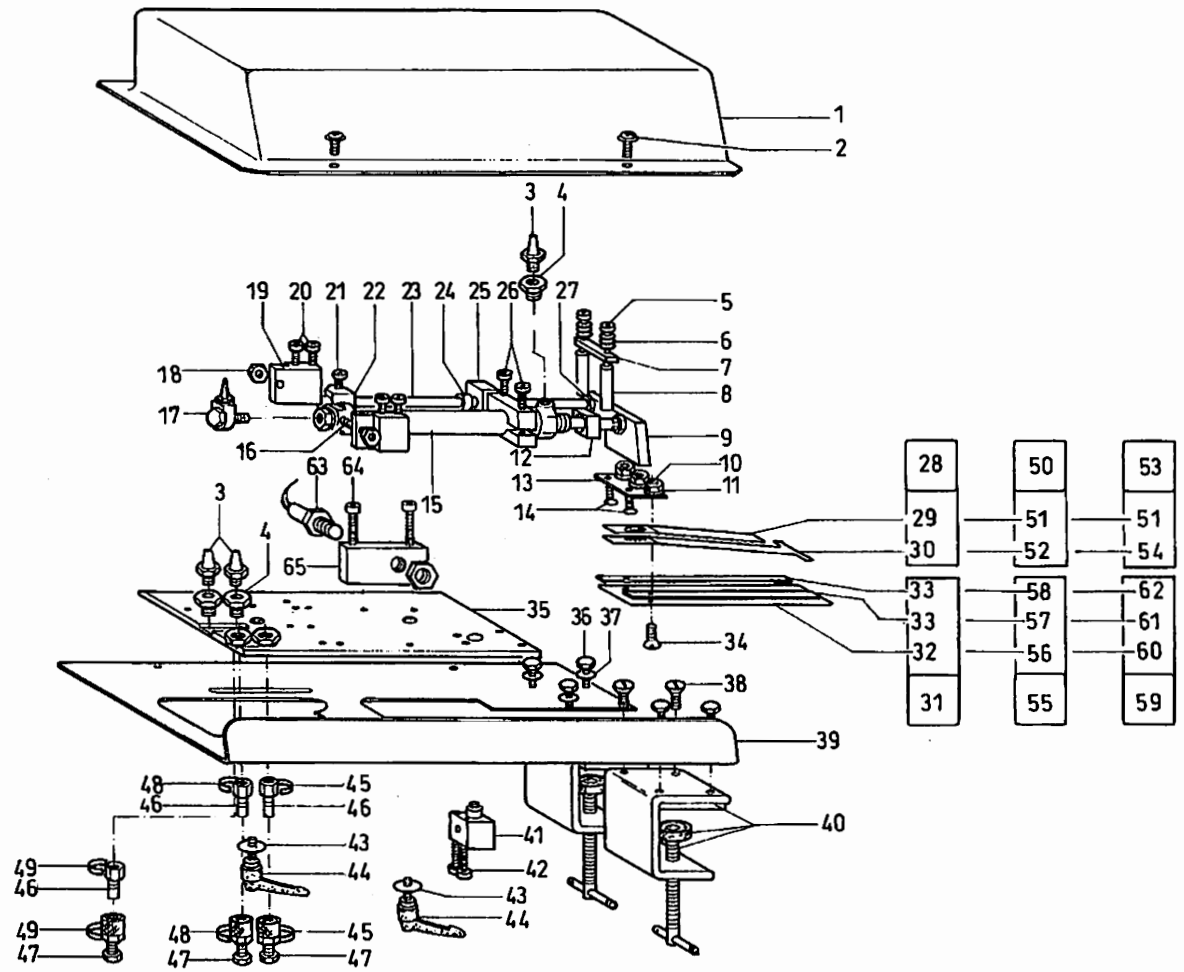
* Einzelteile siehe Bauschaltplan / Details see interconnection-diagram

Pos.	Teile-Nr.	Benennung	Denomination
		BEDIENFELD, STEUERUNG, NAEHLEUCHTE	CONTROL PANEL, CONTROL SEWING LAMP
1	9850 001024	BEDIENFELD K	contr panel
2	9805 791103	RAM-CARD	ram- card
3	9202 002067	ZYL. SCHR.	cyl. screw
4	9330 000087	SCHEIBE	disc
5	0806 410440	WINKEL	angle
6	9202 003328	ZYL. SCHR.	cyl. screw
7	0806 410410	KALOTTE	calotte
8	9205 102878	GEW. STIFT	threaded pin
9	0806 410400	AUFNAHME	reception
10	9202 002108	ZYL. SCHR.	cyl. screw
11	0806 410420	SCHEIBE	disc
12	0806 410430	AUFNAHME	reception
13	0806 410460	WINKEL	angle
14	9330 000097	SCHEIBE	disc
15	9202 002477	ZYL. SCHR.	cyl. screw
16	0806 410450	HALTER	holder
17	9202 002517	ZYL. SCHR.	cyl. screw
19	0806 410273	BLLENDE V	screen
20	9815 101001	TASTE,DRUCK	key
20	9815 101076	SCHALTELEMENT	switch
21	9815 101025	TASTE,DRUCK	key
21	9815 101075	SCHALTELEMENT	switch
21	9822 633000	LAMPE (o. Abb.)	lamp
22	9815 101000	TASTE,DRUCK	key
22	9815 101076	SCHALTELEMENT	switch
23	9822 633000	LAMPE	lamp
24	9815 101002	TASTE,NOT-AUS	key
25	9822 510001	NAEHLEUCHTE (MIT POS.26-28)	sewing lamp (with pos. 26-28)
26	0002 007504 9500	WIPPSCHALTER	switch
27	9822 642024	HALOGENLAMPE	lamp
28	9822 510012	GLASSCHEIBE	pane

Pos.	Teile-Nr.	Benennung	Denomination
29	9050 040008	KLEMMME,KREUZ	clamp
30	9825 810302	SICHERUNG	savety
31	0798 500088	TRAFO,NAEHLICHT	transf 220/12v
32	9840 133004	WUERGENIPPEL	nipple
33	0291 000025	BUCHSE	bush
34	0806 400460	ROHR	pipe
35	9830 402032	SCHALTSCHRANK	switchgear cubicle
36	0973 405090	ABDECKUNG	cover
37	9204 201827	LINSENSCHR.	screw
38	9330 000087	SCHEIBE	disc
39	9231 110057	6KT. MUTTER	hexagonal nut
40	9830 402011	SCHALTSCHRANK	switchgear cubicle
41	9880 806001	FUSS-SCHALTER K	foot switch cpl.
42	9800 551001	AUSTRITTSFILTER	filter
43	9800 551004	SCHUTZGITTER	grid
44	9840 502007	LEITUNG,NETZ	cord
45	9800 551000	LUEFTER. AXIAL	filter
46	0806 407614	LEUCHTE, MARK. K (MIT POS. 47-53)	lampe cpl. (with pos. 47-53)
47	0806 402694	AUFNAHME K (MIT POS. 48)	acceptance cpl. (with pos. 48)
48	9202 002928	ZYL. SCHR.	cyl. screw
49	0806 402670	KLEMMSTUECK	clamping part
50	0216 000103	6KT. MUTTER	hexagonal nut
51	0806 402680	KLEMMSTUECK	clamping part
52	9835 501004	LASER	laser
53	9301 103201	ZYL. STIFT	cyl. pin
53	9835 001012	NETZTEIL O. ABB.	main part
53	9870 806022	LEITUNGSSATZ O. ABB.	cord set
54	9810 920003	BATTERIE (bis 11.2000)	battery (until 11.2000)
54	9810 920004	BATTERIE (ab 12.2000)	battery (from 12.2000)

Pos.	Teile-Nr.	Benennung	Denomination
		GRUNDTYPE	BASE TYPE
1	0791 001200	FADENFUEHRUNG K (MIT POS.2-5)	thread guide cpl. (with pos. 2-5)
2	0213 000759	ROHRNIET	niete
3	0791 001095	MUTTER	nut
4	0791 001093 A	SCHEIBE	disc
5	9204 202037	LINSENSCHR.	screw
6	0791 001081	GARNST.ROHR	yarn supp tube
7	0791 001090	GARNHALTEARM K (MIT POS.3-5,9,10)	yarn hoder arm (with pos. 3-5,9,10)
9	0077 110230	ZENTRIERSTUECK	centering piece
10	0077 110220	AUFLAGE	support
14	0990 240057	MUFFE	sleeve, socket
15	0806 401330	STEBOLZEN	stad
16	9231 110127	6KT.MUTTER	hexagonal nut
17	0791 001113	SCHELLE	clip
18	0791 001112	FADENFUEHRUNG	thread guide
19	0791 001093 A	SCHEIBE	disc
20	9201 113317	6KT.SCHR.	hexagonal screw
21	0396 111050	GARNR.STIFT	roller pin
22	0396 111320	AUFLAGE	support
23	0477 250160	GARNR.TELLER	yarn disc
24	0791 001111	TELLERHALTER	holder
63	MG43 002510	SCHEIBE	disc
26	0805 420290	LEISTE	rail
27	0806 401940	LEISTE	rail
28	9330 000127	SCHEIBE	disc
29	9201 114217	6KT.SCHR.	hexagonal screw
30	9201 114228	6KT.SCHR.	hexagonal screw
31	0806 401310	KLEMMKLOBEN	block
32	9330 900117	SCHEIBE	disc
33	9202 002887	ZYL.SCHR.	cyl. screw
34	0806 401320	WINKEL	angle
35	0746 011028	HEBEL	lever
36	9201 114177	6KT.SCHR.	hexagonal screw

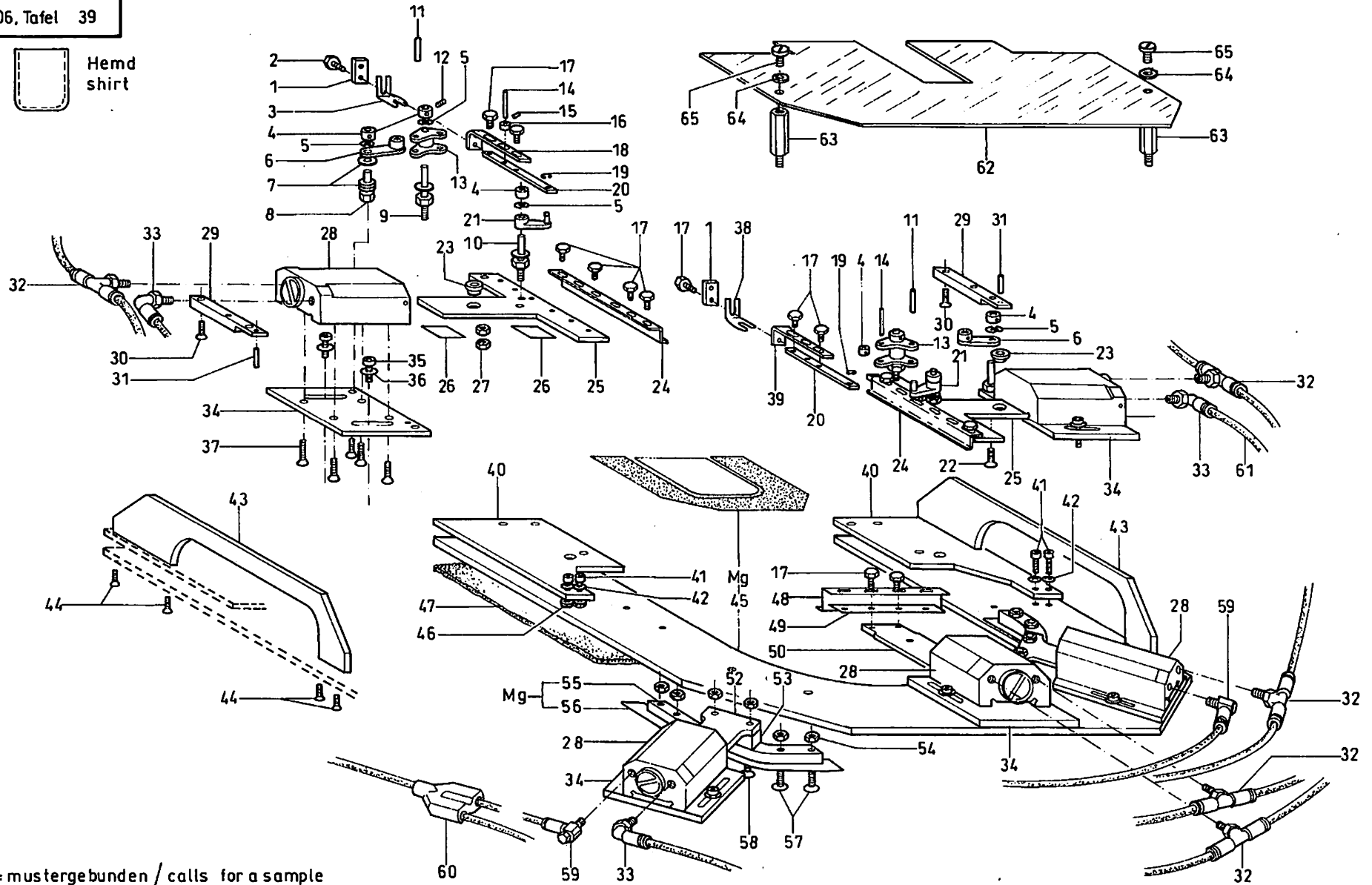
Pos.	Teile-Nr.	Benennung	Denomination
37	0806 401930	GEW.PLATTE	threaded plate



Pos.	Teile-Nr.	Benennung	Denomination
		ETIKETTENEINLEGER	LABEL DEVICE
1	0805 411860	ABDECKUNG	cover
2	0994 850478	LI.FLANSCHK.SCH	screw
3	0999 240389	SCHLAUCHTUELLE	hose socket
4	9792 001030	REDUZIERNIPPEL	reducing nipple
5	9202 002568	ZYL.SCHR.	cyl. screw
6	9330 000097	SCHEIBE	disc
7	0805 411770	LASCHE	shackle
8	0805 411780	ROHR	pipe
9	0805 411800	PLATTE	plate
10	9234 000057	6KT.MUTTER	hexagonal nut
11	9330 000067	SCHEIBE	disc
12	0805 411760	MUTTER	nut
13	0805 411810	PLATTE	plate
14	9203 313067	SENKSCHR.	sunk screw
15	0999 220155	ZYLINDER,DOPPEL	cylinder,double
16	0993 271297	GEW.STIFT	threaded pin
17	9790 101010	L-SCHW.VERSCHR.	pivot coupling
18	9231 000387	6KT.MUTTER	hexagonal nut
19	0805 411710	BOCK	support
20	9202 002537	ZYL.SCHR.	cyl. screw
21	9202 002477	ZYL.SCHR.	cyl. screw
22	0805 411730	NOCKEN	cam, tappet
23	0805 411750	STANGE	bar
24	0088 147170	SINTERLAGER	sinter.bearing
25	0805 411740	KLEMMSTUECK	clamp piece
26	9202 002517	ZYL.SCHR.	cyl. screw
27	9231 110137	6KT.MUTTER	hexagonal nut
28	0805 411853	KLEMMFEDER V (172mm) (MIT POS.29,30)	lock spring (172mm) (with pos. 29,30)
29	0805 411840	LEISTE	rail
30	0805 411850	KLEMMFEDER	lock spring
31	0805 411823	LEISTE V (174mm) (MIT POS.32,33)	reglet (174mm) (with pos. 32,33)
32	0805 411820	LEISTE	rail

Pos.	Teile-Nr.	Benennung	Denomination
33	0805 411830	LEISTE	rail
34	9203 313067	SENKSCHR.	sunk screw
35	0805 411700	PLATTE	plate
36	9201 112867	6KT.SCHR.	hexagonal screw
37	9330 000097	SCHEIBE	disc
38	9203 313967	SENKSCHR.	sunk screw
39	0805 411790	PLATTE	plate
40	9822 510011	TISCHKLEMME	table clamp
41	9700 100022	ZYLINDER,EINF.	cylinder
42	9203 003157	ZYL.SCHR.	cyl. screw
43	9330 900117	SCHEIBE	disc
44	0999 210760	KLEMMHEBEL	clamping lever
45	0990 490242	MARKIERUNGSBAND	markingtape
46	0999 240412	STECKTEIL	connector
47	9790 210010	KUPPL.TEIL	coupling part
48	0990 490241	MARKIERUNGSBAND	markingtape
49	0990 490243	MARKIERUNGSBAND	markingtape
50	0805 412373	KLEMMFEDER V (173 mm) (MIT POS.51,52)	lock spring (173 mm) (with pos. 51,52)
51	0805 412350	LEISTE	rail
52	0805 412360	KLEMMFEDER	lock spring
53	0805 412433	KLEMMFEDER V (172,5mm) (MIT POS.51,54)	lock spring (172 mm) (with pos.51,54)
54	0805 412420	KLEMMFEDER	lock spring
55	0805 412473	LEISTE V (175,5mm) (MIT POS.56-58)	reglet (175,5mm) (with pos. 56-58)
56	0805 412440	LEISTE	rail
57	0805 412450	LEISTE	rail
58	0805 412460	LEISTE	rail
59	0805 412413	LEISTE V (177mm) (MIT POS.60-62)	reglet (177mm) (with pos. 60-62)
60	0805 412380	LEISTE	rail
61	0805 412390	LEISTE	rail
62	0805 412400	LEISTE	rail
63	0999 202390	SCHALTER	switch
64	9202 002537	ZYL.SCHR.	cyl. screw
65	0805 411870	BOCK	frame

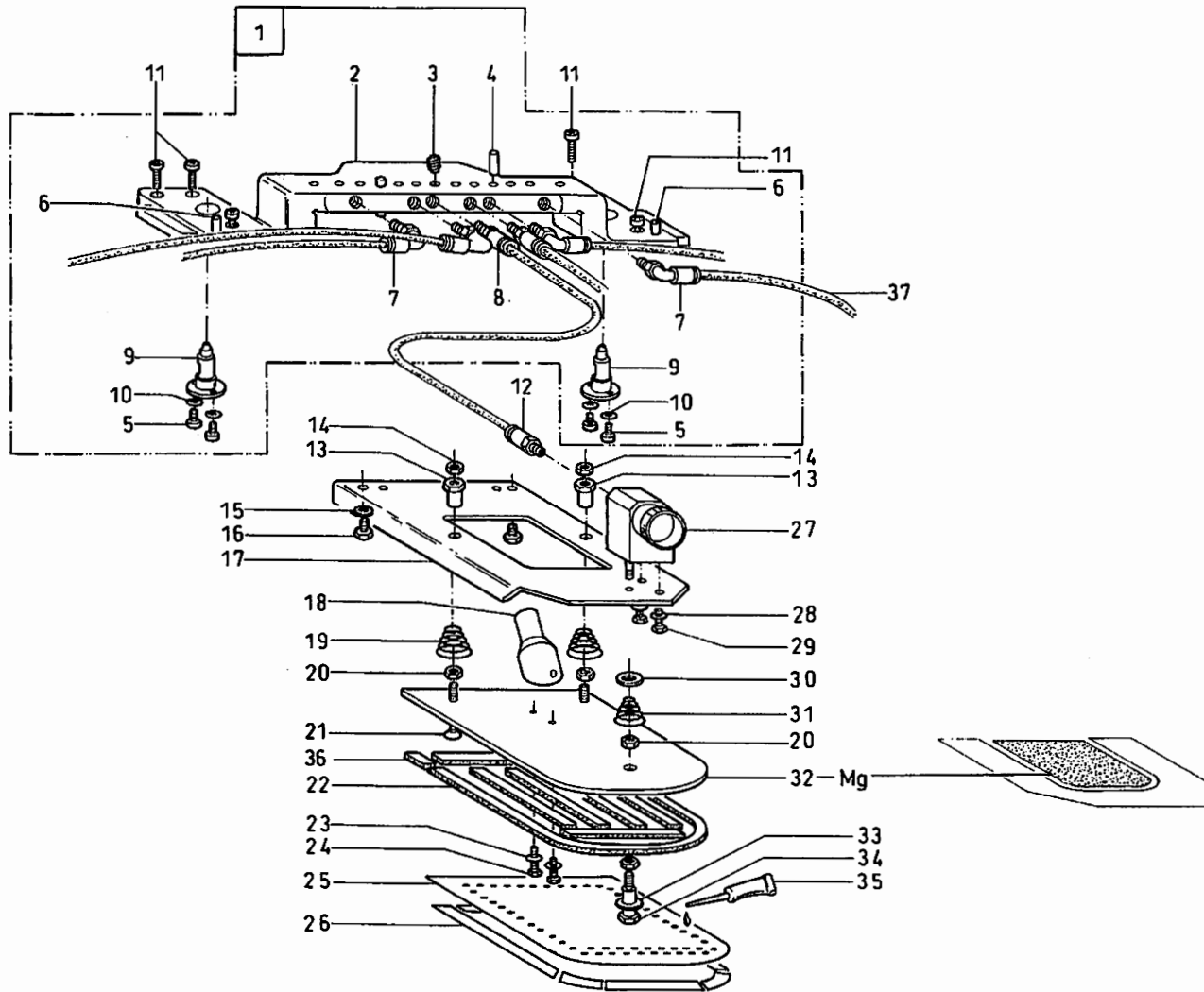
Hemd shirt



Mg= mustergebunden / calls for a sample

Pos.	Teile-Nr.	Benennung	Denomination
		UMBUGSATZ (F10.../F15...) KL. 808 - 121	CREASING SET (F10.../F15...) CL. 808 - 121
1	0804 411700	PLATTE	plate
2	9201 111227	6KT. SCHR.	hexagonal screw
3	0804 412260	WINKELSCHIEBER	angle slide
4	0996 120367	STELLRING	set-ring, adjusting
5	0893 230468	FEDERSCHEIBE	spring disc
6	0805 410380	LASCHE	shackle
7	9330 000087	SCHEIBE	disc
8	0805 410400	BOLZEN	bolt, stud
9	0805 410410	BOLZEN	bolt, stud
10	0805 410420	BOLZEN	bolt, stud
11	9301 102203	RGKPF. ZYL. STIFT	pin
12	0893 520720	GEW. STIFT	threaded pin
13	0805 410350	GELENK	joint
14	9301 101611	ZYL. STIFT	cylinder pin
15	9205 021818	GEW. STIFT	threaded pin
16	0996 120328	STELLRING	set-ring, adjusting
17	9201 111227	6KT. SCHR.	hexagonal screw
18	0804 412273	SCHIEBER V	slide
19	9357 000040	SICH. SCHEIBE	fastennig disc
20	0805 410390	LEISTE	rail
21	0805 410363	GELENK V	articulation
22	9203 313697	SENKSCHR.	sunk screw
23	0805 411240	BUCHSE	bushing
24	0805 410750	FEDERBLECH	spring plate
25	0805 411940	SEITENSCHIEBER (95 lang)	side slide (95long)
25	0805 411950	SEITENSCHIEBER (125 lang)	side slide (125 long)
25	0805 411960	SEITENSCHIEBER (170 lang)	side slide (170 long)
26	0805 410570	GLEITPLATTE	slide plate
27	9231 110057	6KT. MUTTER	hexagonal nut
28	0999 220824	ZYLINDER,DOPPEL	cylinder,double

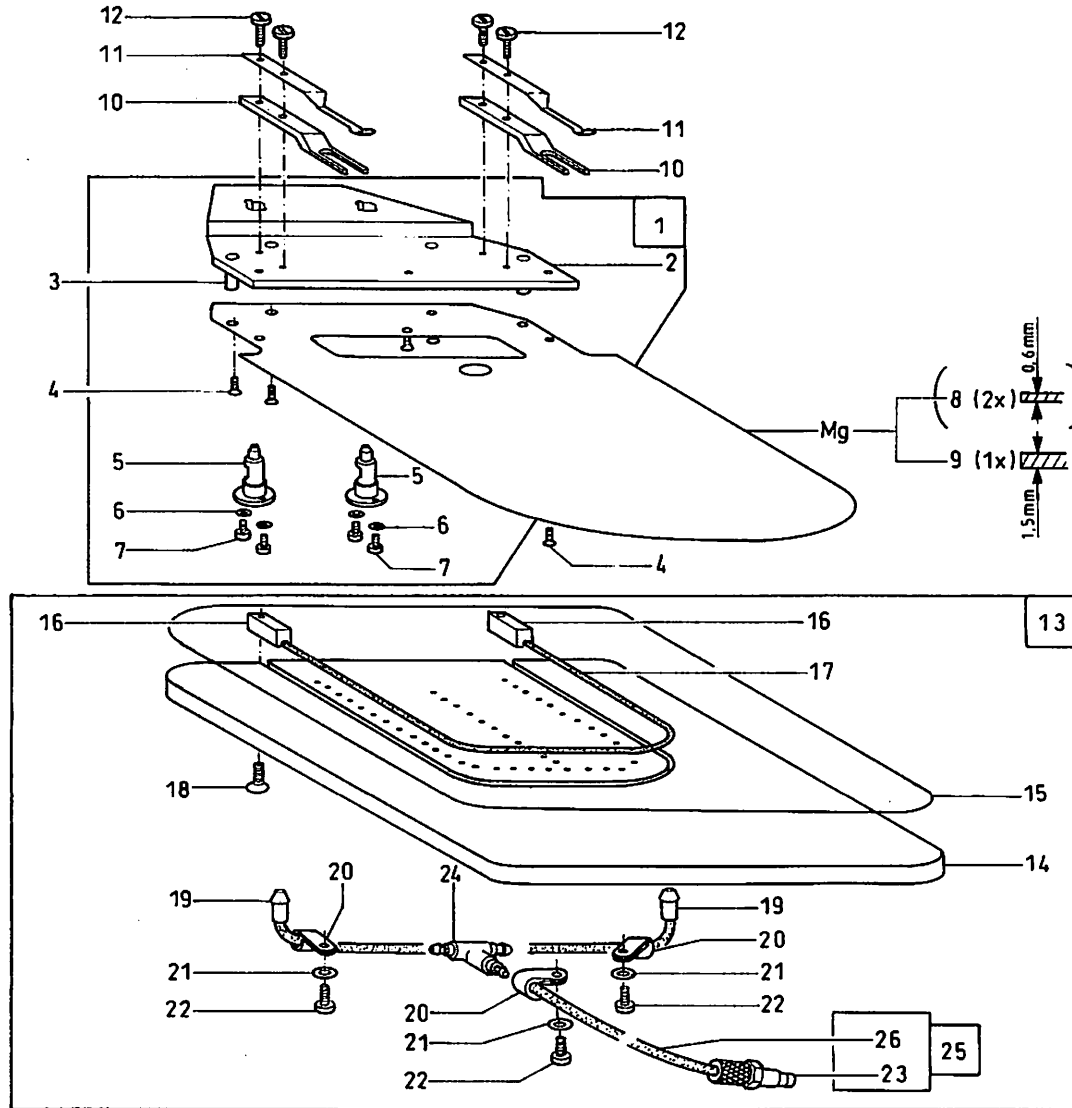
Pos.	Teile-Nr.	Benennung	Denomination
29	0805 410430	LEISTE	reglet
30	9203 313667	SENKSCHR.	countersunk screw
31	9301 101551	ZYL. STIFT	cylinder pin
32	9790 202000	VERSCHR.T-E	coupling
33	9790 201000	VERSCHR.WI-E	coupling
34	0805 410500	PLATTE	plate
35	9202 002067	ZYL. SCHR.	cyl. screw
36	9330 900097	SCHEIBE	disc
37	9203 313667	SENKSCHR.	sunk screw
38	0804 412250	WINKELSCHIEBER	slide
39	0804 412283	SCHIEBER V	slide
40	0805 410810	PLATTE	plate
41	9202 002067	ZYL. SCHR.	cyl. screw
42	9330 000087	SCHEIBE	disc
43	0805 412140	STREBE	strut
44	9203 313677	SENKSCHR.	sunk screw
45	0805 410803	PLATTE V	plate
46	0999 210661	GEW. EINSATZ	threaded insert
47	0805 410830	PLATTE	plate
48	0804 411662	FEDERBLECH	spring plate
49	0805 410600	DISTANZLEISTE	distance reglet
50	0805 411970	ECKENSCHIEBER	corner slide
52	0805 411980	VORDERSCHIEBER (40 lang)	slide (40 long)
53	0805 410950	DISTANZSTUECK	spacer
53	0805 410960	DISTANZSTUECK	spacer
54	9231 110037	6KT. MUTTER	hexagonal nut
55	0805 410942	PLATTE	plate
56	0805 410932	FEDERBLECH 0,3	spring plate 0,3
57	9203 313057	SENKSCHR.	sunk screw
58	9203 313077	SENKSCHR.	sunk screw
59	9710 920011	VENTIL,DROSSEL	valve reactor
60	0999 240408	Y-STECKANSCHL	connection
61	9731 005004	SCHLAUCH	hose
62	0806 410350	SCHUTZABDECKUNG	protective covering
63	9830 503012	DISTANZBOLZEN	bolt
64	9330 000067	SCHEIBE	disc
65	9202 001668	ZYL. SCHR.	cyl. screw



Mg = mustergebunden / calls for a sample

Pos.	Teile-Nr.	Benennung	Denomination
		UMBUGSATZ (F10.../F15...) KL. 806 - 121	CREASING SET (F10.../F15...) CL. 806 - 121
1	0805 410033	BRUECKE K (MIT POS.2-10)	bridge (with pos. 2-10)
2	0805 410033	BRUECKE	bridge
3	0895 340740	GEW. EINSATZ	threaded insert
4	9301 101891	ZYL. STIFT	cylinder pin
5	9203 003037	ZYL. SCHR.	cyl. screw
6	0996 790570	BOHRBUCHSE	bushing
7	9790 201000	VERSCHR.WI-E	coupling
8	9790 200000	VERSCHR.	coupling
9	0805 410100	BOLZEN	bolt, stud
10	9330 000087	SCHEIBE	disc
11	9202 042087	ZYL. SCHR.	cyl. screw
12	9790 200000	VERSCHR.GD-E	coupling
13	0805 410680	BUCHSE	bushing
14	9231 110057	6KT. MUTTER	hexagonal nut
15	9330 000087	SCHEIBE	disc
16	9201 112877	6KT. SCHR.	hexagonal screw
17	0805 410650	PLATTE (146 lang)	plate (146 long)
17	0805 410660	PLATTE (178 lang)	plate (178 long)
17	0805 410670	PLATTE (228 lang)	plate (228 long)
18	0805 410700	ANSAUGSTUTZEN	muff
19	0081 110030	SPANNUNGSFEDER	tension spring
20	9231 110057	6KT. MUTTER	hexagonal nut
21	9203 313697	SENKSCHR	sunk screw
22	0699 980400	MOOSGUMMI	rubber
23	9330 000087	SCHEIBE	disc
24	9201 111257	6KT.SCHR.	hexagonal screw
25	0805 410820	PLATTE	plate
26	0699 989137	KLEBEBAND	tape adhesive
27	0999 220827	ZYLINDER,EINF	cylinder

Pos.	Teile-Nr.	Benennung	Denomination
28	9330 000087	SCHEIBE	disc
29	9201 112467	6KT.SCHR.	hexagonal screw
30	0998 881010	PASZSCHEIBE	washer
31	0805 410690	KEGELST.FEDER 1.5	taper pin spring 1.5
31	0805 412560	KEGELFEDER 0,8	cone spring 0,8
32	0805 410803	PLATTE V	plate
33	0998 881070	PASZSCHEIBE	washer
34	0805 410680	BUCHSE	bushing
35	9049 041009	KLEBER,KRAFT	adhesive
36	0805 411270	PLATTE	plate
37	9731 005004	SCHLAUCH	hose



Mg=mustergebunden /calls for a sample

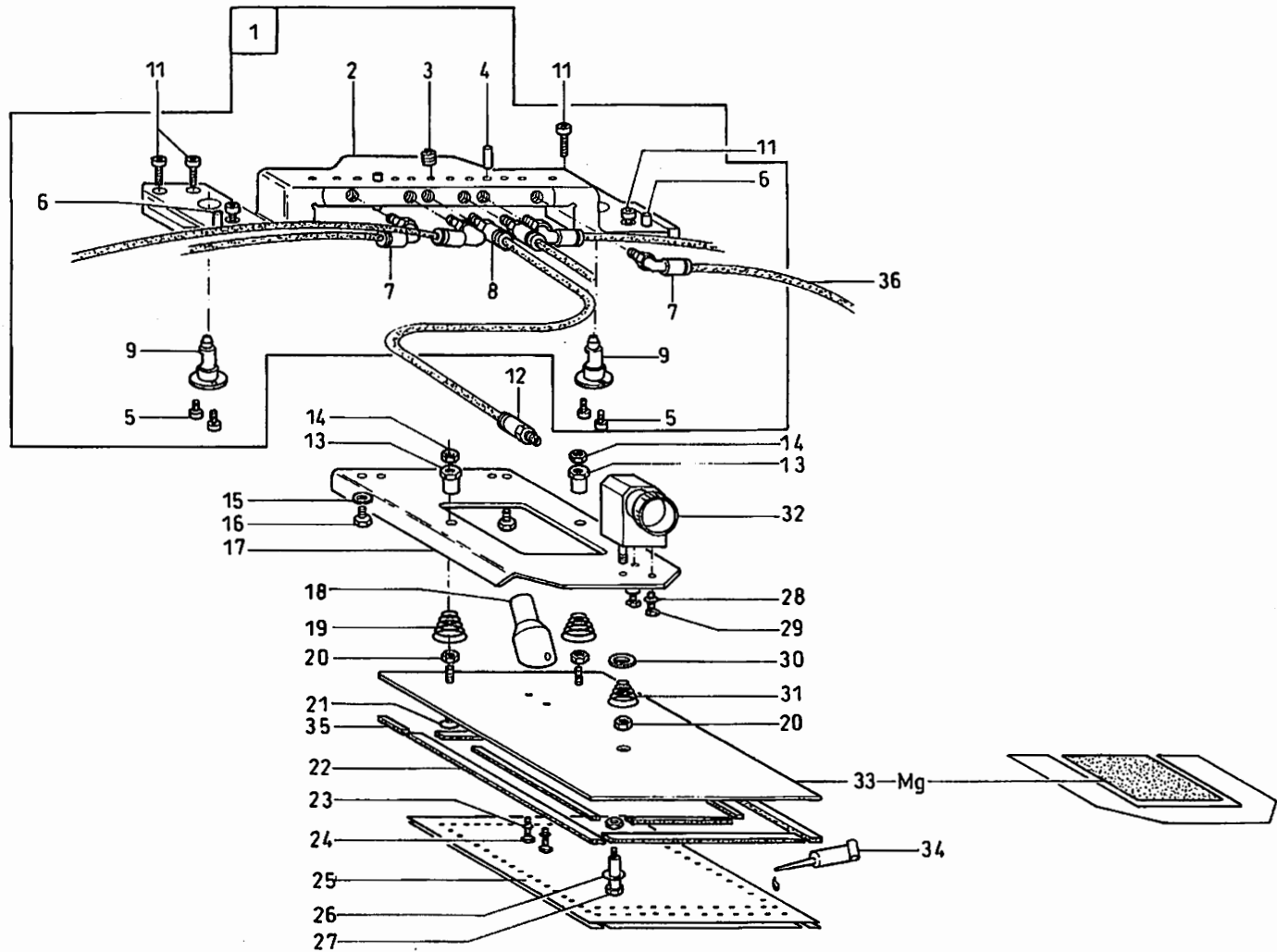
Pos.	Telle-Nr.	Benennung	Denomination
		UMBUGSATZ (F10.../F15...) KL. 806 - 121	CREASING SET (F10.../F15...) CL. 806 - 121
1	0805 410873	HALTER V (MIT POS.2, 5-7)	holder (with pos. 2,5-7)
2	0805 410870	HALTER	holder
3	0805 410880	STIFT	pin
4	9203 313647	SENKSCHR	sunk screw
5	0805 410100	BOLZEN	bolt, stud
6	9330 000067	SCHEIBE	disc
7	9203 003037	ZYL. SCHR.	cyl. screw
8	0805 410852	SCHIEBERBLECH	centre slider
9	0805 412522	SCHIEBERBLECH	centre slider
10	0805 410910	ANSCHLAG	guide
11	0805 410920	KLEMME	clamp
12	9203 123687	FLACHKOPFSCHR.	countersunk screw
13	0805 412014	SCHLAUCHEINS. K (MIT POS.14-24)	part set cpl. (with pos. 14-24)
14	0805 402320	PLATTE	plate
15	0699 975001	FOLIE	foil
16	0805 402270	HALTER	holder
17	0990 420020	SCHLAUCH	hose
18	9203 312440	SENKSCHR.	sunk screw
19	0805 402263	ROHR V	pipe
20	9840 120026	BEF. SCHELLE	clamp
21	9330 900077	SCHEIBE	disc
22	9203 003037	ZYL. SCHR.	cyl. screw
23	9790 211040	KUPPL.STECKER	plug
24	9790 020010	T-VERB.STUECK	hose connection
25	9870 806015	LEITUNG K (MIT POS. 23,26)	cord cpl. (with pos. 23,26)
26	9731 005004	SCHLAUCH	hose

Pos.	Telle-Nr.	Benennung	Denomination
------	-----------	-----------	--------------

Pos.	Teile-Nr.	Benennung	Denomination
		UMBUGSATZ (F20.../F25...) KL. 806 - 121	CREASING SET (F20.../F25) CL. 806 - 121
1	0804 411700	PLATTE	plate
2	9301 101611	ZYL. STIFT	cylinder pin
3	9201 111227	6KT. SCHR.	hexagonal screw
4	0996 120367	STELLRING	set-ring, adjusting
5	0893 520720	GEW. STIFT	threaded pin
6	0804 412260	WINKELSCHIEBER	slide
7	0893 230468	FEDERSCHEIBE	spring disc
8	0805 410380	LASCHE	shackle
9	0805 410400	BOLZEN	bolt, stud
10	0805 410430	LEISTE	rail
11	9301 101551	ZYL. STIFT	cylinder pin
12	9231 110057	6KT. MUTTER	hexagonal nut
13	9330 000087	SCHEIBE	disc
14	9301 102203	RGKPF. ZYL. STIFT	pin
15	0805 410350	GELENK V	joint
16	9201 111227	6KT. SCHR.	hexagonal screw
17	0804 412273	SCHIEBER V	slide
18	9357 000040	SICH. SCHEIBE	fastennig disc
19	0805 410390	LEISTE	rail
20	0804 412250	WINKELSCHIEBER	slide
21	0805 410363	GELENK V	joint
22	0804 412283	SCHIEBER V	slide
23	9202 002377	ZYL. SCHR.	cyl. screw
24	9330 000087	SCHEIBE	disc
25	0805 410490	WINKEL	angle
26	0805 410440	LEISTE	rail
27	0805 410410	BOLZEN	bolt, stud
28	0805 410453	LEISTE V	reglet
29	9202 002077	ZYL. SCHR.	cyl. screw
30	9330 900097	SCHEIBE	disc
31	0805 410420	LEISTE	rail
32	0999 220824	ZYLINDER,DOPPEL	cylinder,double
33	0805 411940	SEITENSCHIEBER	side slide

Pos.	Teile-Nr.	Benennung	Denomination
		(95 lang)	(95 long)
33	0805 411950	SEITENSCHIEBER	side slide
		(125 lang)	(125 long)
33	0805 411960	SEITENSCHIEBER	side slide
		(170 lang)	(170 long)
34	0805 410500	PLATTE	plate
35	9203 313667	SENKSCHR.	sunk screw
36	9301 101551	ZYL. STIFT	cylinder pin
37	0805 410570	GLEITPLATTE	slide plate
38	9202 002067	ZYL. SCHR.	cyl. screw
39	9330 000087	SCHEIBE	disc
40	0805 410750	FEDERBLECH	spring plate
41	0805 412140	STREBE	strut
42	9203 313677	SENKSCHR.	sunk screw
43	0805 410480	HALTEPLATTE	holding plate
44	9203 313667	SENKSCHR.	sunk screw
45	0805 410810	PLATTE	plate
46	0804 411662	FEDERBLECH	spring plate
47	0805 410600	DISTANZLEISTE	distance reglet
48	0805 411990	VORDERSCHIEBER	slide
		(170 lang)	(170 long)
49	9790 202000	VERSCHR.T-E	coupling
50	9790 201000	VERSCHR.WI-E	coupling
51	0805 411240	BUCHSE	bushing
52	0805 410760	FEDERBLECH	spring plate
53	9201 112467	6KT. SCHR.	hexagonal screw
54	0999 210661	GEW. EINSATZ	threaded insert
55	0805 410803	PLATTE V	plate
56	0998 881040	PASZSCHEIBE	washer
57	9231 110057	6KT. MUTTER	hexagonal nut
58	9203 313667	SENKSCHR.	sunk screw
59	0996 120328	STELLRING	set-ring, adjusting
60	0806 410350	SCHUTZABDECKUNG	cover
61	9830 503012	DISTANZBOLZEN	bolt
62	9330 000067	SCHEIBE	dics
63	9202 001668	ZYL. SCHR.	cyl screw
64	0805 410830	PLATTE	plate

Hemd shirt

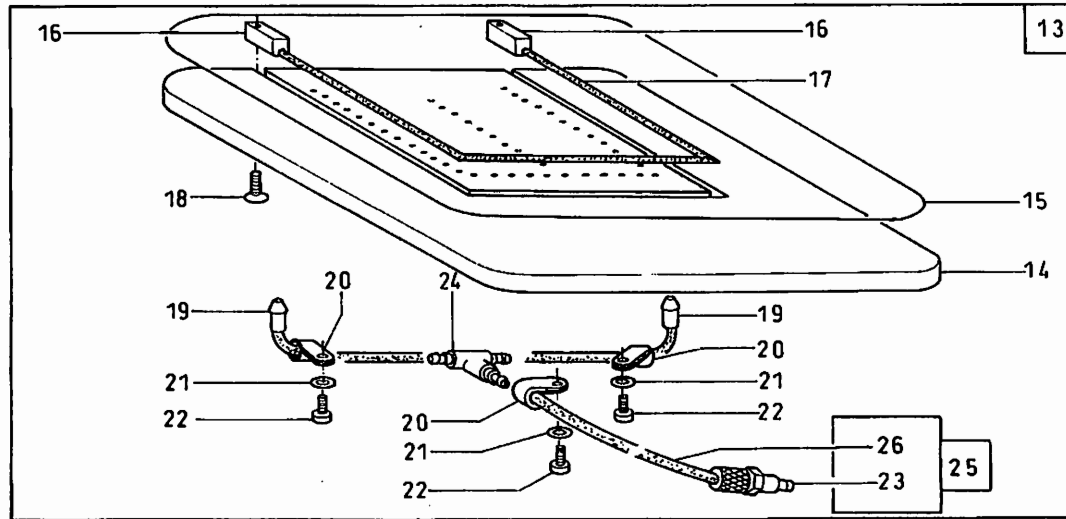
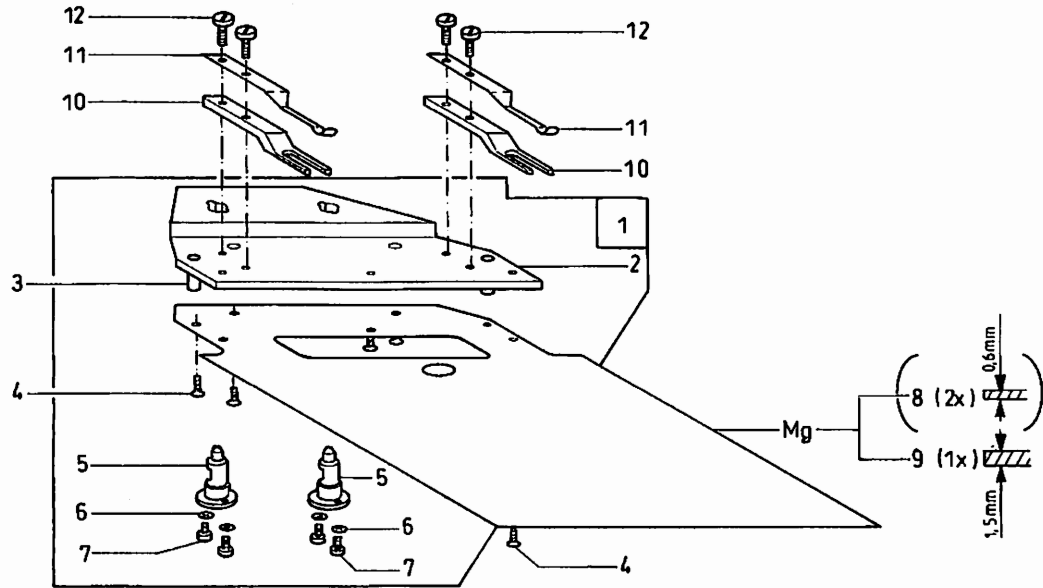


Mg=mustergebunden / calls for a sample

Pos.	Teile-Nr.	Benennung	Denomination
		UMBUGSATZ (F20.../F25...)	CREASING SET (F20.../F25...)
		KL. 806 - 121	CL.806 - 121
1	0805 410033	BRUECKE (MIT POS.2-10)	brige (with pos. 2-10)
2	0805 410033	BRUECKE	bridge
3	0895 340740	GEW. EINSATZ	threaded insert
4	9301 101891	ZYL. STIFT	cylinder pin
5	9203 003037	ZYL. SCHR.	cyl. screw
6	0996 790570	BOHRBUCHSE	bushing
7	9790 201000	VERSCHR.WI-E	coupling
8	9790 200000	VERSCHR.GD.-E	coupling
9	0805 410100	BOLZEN	bolt, stud
11	9202 042087	ZYL. SCHR.	cyl. screw
12	9790 200000	VERSCHR.GD.-E	coupling
13	0805 410680	BUCHSE	bushing
14	9231 110057	6KT. MUTTER	hexagonal nut
15	9330 000087	SCHEIBE	disc
16	9201 112877	6KT. SCHR.	hexagonal screw
17	0805 410650	PLATTE (146 lang)	plate (146 long)
17	0805 410660	PLATTE (178 lang)	plate (178 long)
17	0805 410670	PLATTE (228 lang)	plate (228 long)
18	0805 410700	ANSAUGSTUTZEN	muff
19	0081 110030	SPANNUNGSFEDER	tension spring
20	9231 110057	6KT. MUTTER	hexagonal nut
21	9203 313697	SENKSCHR	sunk screw
22	0699 980400	MOOSGUMMI	rubber
23	9330 000067	SCHEIBE	disc
24	9201 111257	6KT. SCHR.	hexagonal screw
25	0805 410820	PLATTE	plate
26	0998 881070	PASZSCHEIBE	washer
27	0805 410680	BUCHSE	bushing
28	9330 000087	SCHEIBE	disc

Pos.	Teile-Nr.	Benennung	Denomination
29	9201 112467	6KT. SCHR.	hexagonal screw
30	0998 881010	PASZSCHEIBE	washer
31	0805 410690	KEGELST. FEDER 1,5	taper pin spring 1,5
31	0805 412560	KEGELFEDER 0,8	cone spring 0,8
32	0999 220827	ZYLINDER,EINF	cylinder
33	0805 410803	PLATTE V	plate
34	9049 041009	KLEBER,KRAFT	adhesive
35	0805 411270	PLATTE	plate
36	9731 005004	SCHLAUCH	hose

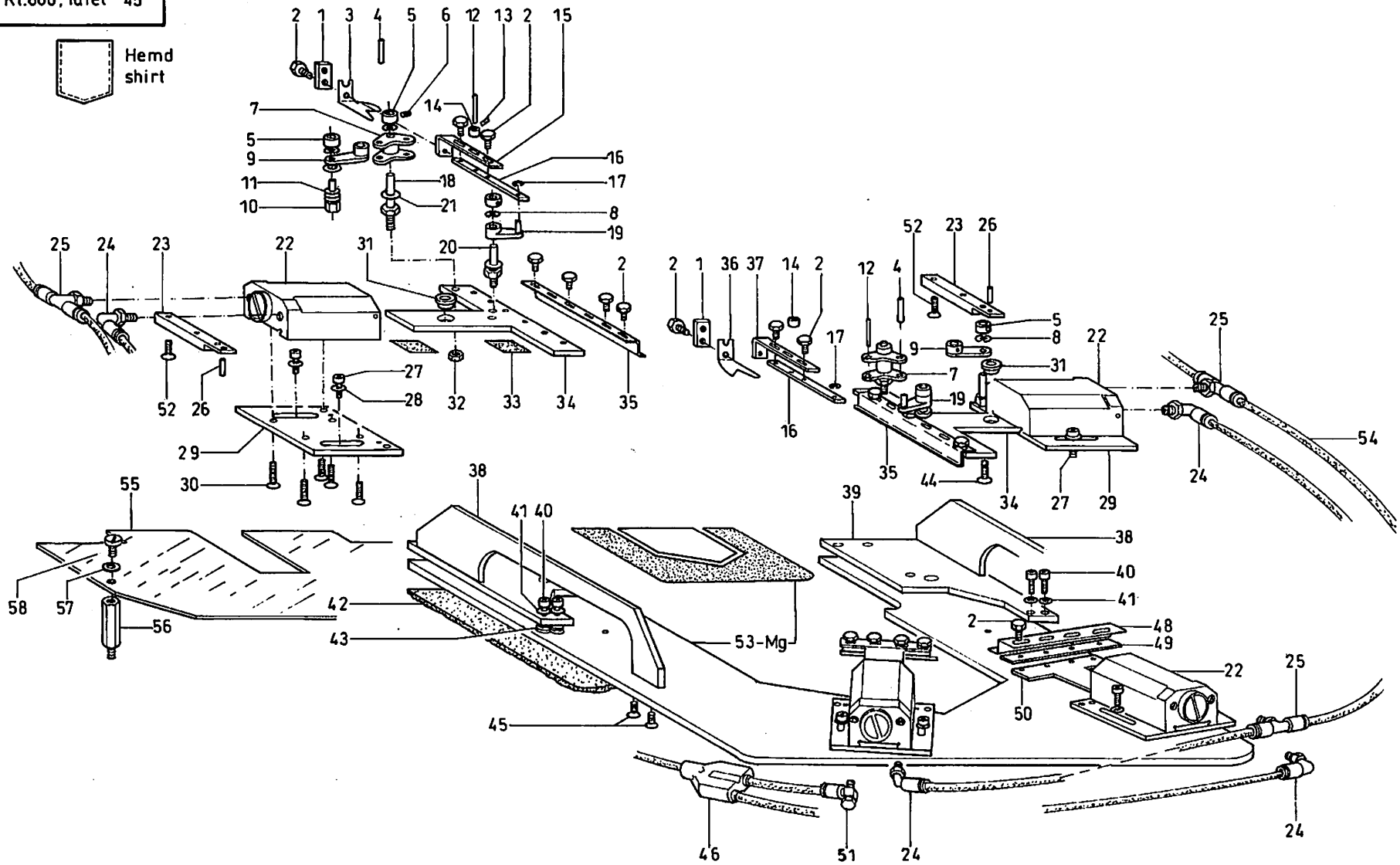
Hemd shirt



Mg=mustergebunden / calls for a sample

Pos.	Teile-Nr.	Benennung	Denomination
		UMBUGSATZ (F20.../F25...) KL. 806 - 121	CREASING SET (F20.../F25...) CL. 806 - 121
1	0805 410873	HALTER V (MIT POS.2, 5-7)	holder (with pos.2, 5-7)
2	0805 410870	HALTER	holder
3	0805 410880	STIFT	pin
4	9203 313647	SENKSCHR	sunk screw
5	0805 410100	BOLZEN	bolt, stud
6	9330 000067	SCHEIBE	disc
7	9203 003037	ZYL. SCHR.	cyl. screw
8	0805 410852	SCHIEBERBLECH	centre slider
9	0805 412522	SCHIEBERBLECH	centre slider
10	0805 410910	ANSCHLAG	guide
11	0805 410920	KLEMME	clamp
12	9203 123687	FLACHKOPFSCHR.	countersunk screw
13	0805 412014	SCHLAUCHEINS. K (MIT POS. 14-24)	part set cpl. (with pos. 14-24)
14	0805 402320	PLATTE	plate
15	0699 975001	FOLIE	foil
16	0805 402270	HALTER	holder
17	0990 420020	SCHLAUCH	hose
18	9203 312440	SENKSCHR.	sunk screw
19	0805 402263	ROHR V	pipe
20	9840 120026	BEF. SCHELLE	clamp
21	9330 900077	SCHEIBE	disc
22	9203 003037	ZYL. SCHR.	cyl. screw
23	9790 211040	KUPPL. STECKER	plug
24	9790 020010	T-VERB.STUECK	hose connection
25	9870 806015	LEITUNG K (MIT POS. 23,26)	cable cpl. (with pos. 23,26)
26	9731 005004	SCHLAUCH	hose

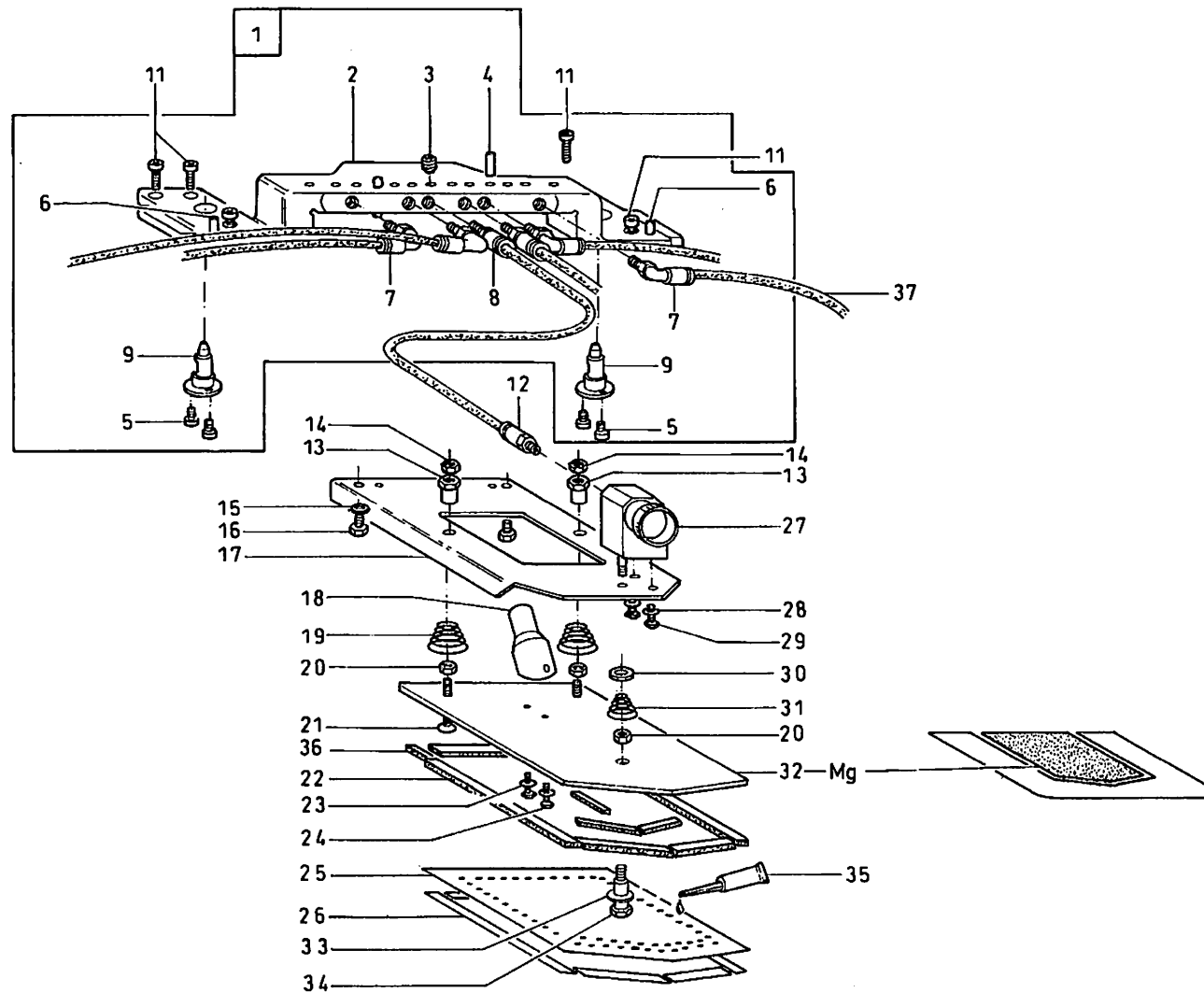
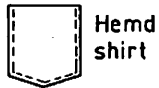
Pos.	Teile-Nr.	Benennung	Denomination
------	-----------	-----------	--------------



Mg = mustergebunden / calls for a sample

Pos.	Teile-Nr.	Benennung	Denomination
0		UMBUGSATZ (F30.../F35...)	CREASING SET (F30.../F35...)
0		KL. 806 - 121	CL. 806 - 121
1	0804 411700	PLATTE	plate
2	9201 111227	6KT. SCHR.	hexagonal screw
3	0804 412260	WINKELSCHIEBER	slide
4	9301 102203	RGKPF. ZYL. STIFT	pin
5	0996 120367	STELLRING	set-ring, adjusting
6	0893 520720	GEW. STIFT	threaded pin
7	0805 410350	GELENK	joint
8	0893 230468	FEDERSCHEIBE	spring disc
9	0805 410380	LASCHE	part
10	0805 410400	BOLZEN	bolt, stud
11	9330 000087	SCHEIBE	disc
12	9301 101611	ZYL. STIFT	part
13	0993 520420	GEW. STIFT	threaded pin
14	0996 120328	STELLRING	set-ring, adjusting
16	0804 412273	SCHIEBER V	slide
16	0805 410390	LEISTE	rail
17	9357 000040	SICH. SCHEIBE	fastennig disc
18	0805 410410	BOLZEN	bolt, stud
19	0805 410363	GELENK V	joint
20	0805 410420	BOLZEN	bolt, stud
21	0998 881040	PASZSCHEIBE	washer
22	0999 220824	ZYLINDER,DOPPEL	cylinder,double
23	0805 410430	LEISTE	rail
24	9790 201000	VERSCHR.WI-E	coupling
25	9790 202000	VERSCHR.T-E	coupling
26	9301 101551	ZYL. STIFT	cylinder pin
27	9202 002067	ZYL. SCHR.	cyl. screw
28	9330 900097	SCHEIBE	disc
29	0805 410500	PLATTE	plate
30	9203 313667	SENKSCHR.	sunk screw
31	0805 411240	BUCHSE	bushing
32	9231 110057	6KT. MUTTER	hexagonal nut
33	0805 410570	GLEITPLATTE	slide plate
34	0805 411940	SEITENSCHIEBER	side slide

Pos.	Teile-Nr.	Benennung	Denomination
		(95 lang)	(95 long)
34	0805 411950	SEITENSCHIEBER	side slide
		(125 lang)	(125 long)
34	0805 411960	SEITENSCHIEBER	side slide
		(170 lang)	(170 long)
35	0805 410750	FEDERBLECH	spring plate
36	0804 412250	WINKELSCHIEBER	slide
37	0804 412283	SCHIEBER V	slide
38	0805 412140	STREBE	strut
39	0805 410810	PLATTE	plate
40	9202 002067	ZYL. SCHR.	cyl. screw
41	9330 000087	SCHEIBE	disc
42	0805 410830	PLATTE	plate
43	0999 210661	GEW. EINSATZ	threaded insert
44	9203 313697	SENKSCHR.	sunk screw
45	9203 313677	SENKSCHR.	sunk screw
46	0999 240408	Y-STECKANSCHL.	connection
48	0804 411662	FEDERBLECH	spring plate
49	0805 410600	DISTANZLEISTE	distance reglet
50	0805 411980	VORDERSCHIEBER	slide
		(40 lang)	(40 long)
50	0805 411990	VORDERSCHIEBER	slide
		(170 lang)	(170 long)
51	9710 920011	VENTIL, DROSSEL	valve reactor
52	9203 313667	SENKSCHR.	sunk screw
53	0805 410803	PLATTE V	plate
54	9731 005004	SCHLAUCH	hose
55	0806 410350	SCHUTZABDECKUNG	cover
56	9830 503012	DISTANZBOLZEN	part
57	9330 000067	SCHEIBE	disc
58	9202 001668	ZYL. SCHR.	cyl.screw



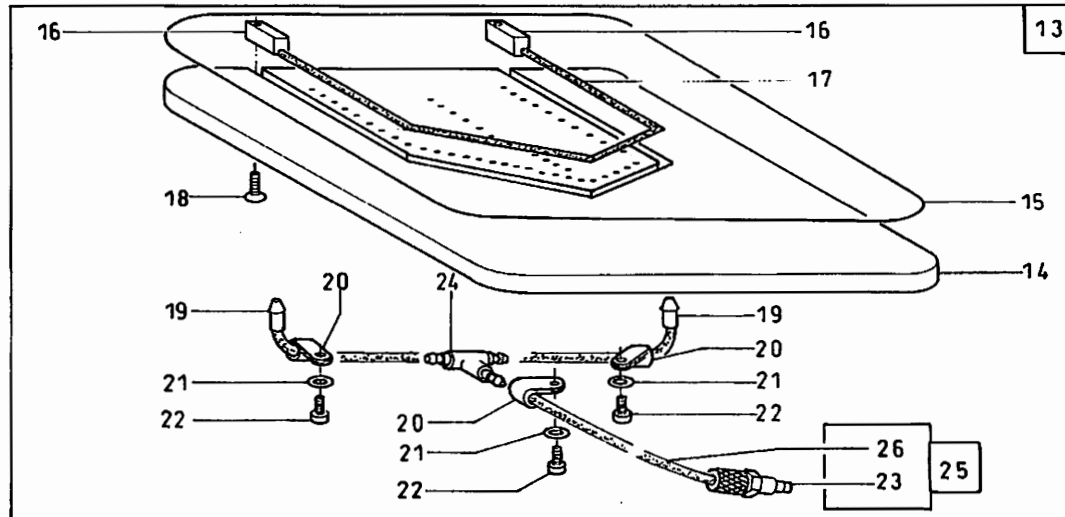
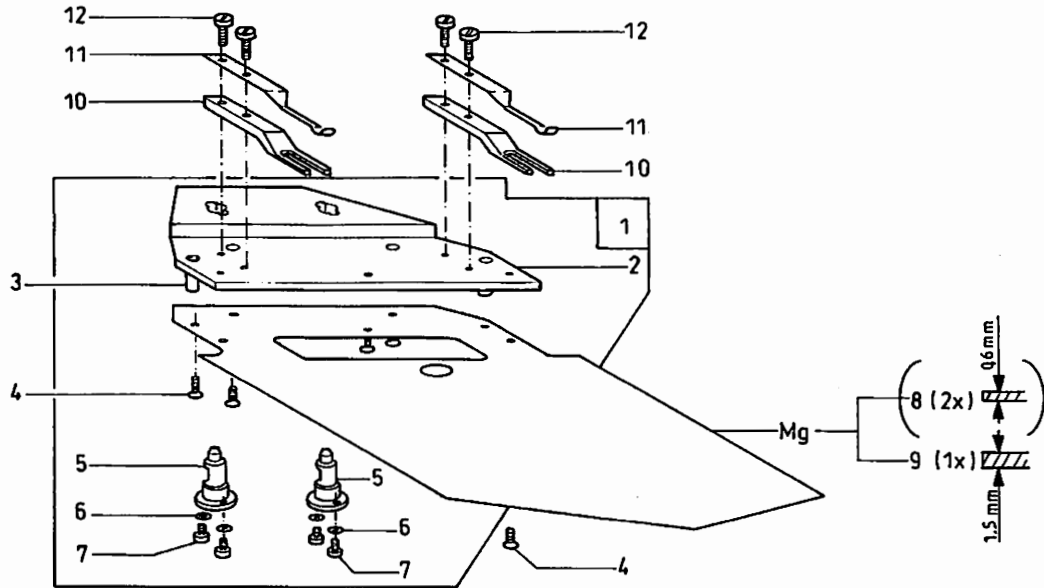
Mg= mustergebunden / calls for a sample

Pos.	Teile-Nr.	Benennung	Denomination
		UMBUGSATZ (F30.../F35...) KL. 806 - 121	CREASING SET (30.../F CL. 806 - 121
1	0805 410033	BRUECKE K (MIT POS.2-10)	bridge (with pos. 2-10)
2	0805 410033	BRUECKE	bridge
3	0895 340740	GEW. EINSATZ	threaded insert
4	9301 101891	ZYL. STIFT	cylinder pin
5	9203 003037	ZYL. SCHR.	cyl. screw
6	0996 790570	BOHRBUCHSE	bushing
7	9790 201000	VERSCHR.WI-E	coupling
8	9790 200000	VERSCHR.GD-E	coupling
9	0805 410100	BOLZEN	bolt, stud
11	9202 042087	ZYL. SCHR.	cyl. screw
12	9790 200000	VERSCHR.GD-E	coupling
13	0805 410680	BUCHSE	bushing
14	9231 110057	6KT. MUTTER	hexagonal nut
15	9330 000087	SCHEIBE	disc
16	9201 112877	6KT. SCHR.	hexagonal screw
17	0805 410650	PLATTE (146 lang)	plate (146 long)
17	0805 410660	PLATTE (178 lang)	plate (178 long)
17	0805 410670	PLATTE (228 lang)	plate (228 long)
18	0805 410700	ANSAUGSTUTZEN	muff
19	0081 110030	SPANNUNGSFEDER	tension spring
20	9231 110057	6KT. MUTTER	hexagonal nut
21	9203 313697	SENKSCHR.	sunk screw
22	0699 980400	MOOSGUMMI	rubber
23	9330 000087	SCHEIBE	disc
24	9201 111257	6KT. SCHR.	hexagonal screw
25	0805 410820	PLATTE	plate
26	0699 989137	KLEBEBAND	tape adhesive
27	0999 220827	ZYLINDER, EINF.	cylinder
28	9330 000087	SCHEIBE	disc

Pos.	Teile-Nr.	Benennung	Denomination
29	9201 112467	6KT. SCHR.	hexagonal screw
30	0998 881010	PASZSCHEIBE	washer
31	0805 410690	KEGELST.FEDER 1,5	taper pin spring 1,5
31	0805 412560	KEGELFEDER 0,8	cone spring 0,8
32	0805 410803	PLATTE V	plate
33	0998 881070	PASZSCHEIBE	washer
34	0805 410680	BUCHSE	bushing
35	9049 041009	KLEBER,KRAFT	adhesive
36	0805 411270	PLATTE	plate
37	9731 005004	SCHLAUCH	hose



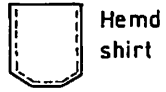
Hemd shirt



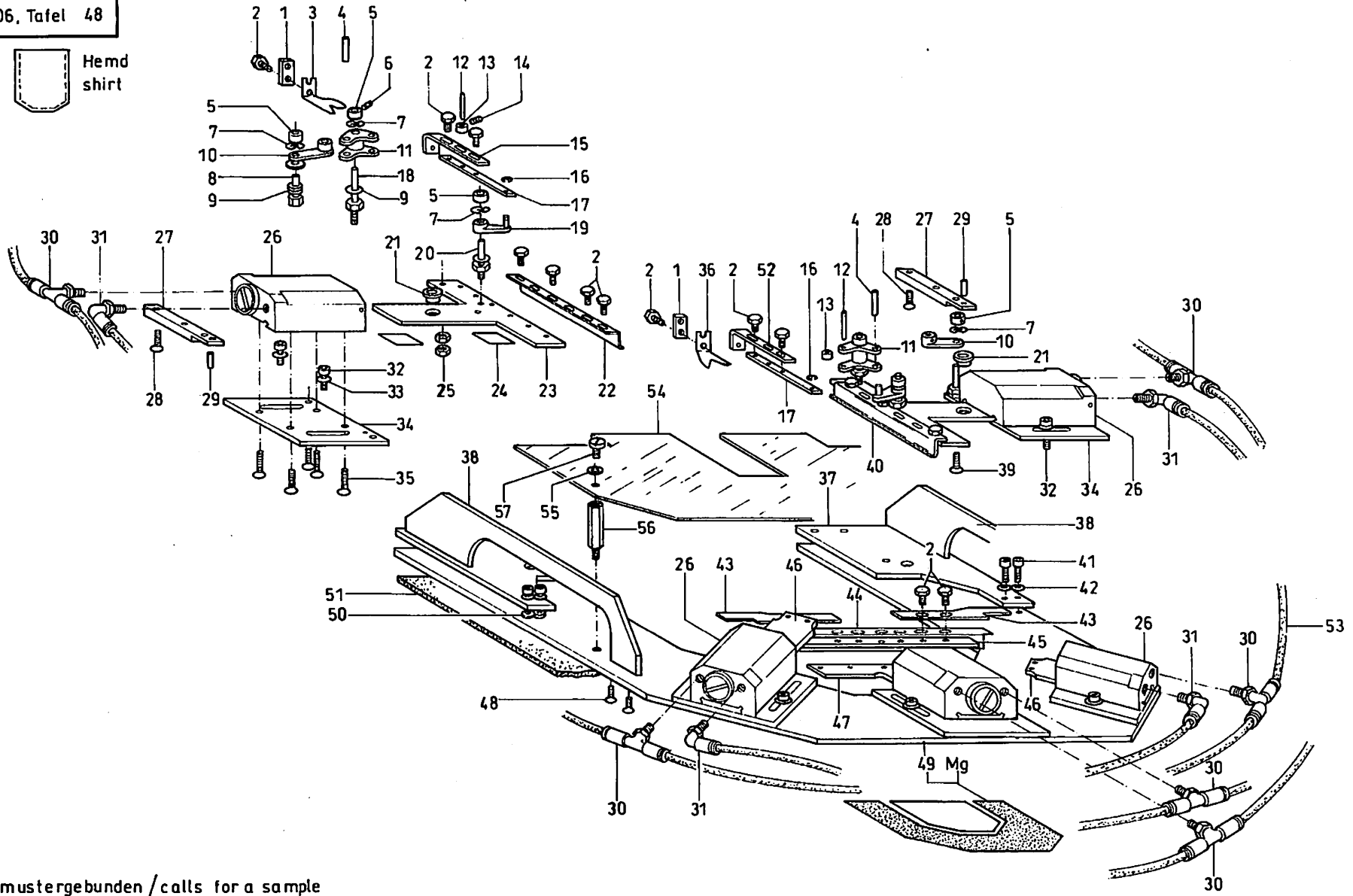
Mg= mustergebunden / calls for a sample

Pos.	Teile-Nr.	Benennung	Denomination
		UMBUGSATZ (F30.../F35...) KL. 806 - 121	CREASING SET (F30.../F35...) CL. 806 - 121
1	0805 410873	HALTER V (MIT POS.2, 5-7)	holder (with pos. 2, 5-7)
2	0805 410870	HALTER	holder
3	0805 410880	STIFT	pin
4	9203 313647	SENKSCHR.	sunk screw
5	0805 410100	BOLZEN	bolt, stud
6	9330 000067	SCHEIBE	disc
7	9203 003037	ZYL. SCHR.	cyl. screw
8	0805 410852	SCHIEBERBLECH	centre slider
9	0805 412522	SCHIEBERBLECH	centre slider
10	0805 410910	ANSCHLAG	guide
11	0805 410920	KLEMME	clamp
12	9203 123687	FLACHKOPFSCHR.	countersunk screw
13	0805 412014	SCHLAUCHEINS. K (MIT POS.14-24)	hose insert cpl. (with pos. 14-24)
14	0805 402320	PLATTE	plate
15	0699 975001	SCHLAUCH	hose
16	0805 402270	HALTER	holder
17	0990 420020	SCHLAUCH	hose
18	9203 312440	SENKSCHR.	sunk screw
19	0805 402263	ROHR V	pipe
20	9840 120026	BEF. SCHELLE	clamp
21	9330 900077	SCHEIBE	disc
22	9203 003037	ZYL. SCHR.	cyl. screw
23	9790 211040	KUPPL.STECKER	plug
24	9790 020010	T-VERB.STUECK	hose connection
25	9870 806015	LEITUNG K (MIT POS. 23,26)	cord cpl. (with pos. 23,26)
26	9731 005004	SCHLAUCH	hose

Pos.	Teile-Nr.	Benennung	Denomination
------	-----------	-----------	--------------



Hemd shirt



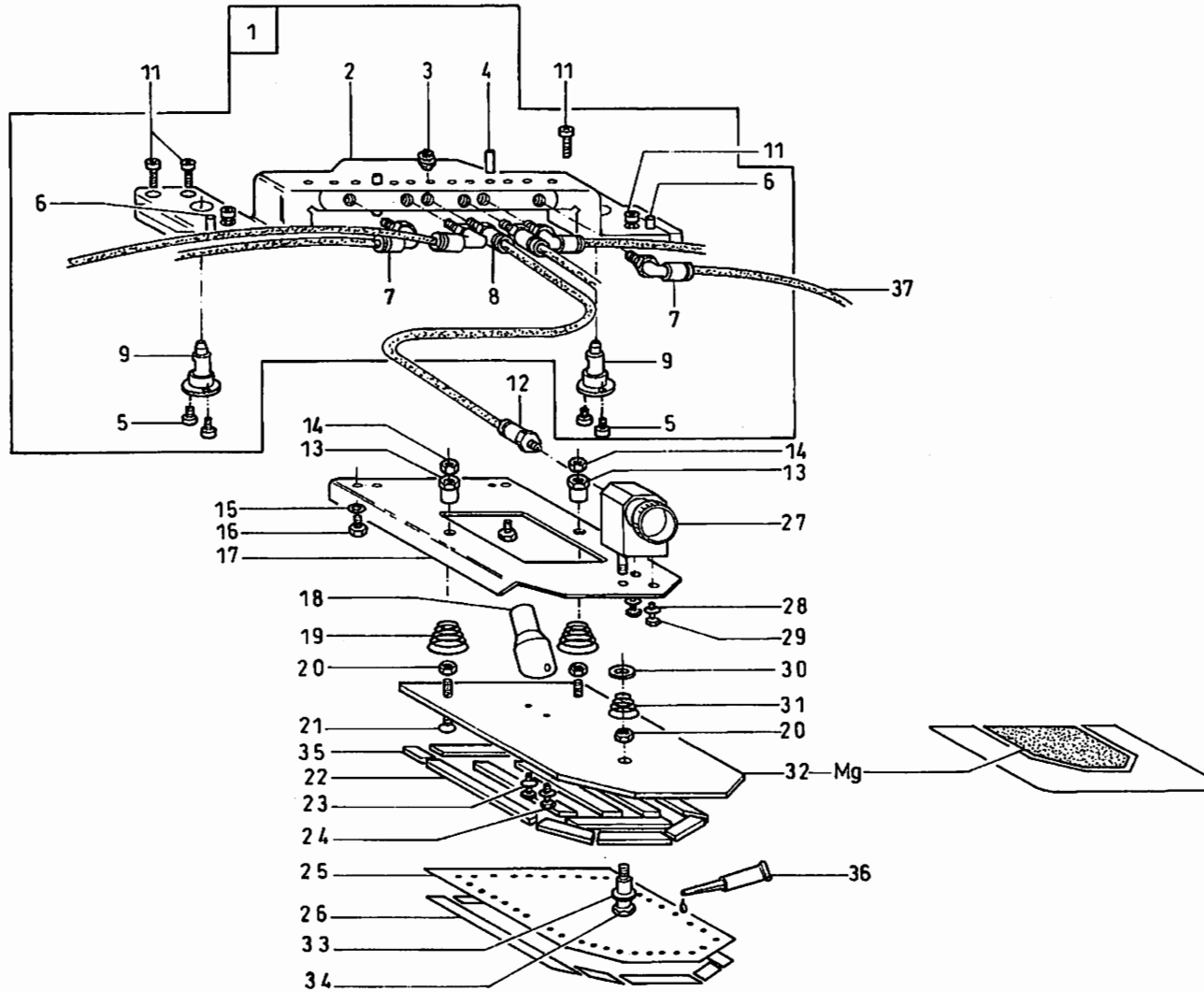
Mg = mustergebunden / calls for a sample

Pos.	Teile-Nr.	Benennung	Denomination
		UMBUGSATZ (F40.../F45...) KL. 806 - 121	CREASING SET (F40.../F45...) CL. 806 - 121
1	0804 411700	PLATTE	plate
2	9201 111227	6KT. SCHR.	hexagonal screw
3	0804 412260	WINKELSCHIEBER	slide
4	9301 102203	RGKPF. ZYL. STIFT	pin
5	0996 120367	STELLRING	set-ring, adjusting
6	0893 520720	GEW. STIFT	threaded pin
7	0893 230468	FEDERSCHEIBE	spring disc
8	0805 410400	BOLZEN	bolt, stud
9	9330 000087	SCHEIBE	disc
10	0805 410380	LASCHE	shackle
11	0805 410350	GELENK	joint
12	9301 101611	ZYL. STIFT	cylinder pin
13	0996 120328	STELLRING	set-ring, adjusting
14	0993 520420	GEW. STIFT	threaded pin
15	0804 412273	SCHIEBER V	slide
16	9357 000040	SICH. SCHEIBE	fastennig disc
17	0805 410390	LEISTE	rail
18	0805 410410	BOLZEN	bolt, stud
19	0805 410363	GELENK V	joint
20	0805 410420	BOLZEN	bolt, stud
21	0805 411240	BUCHSE	bushing
22	0805 410750	FEDERBLECH	spring plate
23	0805 411940	SEITENSCHIEBER (95 lang)	side slide (95 long)
23	0805 411950	SEITENSCHIEBER (125 lang)	side slide (125 long)
23	0805 411960	SEITENSCHIEBER (170 lang)	side slide (170 long)
24	0805 410570	GLEITPLATTE	slide plate
25	9231 110057	6KT.MUTTER	hexagonal nut
26	0999 220824	ZYLINDER,DOPPEL	cylinder,double
27	0805 410430	LEISTE	rail
28	9203 313667	SENKSCHR.	sunk screw

Pos.	Teile-Nr.	Benennung	Denomination
29	9301 101551	ZYL. STIFT	cylinder pin
30	9790 202000	VERSCHR.T-E	coupling
31	9790 201000	VERSCHR.WI-E	coupling
32	9202 002067	ZYL. SCHR.	cyl. screw
33	9330 900097	SCHEIBE	disc
34	0805 410500	PLATTE	plate
35	9203 313667	SENKSCHR.	screw
36	0804 412250	WINKELSCHIEBER	slide
37	0805 410810	PLATTE	plate
38	0805 412140	STREBE	strut
39	9203 313697	SENKSCHR.	sunk screw
40	0805 410760	FEDERBLECH	spring plate
41	9202 002067	ZYL. SCHR.	cyl. screw
42	9330 000087	SCHEIBE	disc
43	0805 410480	HALTEPLATTE	holding plate
44	0804 411662	FEDERBLECH	spring plate
45	0805 410600	DISTANZLEISTE	distance reglet
46	0805 411970	ECKENSCHIEBER	corner slide
47	0805 411990	VORDERSCHIEBER (170 lang)	slide (170 long)
48	9203 313677	SENKSCHR.	sunk screw
49	0805 410803	PLATTE V	plate
50	0999 210661	GEW. EINSATZ	threaded insert
51	0805 410830	PLATTE	plate
52	0804 412283	SCHIEBER V	slide
53	9731 005004	SCHLAUCH	hose
54	0806 410350	SCHUTZABDECKUNG	protective4 covering
55	9330 000067	SCHEIBE	disc
56	9830 503012	DISTANZBOLZEN	bolt
57	9202 001668	ZYL. SCHR.	cyl.screw



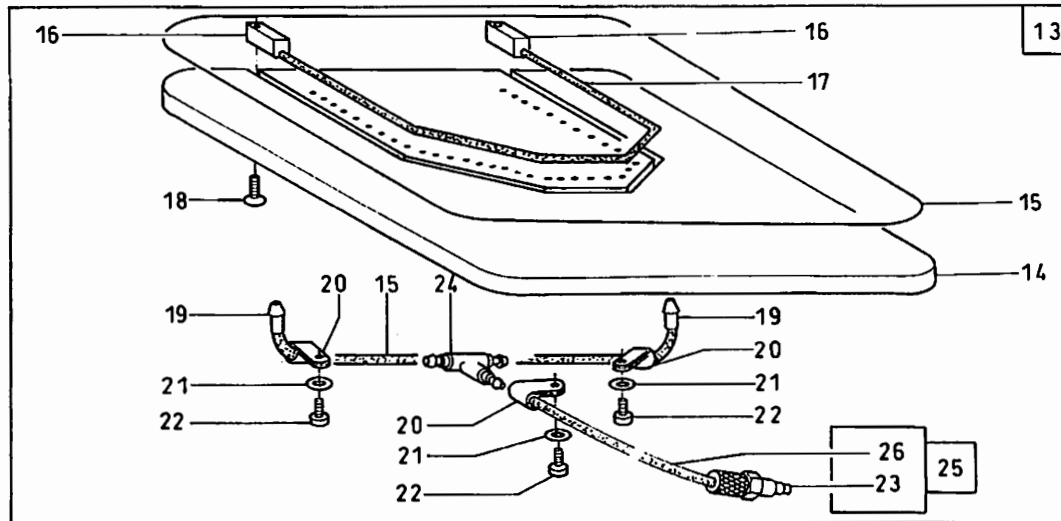
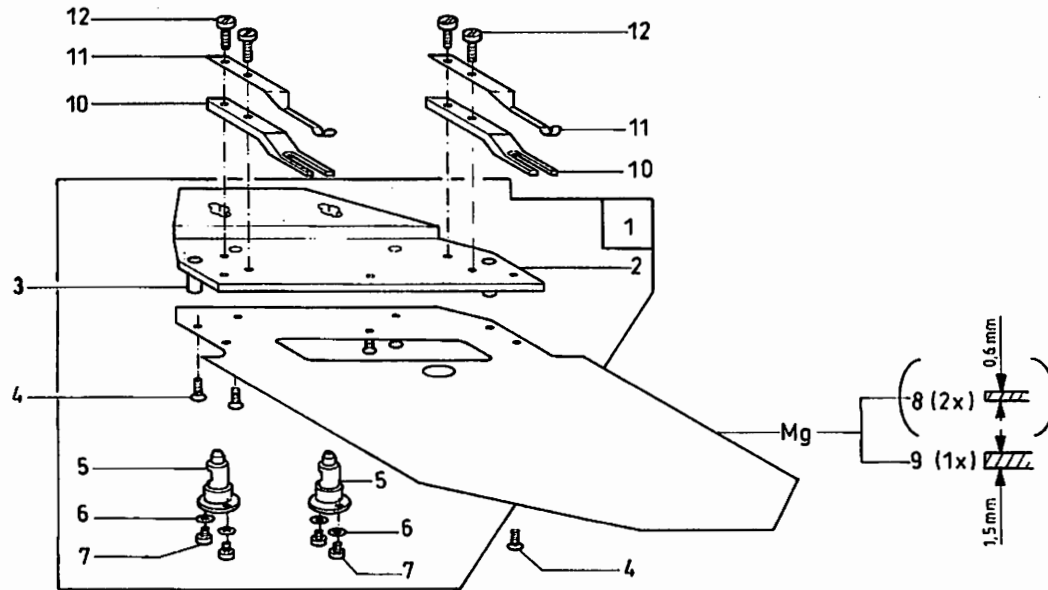
Hemd
shirt



Mg= mustergebunden / calls for a sample

Pos.	Teile-Nr.	Benennung	Denomination
		UMBUGSATZ (F40.../F45...) KL. 806 - 121	CREASING SET(F40.../45...) CL. 806 - 121
1	0805 410033	BRUECKE K (MIT POS.2-10)	bridge (with pos.2-10)
2	0805 410033	BRUECKE	bridge
3	0895 340740	GEW. EINSATZ	threaded insert
4	9301 101891	ZYL. STIFT	cylinder pin
5	9203 003037	ZYL. SCHR.	cyl. screw
6	0996 790570	BOHRBUCHSE	bushing
7	9790 201000	VERSCHR.WI-E	coupling
8	9790 200000	VERSCHR.GD-E	coupling
9	0805 410100	BOLZEN	bolt, stud
11	9202 042087	ZYL. SCHR.	cyl. screw
12	9790 200000	VERSCHR.GD-E	coupling
13	0805 410680	BUCHSE	bushing
14	9231 110057	6KT. MUTTER	hexagonal nut
15	9330 000087	SCHEIBE	washer
16	9201 112877	6KT. SCHR.	hexagonal screw
17	0805 410650	PLATTE (146 lang)	plate (146 long)
17	0805 410660	PLATTE (178 lang)	plate (178 long)
17	0805 410670	PLATTE (228 lang)	plate (228 long)
18	0805 410700	ANSAUGSTUTZEN	muff
19	0081 110030	SPANNUNGSFEDER	tension spring
20	9231 110057	6KT. MUTTER	hexagonal nut
21	9203 313697	SENKSCHR.	sunk screw
22	0699 980400	MOOSGUMMI	rubber
23	9330 000067	SCHEIBE	disc
24	9201 111257	6KT. SCHR.	hexagonal screw
25	0805 410820	PLATTE	plate
26	0998 881070	PASZSCHEIBE	washer
27	0805 410680	BUCHSE	bushing
28	9330 000087	SCHEIBE	disc

Pos.	Teile-Nr.	Benennung	Denomination
29	9201 112467	6KT. SCHR.	hexagonal screw
30	0998 881010	PASZSCHEIBE	washer
31	0805 410690	KEGELST.FEDER 1,5	taper pin spring 1,5
31	0805 412560	KEGELFEDER 0,8	cone spring 0,8
32	0999 220827	ZYLINDER,EINF.	cylinder
33	0805 410803	PLATTE V	plate
34	0805 410680	BUCHSE	bushing
35	0805 411270	PLATTE	plate
36	9049 041009	KLEBER, KRAFT	adhesive
37	9731 005004	SCHLAUCH	hose



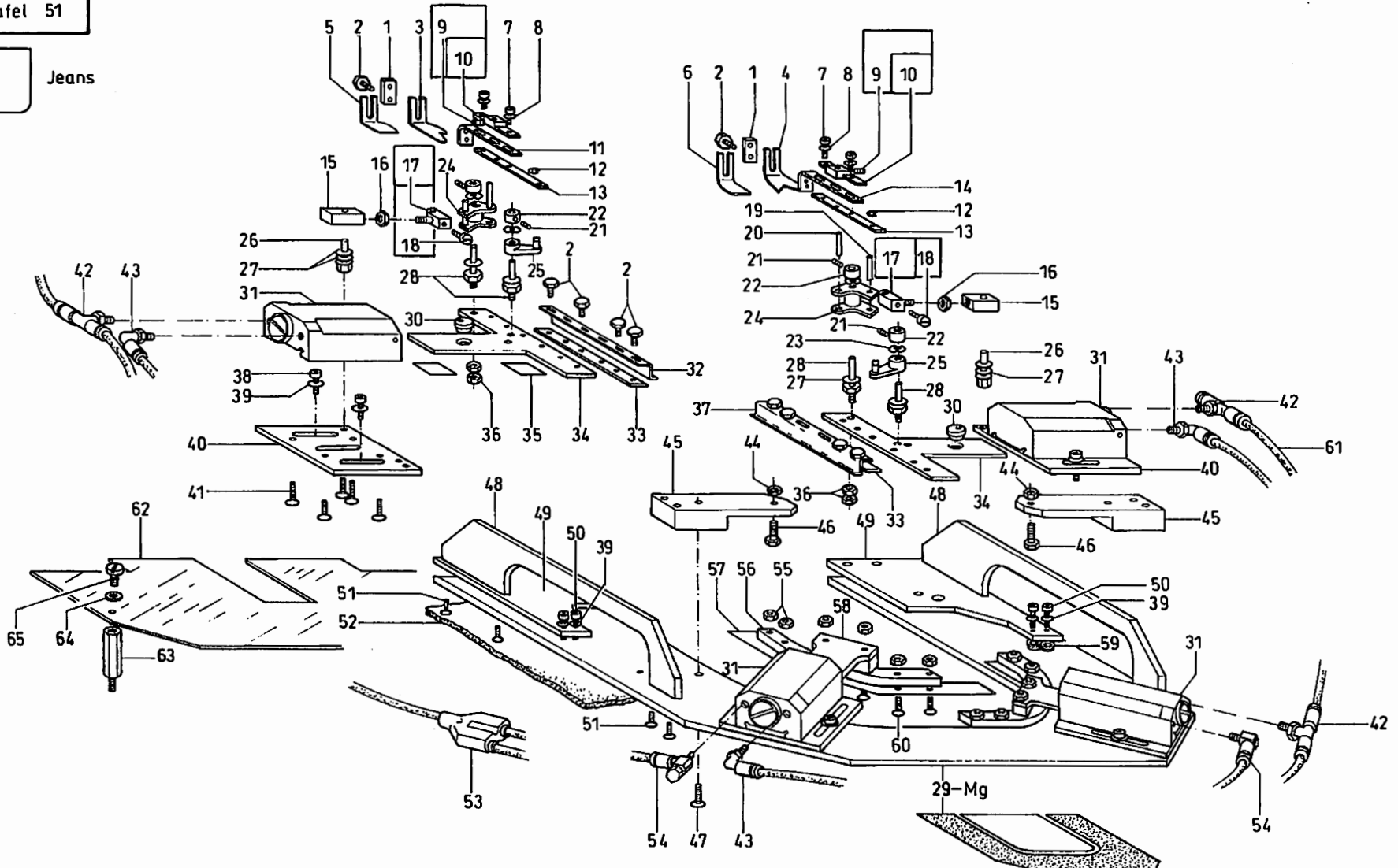
Mg = mustergebunden / calls for a sample

Pos.	Teile-Nr.	Benennung	Denomination
		UMBUGSATZ (F40.../F45...) KL. 806 - 121	CREASING SET (F40.../F45...) CL. 806 - 121
1	0805 410873	HALTER V (MIT POS.2, 5-7)	holder (with pos.2,5-7)
2	0805 410870	HALTER	holder
3	0805 410880	STIFT	pin
4	9203 313647	SENKSCHR.	sunk screw
5	0805 410100	BOLZEN	bolt, stud
6	9330 000067	SCHEIBE	disc
7	9203 003037	ZYL. SCHR.	cyl. screw
8	0805 410852	SCHIEBERBLECH	centre slider
9	0805 412522	SCHIEBERBLECH	centre slider
10	0805 410910	ANSCHLAG	guide
11	0805 410920	KLEMME	clamp
12	9203 123687	FLACHKOPFSCHR.	countersunk screw
13	0805 412014	SCHLAUCHEINS. K (MIT POS.14-24)	part set cpl. (with pos.14-24)
14	0805 402320	PLATTE	plate
15	0699 975001	FOLIE	foil
16	0805 402270	HALTER	holder
17	0990 420020	SCHLAUCH	hose
18	9203 312440	SENKSCHR.	sunk screw
19	0805 402263	ROHR V	pipe
20	9840 120026	BEF. SCHELLE	clamp
21	9330 900077	SCHEIBE	disc
22	9203 003037	ZYL. SCHR.	cyl. screw
23	9790 211040	KUPPL. STECKER	plug
24	9790 020010	T-VERB.STUECK	hose connection
25	9870 806015	LEITUNG K (MIT POS. 23;26)	cord cpl. (with pos. 23,26)
26	9731 005004	SCHLAUCH	hose

Pos.	Teile-Nr.	Benennung	Denomination
------	-----------	-----------	--------------



Jeans



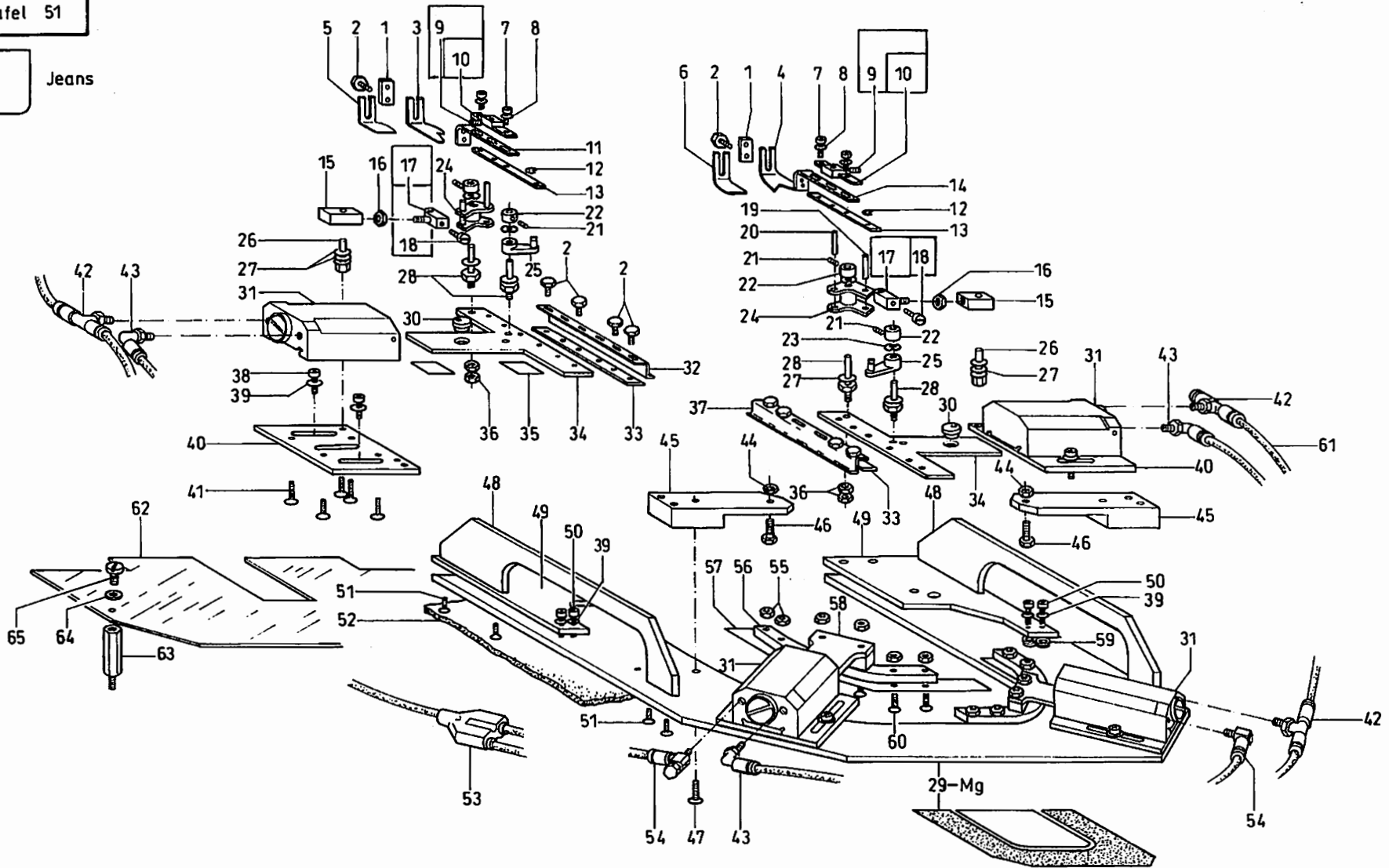
Mg= mustergebunden / calls for a sample

Pos.	Telle-Nr.	Benennung	Denomination
		UMBUGSATZ (F40.../F45...) KL. 806 - 121	CREASING SET (F40.../F45...) CL. 806 - 121
1	0804 411700	PLATTE	plate
2	9201 111227	6KT. SCHR.	hexagonal screw
3	0804 412260	WINKELSCHIEBER	slide
4	0804 412250	WINKELSCHIEBER	slide
5	0805 412230	WINKELSCHIEBER	slide
6	0805 412220	WINKELSCHIEBER	slide
7	9203 003052	ZYL. SCHR.	cyl. screw
8	9330 000067	SCHEIBE	disc
9	0804 412383	FUEHRUNG (MIT POS.10)	guide (with pos. 10)
10	0993 520740	GEW. STIFT	threaded pin
11	0804 412273	SCHIEBER V	slide
12	9357 000040	SICH. SCHEIBE	fastennig disc
13	0805 410390	LEISTE	rail
14	0804 412283	SCHIEBER V	slide
15	0805 411230	GELENK	joint
16	9231 110057	6KT. MUTTER	hexagonal nut
17	0804 412373	SPINDEL K (MIT POS. 18)	spindel (with pos. 18)
18	9203 003042	ZYL. SCHR.	cyl. screw
19	9301 101911	ZYL. STIFT	cylinder pin
20	9301 101611	ZYL. STIFT	cylinder pin
21	0893 520940	GEW. STIFT	threaded pin
22	0996 120387	STELLRING	set-ring, adjusting
23	9332 500130	FEDERSCHEIBE	spring disc
24	0804 412313	GELENK	joint
25	0804 412323	GELENK	joint
26	0805 410400	BOLZEN	bolt, stud
27	9330 000087	SCHEIBE	disc
28	0805 411220	BOLZEN	bolt, stud
29	0805 410803	PLATTE V	plate
30	0805 411240	BUCHSE	bushing
31	0999 220855	ZYLINDER,DOPPEL	cylinder,double

Pos.	Telle-Nr.	Benennung	Denomination
32	0805 411260	FEDERBLECH	spring plate
33	0805 410600	DISTANZLEISTE	distance reglet
34	0805 411940	SEITENSCHIEBER (95 lang)	side slide (95 long)
34	0805 411950	SEITENSCHIEBER (125 lang)	side slide (125 long)
34	0805 411960	SEITENSCHIEBER (170 lang)	side slide (170 long)
35	0805 410570	GLEITPLATTE	slide plate
36	9231 000377	6KT. MUTTER	hexagonal nut
37	0805 411250	FEDERBLECH	spring plate
38	9202 002067	ZYL. SCHR.	cyl. screw
39	9330 900097	SCHEIBE	disc
40	0805 410500	PLATTE	plate
41	9203 313667	SENKSCHR.	sunk screw
42	9790 202000	VERSCHR.T-E	coupling
43	9790 201000	VERSCHR.WI-E	coupling
44	9231 110107	6KT. MUTTER	hexagonal nut
45	0805 412530	ANSCHLAG	guide
46	9201 112877	6KT. SCHR.	hexagonal screw
47	9203 313997	SENKSCHR.	sunk screw
48	0805 412140	STREBE	strut
49	0805 410810	PLATTE	plate
50	9202 002067	ZYL. SCHR.	cyl. screw
51	9203 313677	SENKSCHR.	sunk screw
52	0805 410830	PLATTE	plate
53	0999 240408	Y-STECKANSCHL.	connection
54	9710 920011	VENTIL,DROSSEL	valve reactor
55	9231 110037	6KT. MUTTER	hexagonal nut
56	0805 410942	PLATTE	plate
57	0805 410932	FEDERBLECH 0,3	spring plate 0,3
57	0805 412512	FEDERBLECH 0,6	spring plate 0,6
58	0805 411980	VORDERSCHIEBER (40 lang)	slide (40 long)
59	0999 210661	GEW. EINSATZ	threaded insert
60	9203 313077	SENKSCHR.	sunk screw
61	9731 005004	SCHLAUCH	hose



Jeans



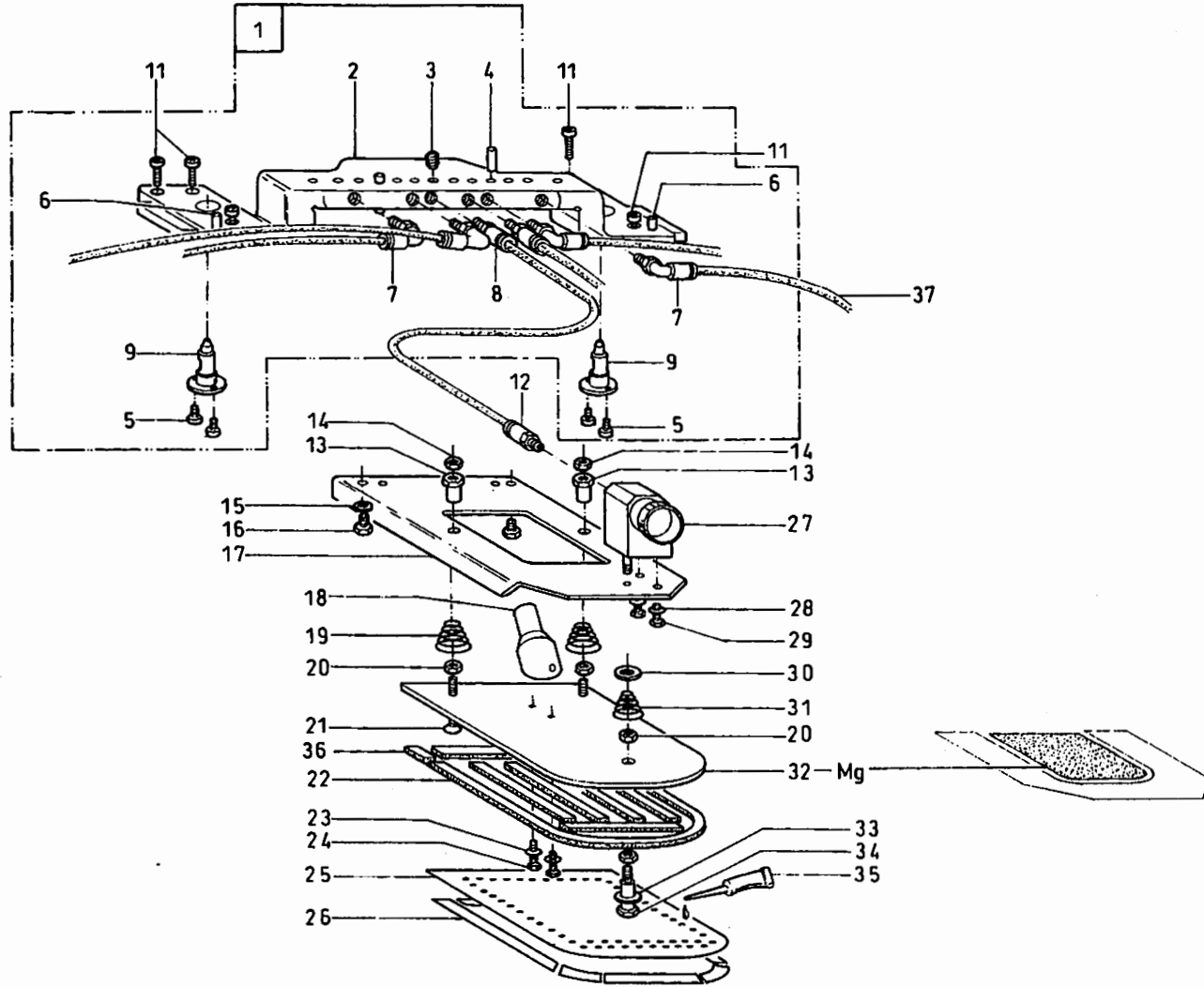
Mg= mustergebunden / calls for a sample

Tafel/ Table: 051

Pos.	Teile-Nr.	Benennung	Denomination
62	0806 410350	SCHUTZABDECKUNG	protective covering
63	9830 503012	DISTANZBOLZEN	dolt
64	9330 000067	SCHEIBE	disc
65	9202 001668	ZYL. SCHR.	cyl.screw

Pos.	Teile-Nr.	Benennung	Denomination
------	-----------	-----------	--------------

Jeans



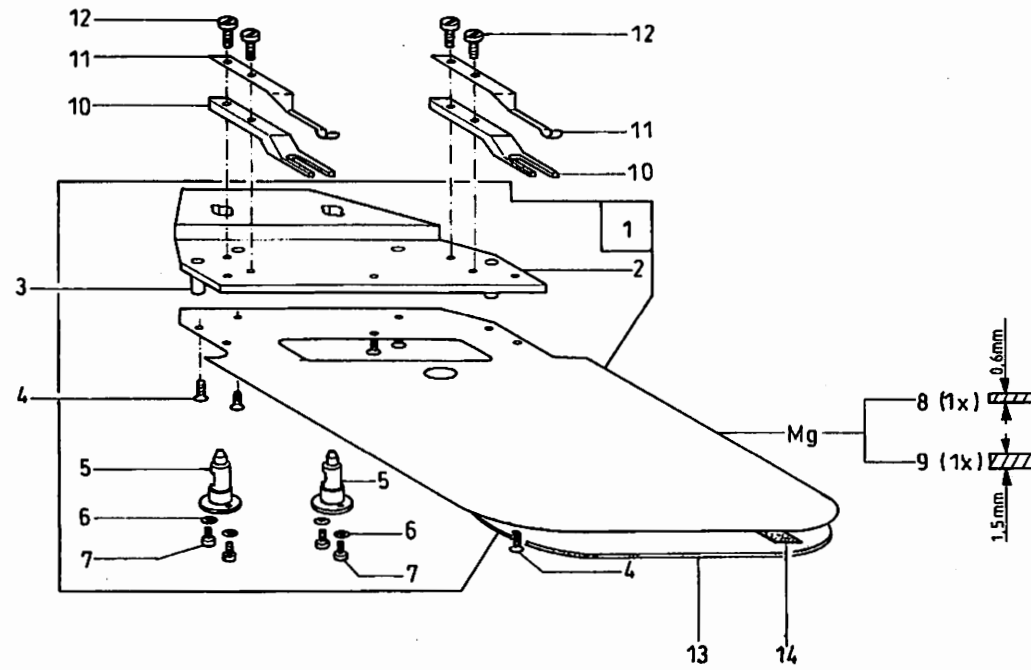
Mg = mustergebunden / calls for a sample

Pos.	Teile-Nr.	Benennung	Denomination
		UMBUGSATZ (F10.../F15...)	CREASING SET (F10.../F15...)
		KL. 806 - 111	CL. 806 - 111
1	0805 410033	BRUECKE K (MIT POS.2-10)	bridge (with pos. 2-10)
2	0805 410033	BRUECKE	bridge
3	0895 340740	GEW. EINSATZ	threaded insert
4	9301 101891	ZYL. STIFT	cylinder pin
5	9203 003037	ZYL. SCHR.	cyl. screw
6	0996 790570	BOHRBUCHSE	bushing
7	9790 201000	VERSCHR.WI-E	coupling
8	9790 200000	VERSCHR.GD-E	coupling
9	0805 410100	BOLZEN	bolt, stud
11	9202 042087	ZYL. SCHR.	cyl. screw
12	9790 200000	VERSCHR.GD-E	coupling
13	0805 410680	BUCHSE	bushing
14	9231 110057	6KT. MUTTER	hexagonal nut
15	9330 000087	SCHEIBE	disc
16	9201 112877	6KT. SCHR.	hexagonal screw
17	0805 410650	PLATTE (146 lang)	plate (146 long)
17	0805 410660	PLATTE (178 lang)	plate (178 long)
17	0805 410670	PLATTE (228 lang)	plate (228 long)
18	0805 410700	ANSAUGSTUTZEN	muff
19	0081 110030	SPANNUNGSFEDER	tension spring
20	9231 110057	6KT. MUTTER	hexagonal nut
21	9203 313697	SENKSCHR.	sunk screw
22	0699 980400	MOOSGUMMI	rubber
23	9330 000087	SCHEIBE	disc
24	9201 111257	6KT. SCHR.	hexagonal screw
25	0805 410820	PLATTE	plate
26	0699 989137	KLEBEBAND	tape adhesive
27	0999 220827	ZYLINDER,EINF.	cylinder
28	9330 000087	SCHEIBE	disc

Pos.	Teile-Nr.	Benennung	Denomination
29	9201 112467	6KT. SCHR.	hexagonal screw
30	0998 881010	PASZSCHEIBE	washer
31	0805 410690	KEGELST.FEDER 1,5	taper pin spring 1,5
31	0805 412560	KEGELFEDER 0,8	cone spring 0,8
32	0805 410803	PLATTE V	plate
33	0998 881070	PASZSCHEIBE	washer
34	0805 410680	BUCHSE	bushing
35	9049 041009	KLEBER,KRAFT	adhesive
36	0805 411270	PLATTE	plate
37	9731 005004	SCHLAUCH	hose



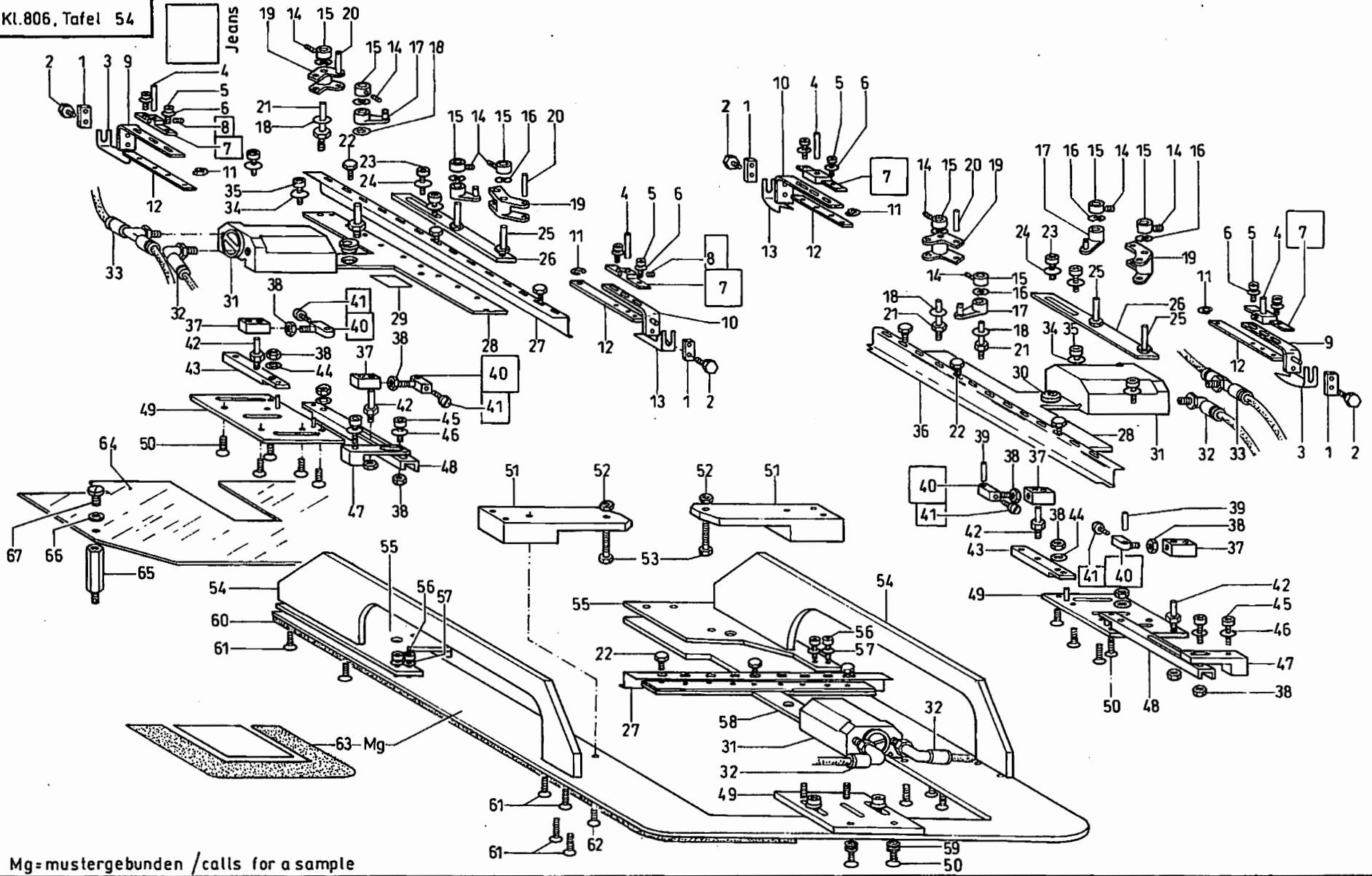
Jeans



Pos.	Teile-Nr.	Benennung	Denomination
		UMBUGSATZ (F10.../F15...) KL. 806 - 111	CREASING SET (F10.../F15...) CL. 806 - 111
1	0805 410873	HALTER V (MIT POS.2, 5-7)	holder (with pos. 2,5-7)
2	0805 410870	HALTER	holder
3	0805 410880	STIFT	pin
4	9203 313647	SENKSCHR.	sunk screw
5	0805 410100	BOLZEN	bolt, stud
6	9330 000067	SCHEIBE	disc
7	9203 003037	ZYL. SCHR.	cyl. screw
8	0805 410852	SCHIEBERBLECH	centre slider
9	0805 412522	SCHIEBERBLECH	centre slider
10	0805 410910	ANSCHLAG	guide
11	0805 410920	KLEMME	clamp
12	9203 123687	FLACHKOPFSCHR.	countersunk screw
13	0805 411212	SCHIEBERBLECH	centre slider
14	0699 989155	KLEBEBAND	tape adhesive

Pos.	Teile-Nr.	Benennung	Denomination
------	-----------	-----------	--------------

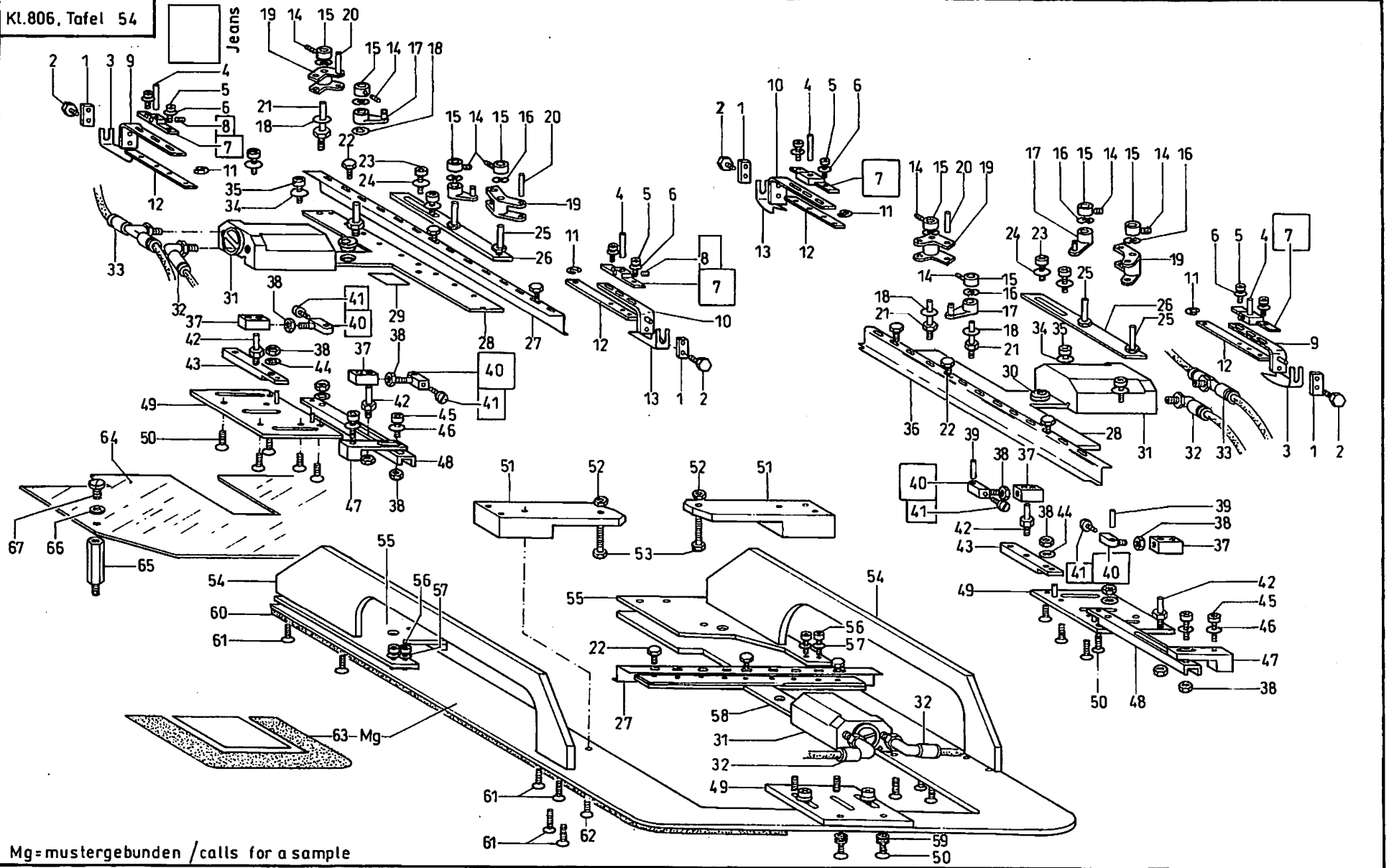
Jeans



Mg=mustergebunden / calls for a sample

Pos.	Teile-Nr.	Benennung	Denomination
		UMBUGSATZ (F20.../F25...)	creasing set (F20.../F25...)
		KL. 806 - 111	CL. 806 - 111
1	0804 411700	PLATTE	plate
2	9201 111227	6KT. SCHR.	hexagonal screw
3	0804 412260	WINKELSCHIEBER	slide
4	9301 101611	ZYL. STIFT	cylinder pin
5	9203 003052	ZYL. SCHR.	cyl. screw
6	9330 000067	SCHEIBE	disc
7	0804 412383	FUEHRUNG (MIT POS.8)	guide (with pos. 8)
8	0993 520740	GEW. STIFT	threaded pin
9	0804 412273	SCHIEBER V	slide
10	0804 412283	SCHIEBER V	slide
11	9357 000040	SICH. SCHEIBE	fastenig disc
12	0805 410390	LEISTE	rail
13	0804 412250	WINKELSCHIEBER	slide
14	0893 520940	GEW. STIFT	threaded pin
15	0996 120387	STELLRING	set-ring, adjusting
16	9332 500130	FEDERSCHEIBE	spring disc
17	0804 412323	GELENK	joint
18	9330 000087	SCHEIBE	disc
19	0808 412313	GELENK	joint
20	9301 101911	ZYL. STIFT	cylinder pin
21	0805 411220	BOLZEN	bolt, stud
22	9201 111227	6KT. SCHR.	hexagonal screw
23	9330 900097	SCHEIBE	disc
24	9202 002077	ZYL. SCHR.	cyl. screw
25	0805 411290	BOLZEN	bolt
26	0805 412000	LEISTE	rail
27	0805 411260	FEDERBLECH	spring plate
28	0805 411940	SEITENSCHIEBER (95 lang)	side slide (95 long)
28	0805 411950	SEITENSCHIEBER (125 lang)	side slide (125 long)
28	0805 411960	SEITENSCHIEBER	side slide

Pos.	Teile-Nr.	Benennung	Denomination
		(170 lang)	(170 long)
29	0805 410570	GLEITPLATTE	slide plate
30	0805 411240	BUCHSE	bushing
31	0999 220855	ZYLINDER,DOPPEL	cylinder,double
32	9790 202000	VERSCHR.T-E	coupling
33	9790 201000	VERSCHR.WI-E	coupling
34	9330 000097	SCHEIBE	disc
35	9202 002067	ZYL. SCHR.	cyl. screw
36	0805 411250	FEDERBLECH	spring plate
37	0805 411230	GELENK	joint
38	9231 110057	6KT. MUTTER	hexagonal nut
39	9301 101911	ZYL. STIFT	cylinder pin
40	0804 412373	SPINDEL K (MIT POS.41)	spindel (with pos. 41)
41	9203 003042	ZYL. SCHR.	cyl. screw
42	9301 101911	ZYL. STIFT	cylinder pin
43	0805 410430	LEISTE	rail
44	9330 000087	SCHEIBE	disc
45	9202 002377	ZYL. SCHR.	cyl. screw
46	9330 000087	SCHEIBE	disc
47	0805 410490	WINKEL	angle
48	0805 410440	LEISTE	rail
49	0805 410500	PLATTE	plate
50	9203 313667	SENKSCHR.	sunk screw
51	0805 412530	ANSCHLAG	guide
52	9231 110107	6KT. MUTTER	hexagonal nut
53	9201 112877	6KT. SCHR.	hexagonal screw
54	0805 412140	STREBE	strut
55	0805 410810	PLATTE	plate
56	9202 002067	ZYL. SCHR.	cyl. screw
57	9330 000087	SCHEIBE	disc
58	0805 411990	VORDERSCHIEBER (170 lang)	slide (170 long)
59	0999 210661	GEW. EINSATZ	threaded insert
60	0805 410830	PLATTE	plate
61	9203 313677	SENKSCHR.	sunk screw
62	9203 313997	SENKSCHR.	sunk screw

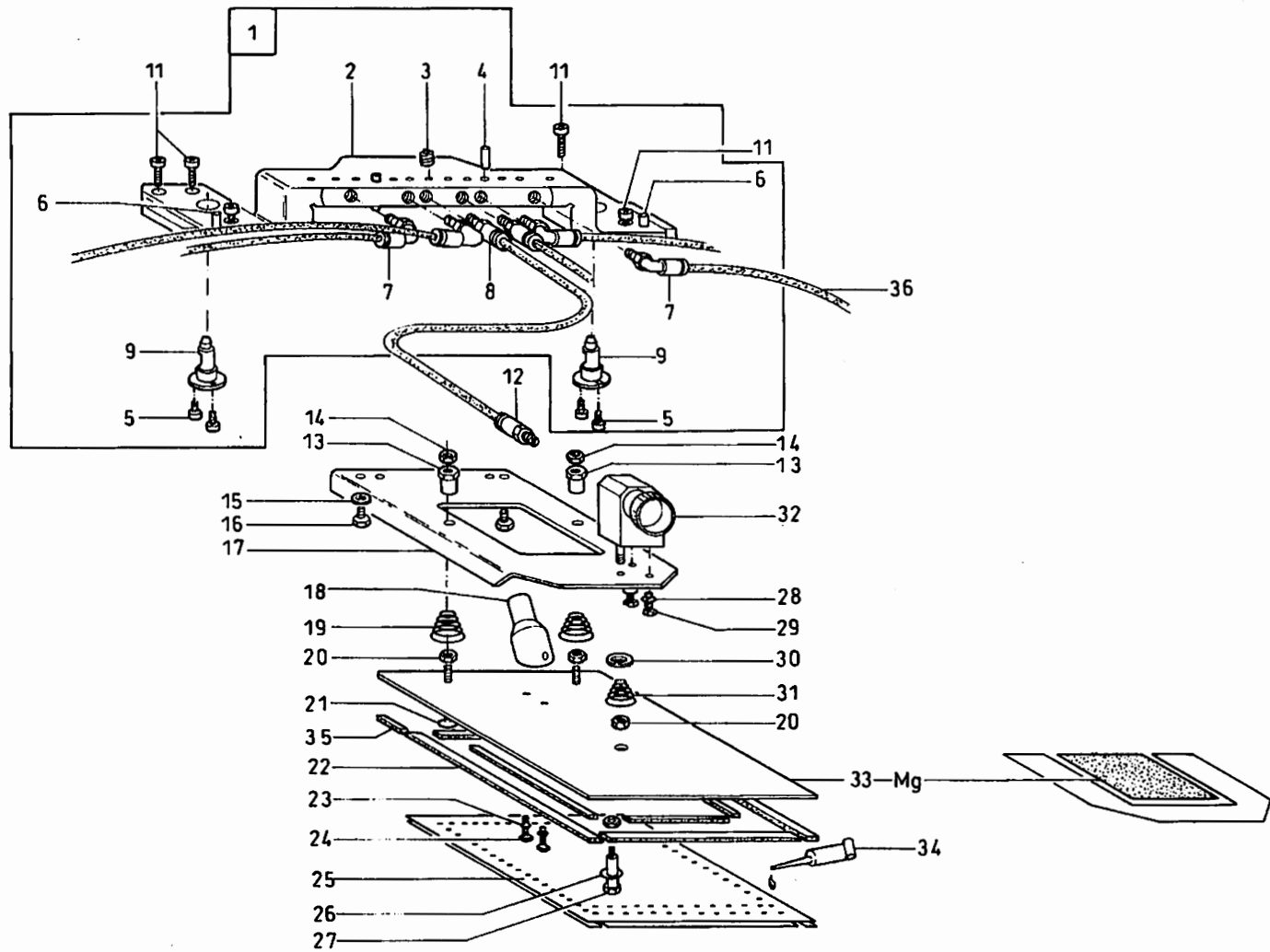


Tafel/ Table: 054

Pos.	Teile-Nr.	Benennung	Denomination
63	0805 410803	PLATTE V	plate
64	0806 410350	SCHUTZABDECKUNG	protective covering
65	9830 503012	DISTANZBOLZEN	bolt
66	9330 000067	SCHEIBE	disc
67	9202 001668	ZYL. SCHR.	cyl. screw

Pos.	Teile-Nr.	Benennung	Denomination
------	-----------	-----------	--------------

Jeans

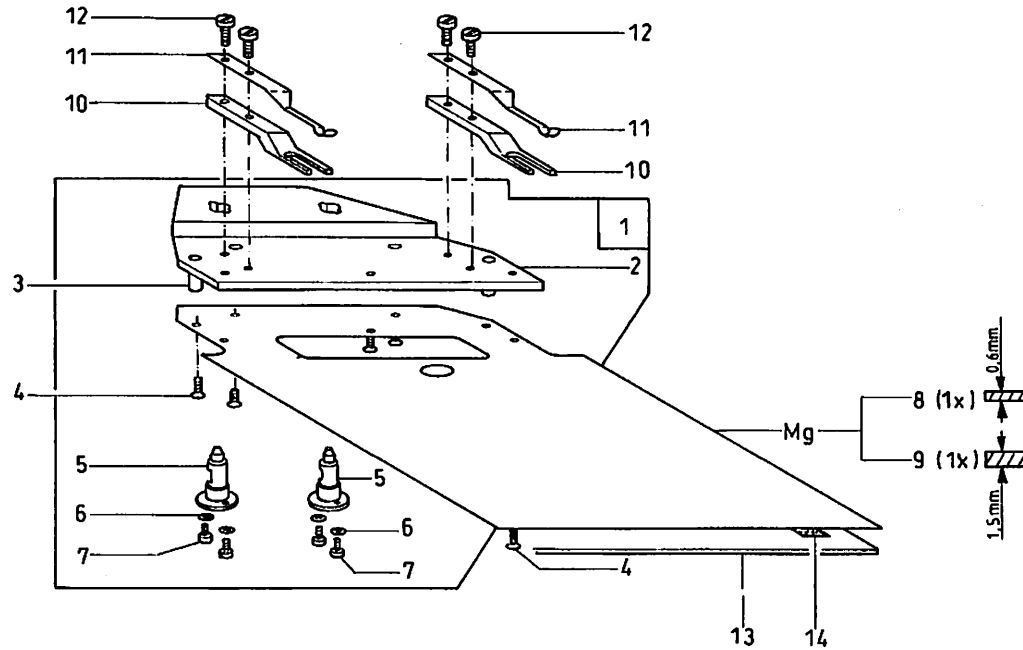


Mg=mustergebunden / calls for a sample

Pos.	Teile-Nr.	Benennung	Denomination
		UMBUGSATZ (F20.../F25...) KL. 806 - 111	CREASING SET (F20.../F25...) Cl. 806 - 111
1	0805 410033	BRUECKE K (MIT POS.2-10)	bridge (with pos. 2-10)
2	0805 410033	BRUECKE	bridge
3	0895 340740	GEW. EINSATZ	threaded insert
4	9301 101891	ZYL. STIFT	cylinder pin
5	9203 003037	ZYL. SCHR.	cyl. screw
6	0996 790570	BOHRBUCHSE	bushing
7	9790 201000	VERSCHR.WI-E	coupling
8	9790 200000	VERSCHR.GD-E	coupling
9	0805 410100	BOLZEN	bolt, stud
11	9202 042087	ZYL. SCHR.	cyl. screw
12	9790 200000	VERSCHR.GD-E	coupling
13	0805 410680	BUCHSE	bushing
14	9231 110057	6KT. MUTTER	hexagonal nut
15	9330 000087	SCHEIBE	disc
16	9201 112877	6KT. SCHR.	hexagonal screw
17	0805 410650	PLATTE (146 lang)	plate (146 long)
17	0805 410660	PLATTE (178 lang)	plate (178 long)
17	0805 410670	PLATTE (228 lang)	plate (228 long)
18	0805 410700	ANSAUGSTUTZEN	muff
19	0081 110030	SPANNUNGSFEDER	tension spring
20	9231 110057	6KT. MUTTER	hexagonal nut
21	9203 313697	SENKSCHR.	sunk screw
22	0699 980400	MOOSGUMMI	rubber
23	9330 000067	SCHEIBE	disc
24	9201 111257	6KT. SCHR.	hexagonal screw
25	0805 410820	PLATTE	plate
26	0998 881070	PASZSCHEIBE	washer
27	0805 410680	BUCHSE	bushing
28	9330 000087	SCHEIBE	disc

Pos.	Teile-Nr.	Benennung	Denomination
29	9201 112467	6KT. SCHR.	hexagonal screw
30	0998 881010	PASZSCHEIBE	washer
31	0805 410690	KEGELST.FEDER 1,5	taper pin spring 1,5
31	0805 412560	KEGELFEDER 0,8	cone spring 0,8
32	0999 220827	ZYLINDER,EINF.	cylinder
33	0805 410803	PLATTE V	plate
34	9049 041009	KLEBER,KRAFT	adhesive
35	0805 411270	PLATTE	plate
36	9731 005004	SCHLAUCH	hose

Jeans

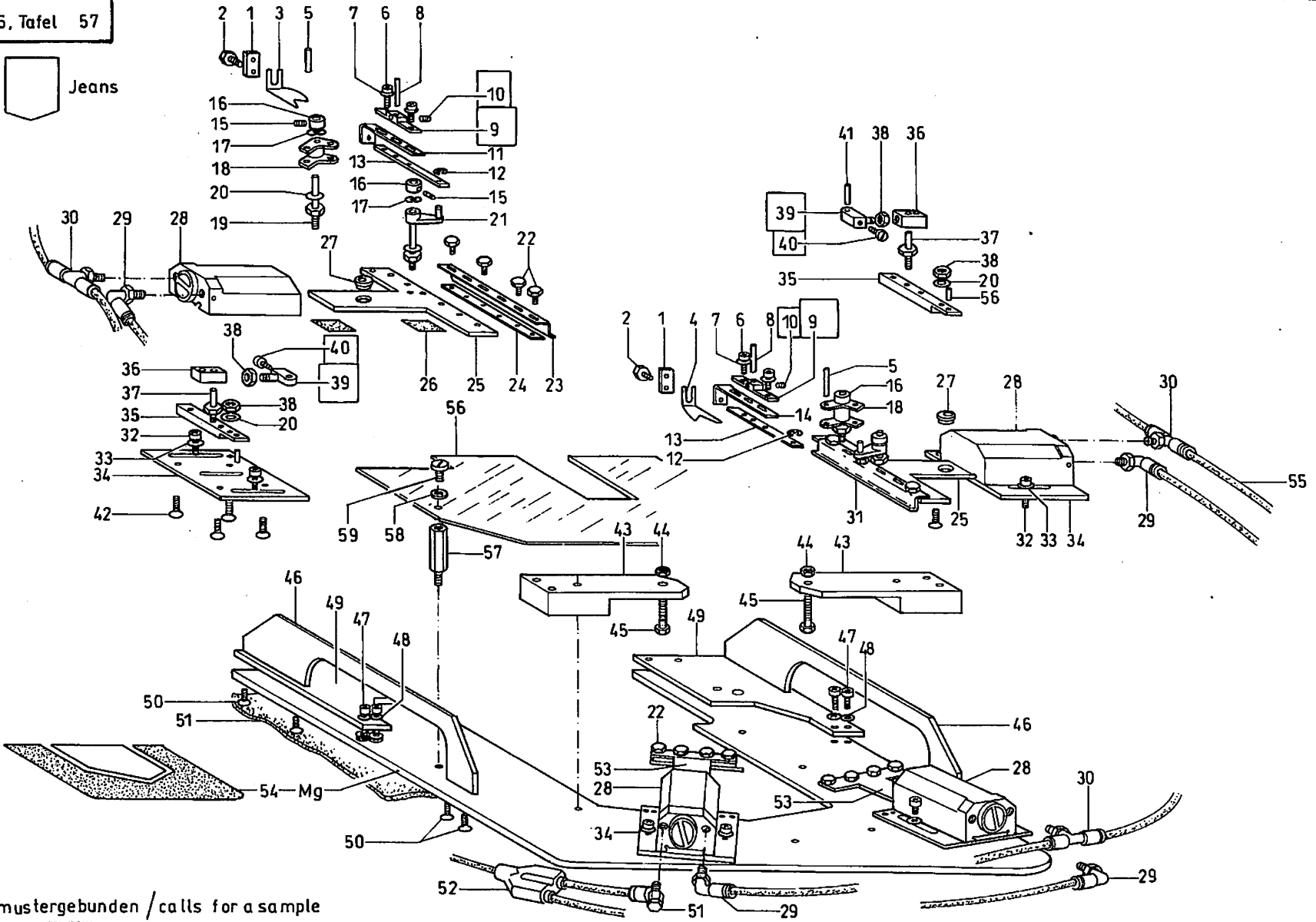


Mg = mustergebunden / calls for a sample

Pos.	Teile-Nr.	Benennung	Denomination
		UMBUGSATZ (F20.../F25...) KL. 806 - 111	CREASING SET (F20.../F25...) CL. 806 - 111
1	0805 410873	HALTER V (MIT POS.2, 5-7)	holder (with pos. 2, 5-7)
2	0805 410870	HALTER	holder
3	0805 410880	STIFT	pin
4	9203 313647	SENKSCHR.	sunk screw
5	0805 410100	BOLZEN	bolt, stud
6	9330 000067	SCHEIBE	disc
7	9203 003037	ZYL. SCHR.	cyl. screw
8	0805 410852	SCHIEBERBLECH	centre slider
9	0805 412522	SCHIEBERBLECH	centre slider
10	0805 410910	ANSCHLAG	guide
11	0805 410920	KLEMME	clamp
12	9203 123687	FLACHKOPFSCHR.	countersunk screw
13	0805 411212	SCHIEBERBLECH	centre slider
14	0699 989155	KLEBEBAND	tape adhesive

Pos.	Teile-Nr.	Benennung	Denomination
------	-----------	-----------	--------------

Jeans

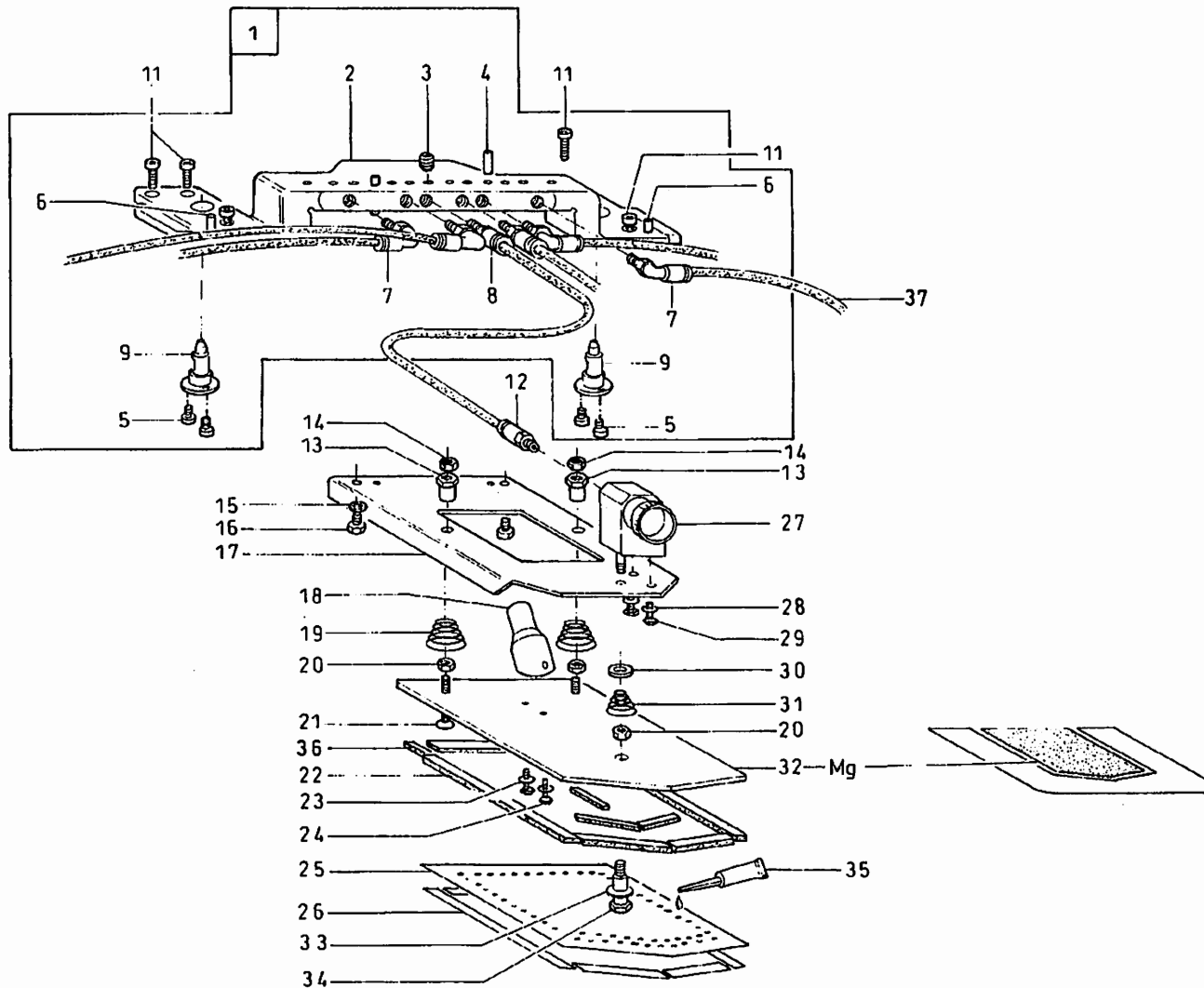


Mg = mustergebunden / calls for a sample

Pos.	Teile-Nr.	Benennung	Denomination
		UMBUGSATZ (F30.../F35...) KL. 806 - 111	CREASING SET (F30.../F35...) CL. 806 - 111
1	0804 411700	PLATTE	plate
2	9201 111227	6KT. SCHR.	hexagonal screw
3	0804 412260	WINKELSCHIEBER	slide
4	0804 412250	WINKELSCHIEBER	slide
5	9301 101911	ZYL. STIFT	cyl. pin
6	9203 003052	ZYL. SCHR.	cyl. screw
7	9201 111257	6KT. SCHR.	hexagonal screw
8	9301 101611	ZYL. STIFT	cylinder pin
9	0804 412383	FUEHRUNG (MIT POS.10)	guide (with pos. 10)
10	0993 520740	GEW. STIFT	threaded pin
11	0804 412273	SCHIEBER V	slide
12	9357 000040	SICH. SCHEIBE	fastennig disc
13	0805 410800	DISTANZLEISTE	distance reglet
14	0804 412283	SCHIEBER V	slide
15	0893 520940	GEW. STIFT	threaded pin
16	0996 120387	STELLRING	set-ring, adjusting
17	9332 500130	FEDERSCHEIBE	spring disc
18	0804 412313	GELENK	joint
19	0805 411220	BOLZEN	bolt, stud
20	9330 000087	SCHEIBE	disc
21	0804 412323	GELENK	joint
22	9201 111227	6KT. SCHR.	hexagonal screw
23	0805 411260	FEDERBLECH	spring plate
24	0805 410800	DISTANZLEISTE	distance reglet
25	0805 411940	SEITENSCHIEBER (95 lang)	side slide (95 long)
25	0805 411950	SEITENSCHIEBER (125 lang)	side slide (125 long)
25	0805 411960	SEITENSCHIEBER (170 lang)	side slide (170 long)
26	0805 410570	GLEITPLATTE	slide plate
27	0805 411240	BUCHSE	bushing

Pos.	Teile-Nr.	Benennung	Denomination
28	0999 220855	ZYLINDER, DOPPEL	cylinder, double
29	9790 201000	VERSCHR. WI-E	coupling
30	9790 202000	VERSCHR. T-E	coupling
31	0805 411250	FEDERBLECH	spring plate
32	9202 002067	ZYL. SCHR.	cyl. screw
33	9330 900097	SCHEIBE	disc
34	0805 410500	PLATTE	plate
35	0805 410430	LEISTE	rail
36	0805 411230	GELENK	joint
37	0805 410400	BOLZEN	bolt, stud
38	9231 110057	6KT. MUTTER	hexagonal nut
39	0804 412373	SPINDEL K (MIT POS. 40)	spindel cpl. (with pos. 40)
40	9203 003042	ZYL. SCHR.	cyl. screw
41	9301 101911	ZYL. STIFT	cylinder pin
42	9203 313667	SENKSCHR.	sunk screw
43	0805 412530	ANSCHLAG	stop
44	9231 110107	6KT. MUTTER	hexagonal nut
45	9201 112877	6KT. SCHR.	hexagonal screw
46	0805 412140	STREBE	strut
47	9202 002067	ZYL. SCHR.	cyl. screw
48	9330 000087	SCHEIBE	disc
49	0805 410810	PLATTE	plate
50	0805 410830	PLATTE	plate
51	9710 920011	VENTIL, DROSSEL	valve reactor
52	0999 240408	Y-STECKANSCHL.	connection
53	0805 411980	VORDERSCHIEBER (40 lang)	slide (40 long)
53	0805 411990	VORDERSCHIEBER (170 lang)	slide (170 long)
54	0805 410803	PLATTE V	plate
55	9731 005004	SCHLAUCH	hose
56	0806 410350	SCHUTZABDECKUNG	protective covering
57	9830 503012	DISTANZBOLZEN	bolt
58	9330 000087	SCHEIBE	disc
59	9202 001668	ZYL. SCHR.	cyl. screw

Jeans



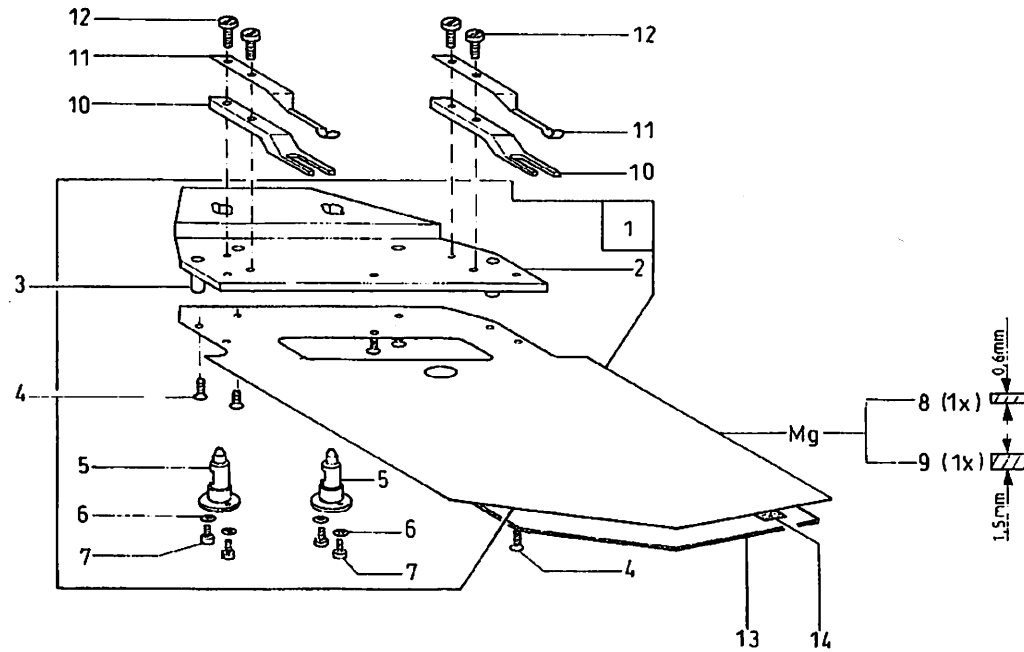
Mg= mustergebunden / calls for a sample

Pos.	Teile-Nr.	Benennung	Denomination
		UMBUGSATZ (F30.../F35...) KL. 806 - 111	CREASING SET (F30.../F35...) Cl. 806 - 111
1	0805 410033	BRUECKE K (MIT POS.2-10)	bridge cpl. (with pos. 2-10)
2	0805 410033	BRUECKE	bridge
3	0895 340740	GEW. INSATZ	threaded insert
4	9301 101891	ZYL. STIFT	cylinder pin
5	9203 003037	ZYL. SCHR.	cyl. screw
6	0996 790570	BOHRBUCHSE	bushing
7	9790 201000	VERSCHR.WI-E	coupling
8	9790 200000	VERSCHR.GD-E	coupling
9	0805 410100	BOLZEN	bolt, stud
11	9202 042087	ZYL. SCHR.	cyl. screw
12	9790 200000	VERSCHR.GD-E	coupling
13	0805 410680	BUCHSE	bushing
14	9231 110057	6KT. MUTTER	hexagonal nut
15	9330 000087	SCHEIBE	disc
16	9201 112877	6KT. SCHR.	hexagonal screw
17	0805 410650	PLATTE (146 lang)	plate (146 long)
17	0805 410660	PLATTE (178 lang)	plate (178 long)
17	0805 410670	PLATTE (228 lang)	plate (228 long)
18	0805 410700	ANSAUGSTUTZEN	muff
19	0081 110030	SPANNUNGSFEDER	tension spring
20	9231 110057	6KT. MUTTER	hexagonal nut
21	9203 313697	SENKSCHR.	sunk screw
22	0699 980400	MOOSGUMMI	rubber
23	9330 000067	SCHEIBE	disc
24	9201 111257	6KT. SCHR.	hexagonal screw
25	0805 410820	PLATTE	plate
26	0998 881070	PASZSCHEIBE	washer
27	0805 410680	BUCHSE	bushing
28	9330 000087	SCHEIBE	disc

Pos.	Teile-Nr.	Benennung	Denomination
29	9201 112467	6KT. SCHR.	hexagonal screw
30	0998 881010	PASZSCHEIBE	washer
31	0805 410690	KEGELST.FEDER 1,5	taper pin spring 1,5
31	0805 412560	KEGELFEDER 0,8	cone spring 0,8
32	0999 220827	ZYLINDER,EINF.	cylinder
33	0805 410803	PLATTE V	plate
34	0805 410680	BUCHSE	bushing
35	9049 041009	KLEBER, KRAFT	adhesive
36	0805 411270	PLATTE	plate
37	9731 005004	SCHLAUCH	hose

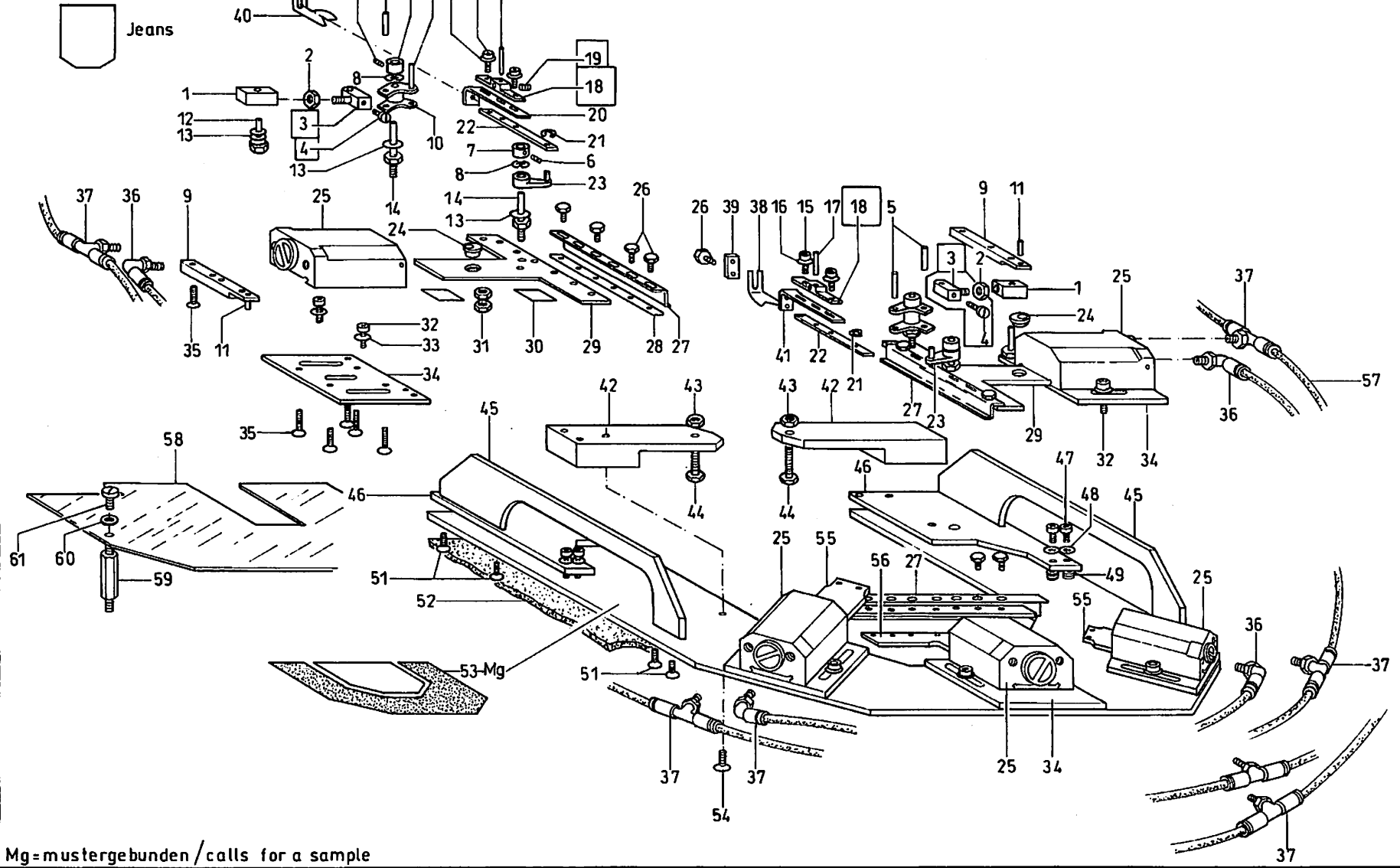


Jeans



Pos.	Teile-Nr.	Benennung	Denomination
		UMBUGSATZ (F30.../F35...) KL. 806 - 111	CREASING SET (F30.../35...) CL. 806 - 111
1	0805 410873	HALTER V (MIT POS.2, 5-7)	holder (with pos 2, 5-7)
2	0805 410870	HALTER	holder
3	0805 410880	STIFT	pin
4	9203 313647	SENKSCHR.	sunk screw
5	0805 410100	BOLZEN	bolt, stud
6	9330 000067	SCHEIBE	disc
7	9203 003037	ZYL. SCHR.	cyl. screw
8	0805 410852	SCHIEBERBLECH	centre slider
9	0805 412522	SCHIEBERBLECH	centre slider
10	0805 410910	ANSCHLAG	guide
11	0805 410920	KLEMME	clamp
12	9203 123687	FLACHKOPFSCHR.	countersunk screw
13	0805 411212	SCHIEBERBLECH	centre slider
14	0699 989155	KLEBEBAND	tape adhesive

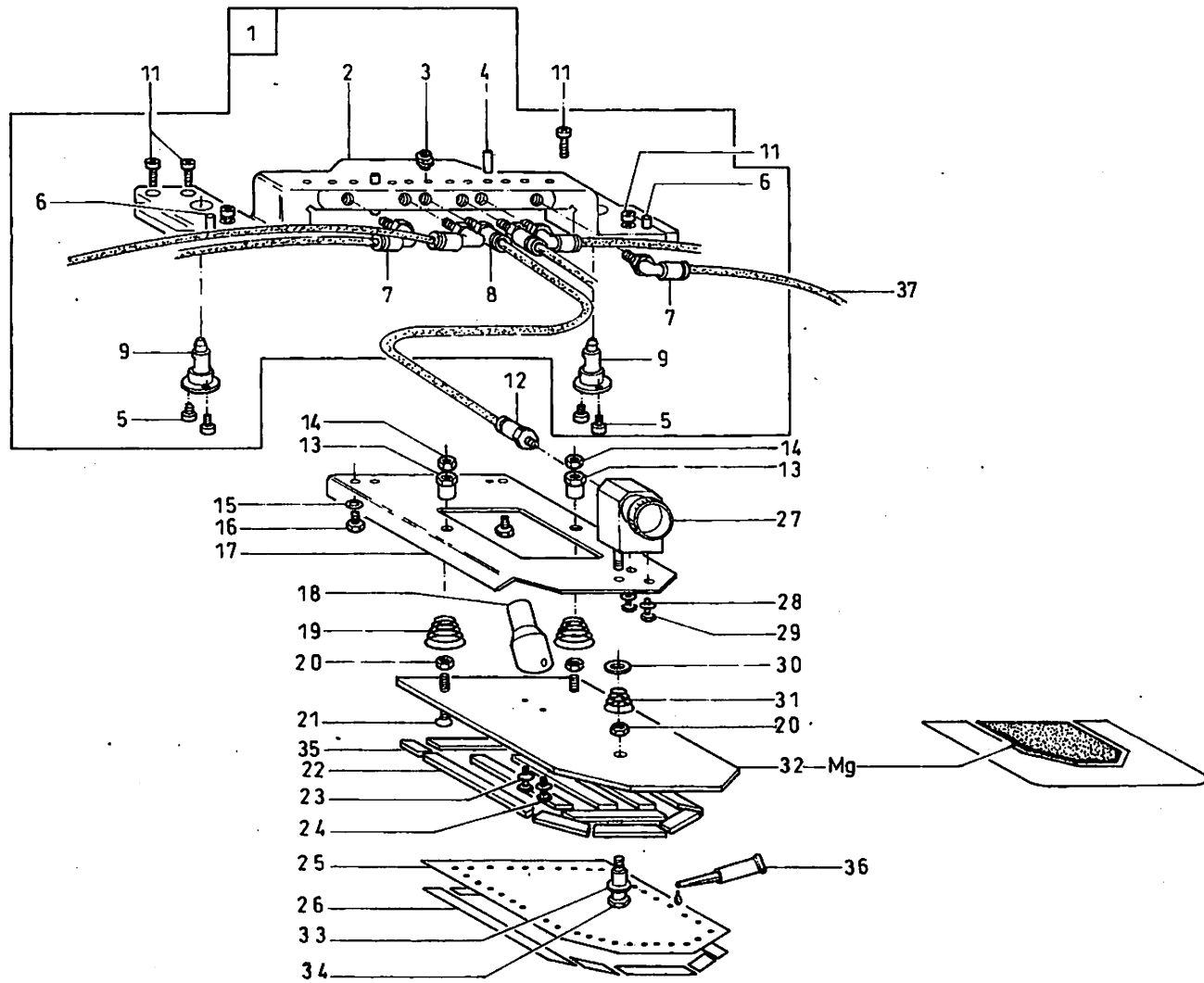
Pos.	Teile-Nr.	Benennung	Denomination
------	-----------	-----------	--------------



Pos.	Teile-Nr.	Benennung	Denomination
		UMBUGSATZ (F40.../45...) KL. 806 - 111	CREASING SET (F40.../F45... CL. 806 - 111
1	0805 411230	GELENK	joint
2	9231 110057	6KT. MUTTER	hexagonal nut
3	0804 412373	SPINDEL K (MIT POS.4)	spindle cpl. (with pos. 4)
4	9203 003042	ZYL. SCHR.	cyl. screw
5	9301 101911	ZYL. STIFT	cylinder pin
6	0893 520940	GEW. STIFT	threaded pin
7	0996 120387	STELLRING	adjusting ring
8	9332 500130	FEDERSCHEIBE	spring disc
9	0805 410430	LEISTE	rail
10	0804 412313	GELENK	joint
11	9301 101551	ZYL. SCHR.	cyl.screw
12	0805 410400	BOLZEN	bolt
13	9330 000087	SCHEIBE	disc
14	0805 411220	BOLZEN	bolt
15	9202 002067	ZYL. SCHR.	cyl.screw
17	9330 900097	SCHEIBE	disc
18	0804 412383	FUEHRUNG (MIT POS.19)	guide (with pos.19)
19	0993 520740	GEW. STIFT	threaded stud
20	0804 412273	SCHIEBER	slide
21	9332 500130	FEDERSCHEIBE	disc
22	0805 410390	LEISTE	reglet
23	0804 412323	GELENK	joint
24	0805 411240	BUCHSE	bushing
25	0999 220855	ZYLINDER,DOPPEL	cylinder
26	9201 111227	6KT. SCHR.	screw
27	0805 411260	FEDERBLECH	plate
28	0805 410600	SEITENSCHIEBER	lateral slide
29	0805 411940	SEITENSCHIEBER (95 lang)	lateral slide (95 long)
29	0805 411950	SEITENSCHIEBER (125 lang)	lateral slide (125 long)

Pos.	Teile-Nr.	Benennung	Denomination
29	0805 411960	SEITENSCHIEBER (170 lang)	lateral slide (170 long)
30	0805 410570	GLEITPLATTE	plate
31	9231 110057	6KT. MUTTER	hexagonal nut
32	9202 002067	ZYL. SCHR.	screw
33	9330 900097	SCHEIBE	disc
34	0805 410500	PLATTE	plate
35	9203 313667	SENKSCHR.	screw
36	9790 201000	VERSCHR.WI-E	coupling
37	9790 202000	VERSCHR.T-E	coupling
38	0804 412250	WINKELSCHIEBER	slide
39	0804 411700	PLATTE	plate
40	0804 412260	WINKELSCHIEBER	slide
41	0804 412283	SCHIEBER V	slide
42	0805 412530	ANSCHLAG	guide
43	9231 110107	6KT. MUTTER	hexagonal nut
44	9201 112877	6KT. SCHR.	hexagonal screw
45	0805 412140	STREBE	strut
46	0805 410810	PLATTE	plate
47	9202 002067	ZYL. SCHR.	cyl. screw
48	9330 000087	SCHEIBE	disc
49	0999 210661	GEW. EINSATZ	threaded insert
51	9203 313677	SENKSCHR.	sunk screw
52	0805 410830	PLATTE	plate
53	0805 410803	PLATTE V	plate
54	9203 313997	SENKSCHR.	sunk screw
55	0805 411970	ECKENSCHIEBER	corner slide
56	0805 411990	VORDERSCHIEBER (170 lang)	slide (170 long)
57	9731 005004	SCHLAUCH	hose
58	0806 410350	SCHUTZABDECKUNG	protective covering
59	9830 503012	DISTANZBOLZEN	bolt
60	9330 000067	SCHEIBE	disc
61	9202 001668	ZYL. SCHR.	cyl. screw

Jeans

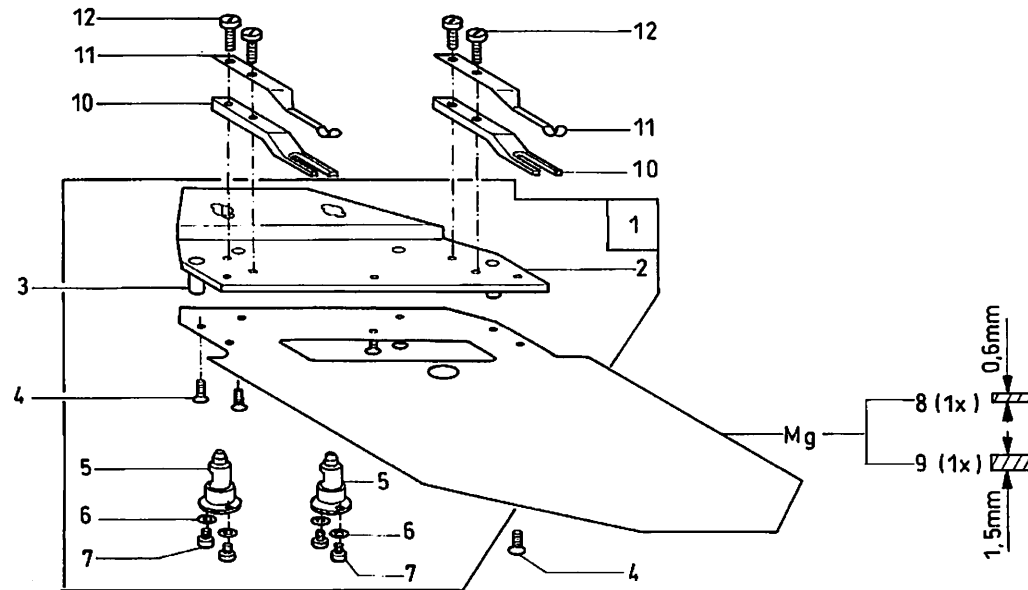


Mg- mustergebunden / calls for a sample

Pos.	Teile-Nr.	Benennung	Denomination
		UMBUGSATZ (F40.../F45...) KL. 806 - 111	CREASING SET (F40.../F45...) CL. 806 - 111
1	0805 410033	BRUECKE K (MIT POS.2-10)	bridge cpl. (with pos. 2-10)
2	0805 410033	BRUECKE	bridge
3	0895 340740	GEW. EINSATZ	threaded insert
4	9301 101891	ZYL. STIFT	cylinder pin
5	9203 003037	ZYL. SCHR.	cyl. screw
6	0996 790570	BOHRBUCHSE	bushing
7	9790 201000	VERSCHR.WI-E	coupling
8	9790 200000	VERSCHR.GD-E	coupling
9	0805 410100	BOLZEN	bolt, stud
11	9202 042087	ZYL. SCHR.	cyl. screw
12	9790 200000	VERSCHR.GD-E	coupling
13	0805 410680	BUCHSE	bushing
14	9231 110057	6KT. MUTTER	hexagonal nut
15	9330 000087	SCHEIBE	disc
16	9201 112877	6KT. SCHR.	hexagonal screw
17	0805 410650	PLATTE (146 lang)	plate (146 long)
17	0805 410660	PLATTE (178 lang)	plate (178 long)
17	0805 410670	PLATTE (228 lang)	plate (228 long)
18	0805 410700	ANSAUGSTUTZEN	muff
19	0081 110030	SPANNUNGSFEDER	tension spring
20	9231 110057	6KT. MUTTER	hexagonal nut
21	9203 313697	SENKSCHR.	sunk screw
22	0699 980400	MOOSGUMMI	rubber
23	9330 000067	SCHEIBE	disc
24	9201 111257	6KT. SCHR.	hexagonal screw
25	0805 410820	PLATTE	plate
26	0998 881070	PASZSCHEIBE	washer
27	0805 410680	BUCHSE	bushing
28	9330 000087	SCHEIBE	disc

Pos.	Teile-Nr.	Benennung	Denomination
29	9201 112467	6KT. SCHR.	hexagonal screw
30	0998 881010	PASZSCHEIBE	washer
31	0805 410690	KEGELST.FEDER 1,5	taper pin spring 1,5
31	0805 412560	KEGELFEDER 0,8	cone spring 0,8
32	0999 220827	ZYLINDER,EINF.	cylinder
33	0805 410803	PLATTE V	plate
34	0805 410680	BUCHSE	bushing
35	0805 411270	PLATTE	plate
36	9049 041009	KLEBER , KRAFT	adhesive
37	9731 005004	SCHLAUCH	hose

Jeans



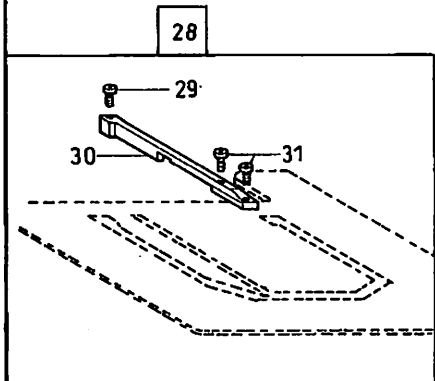
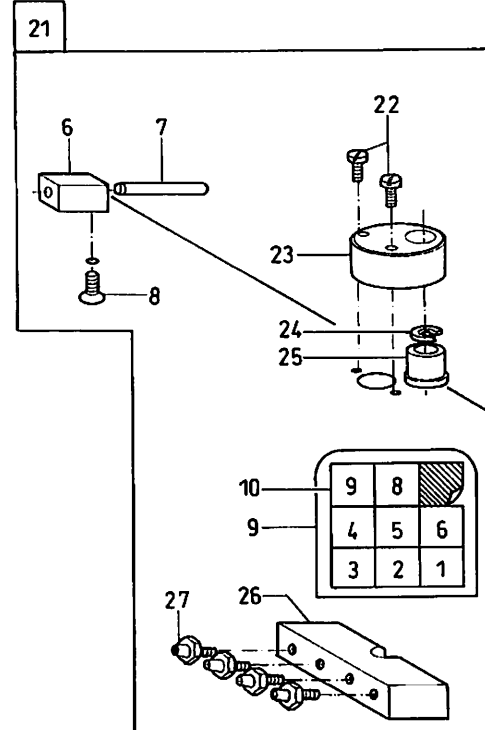
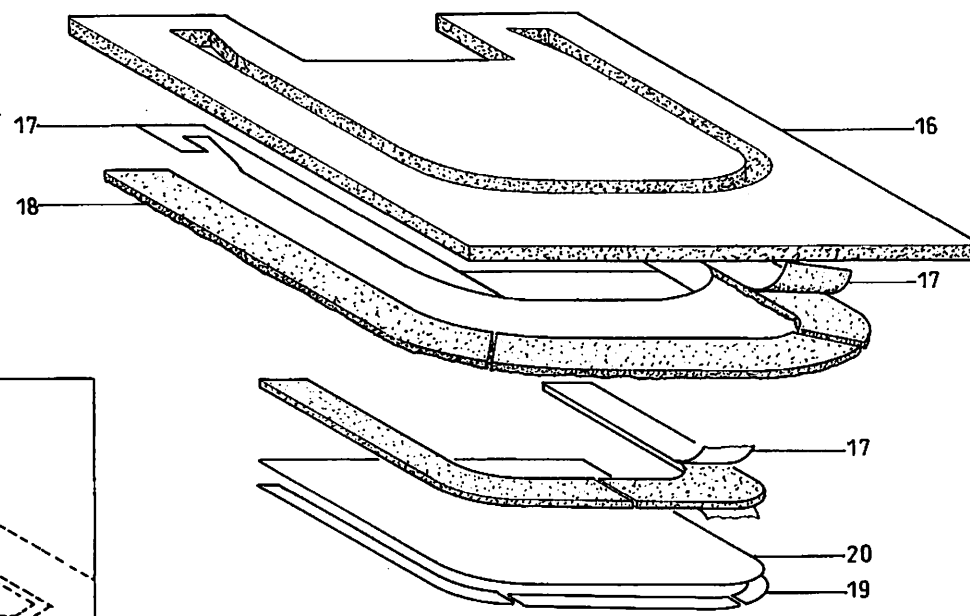
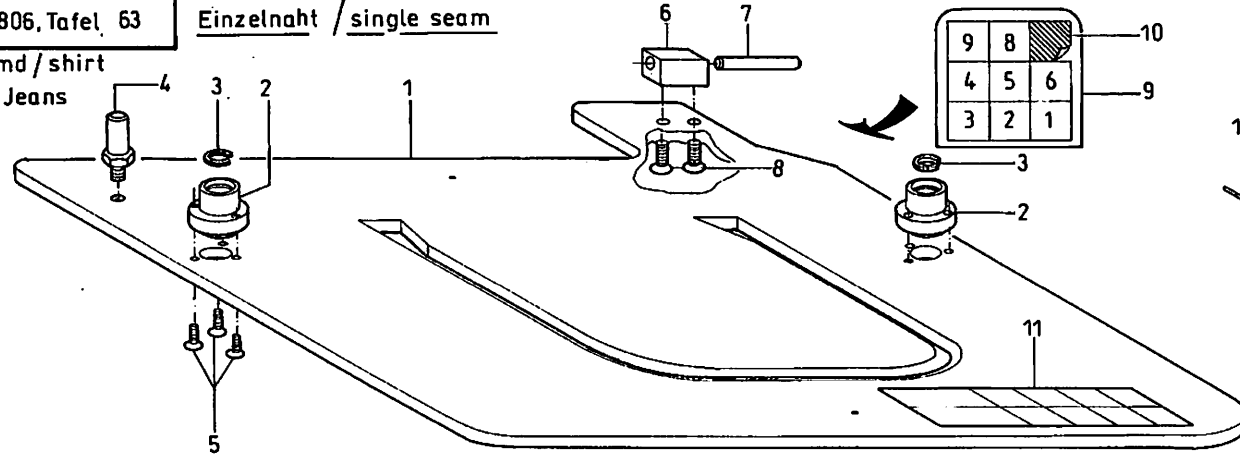
Mg = mustergebunden / calls for a sample

Pos.	Teile-Nr.	Benennung	Denomination
		UMBUGSATZ (F40.../F45...) KL. 806 - 111	CREASING SET (F40.../F45...) CL. 806 - 111
1	0805 410873	HALTER V (MIT POS.2, 5-7)	holder (with pos. 2, 5-7)
2	0805 410870	HALTER	holder
3	0805 410880	STIFT	pin
4	9203 313647	SENKSCHR.	sunk screw
5	0805 410100	BOLZEN	bolt, stud
6	9330 000067	SCHEIBE	disc
7	9203 003037	ZYL. SCHR.	cyl. screw
8	0805 410852	SCHIEBERBLECH	centre slider
9	0805 412522	SCHIEBERBLECH	centre slider
10	0805 410910	ANSCHLAG	guide
11	0805 410920	KLEMME	clamp
12	9203 123687	FLACHKOPFSCHR.	countersunk screw

Pos.	Teile-Nr.	Benennung	Denomination
------	-----------	-----------	--------------

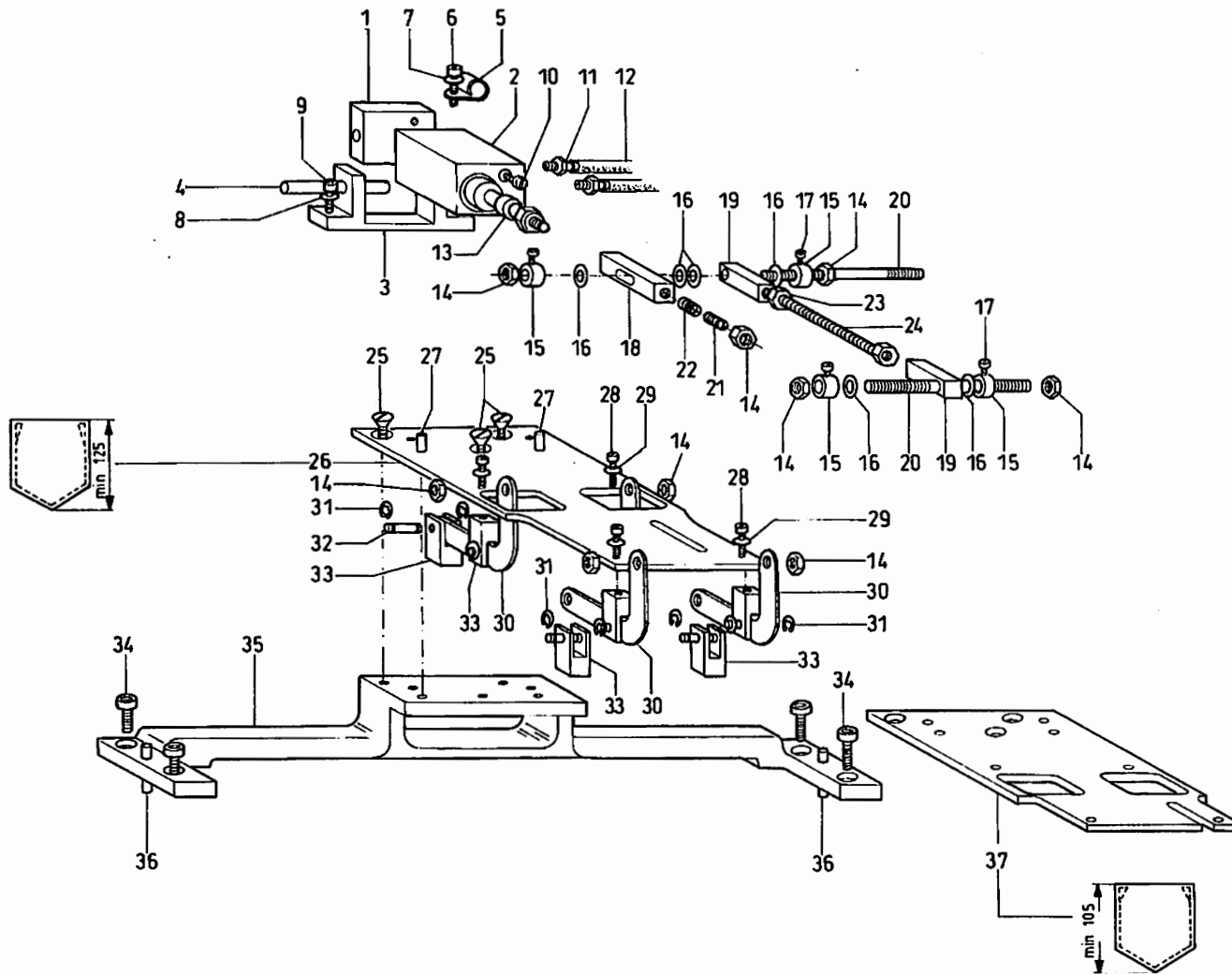
Hemd / shirt

Jeans



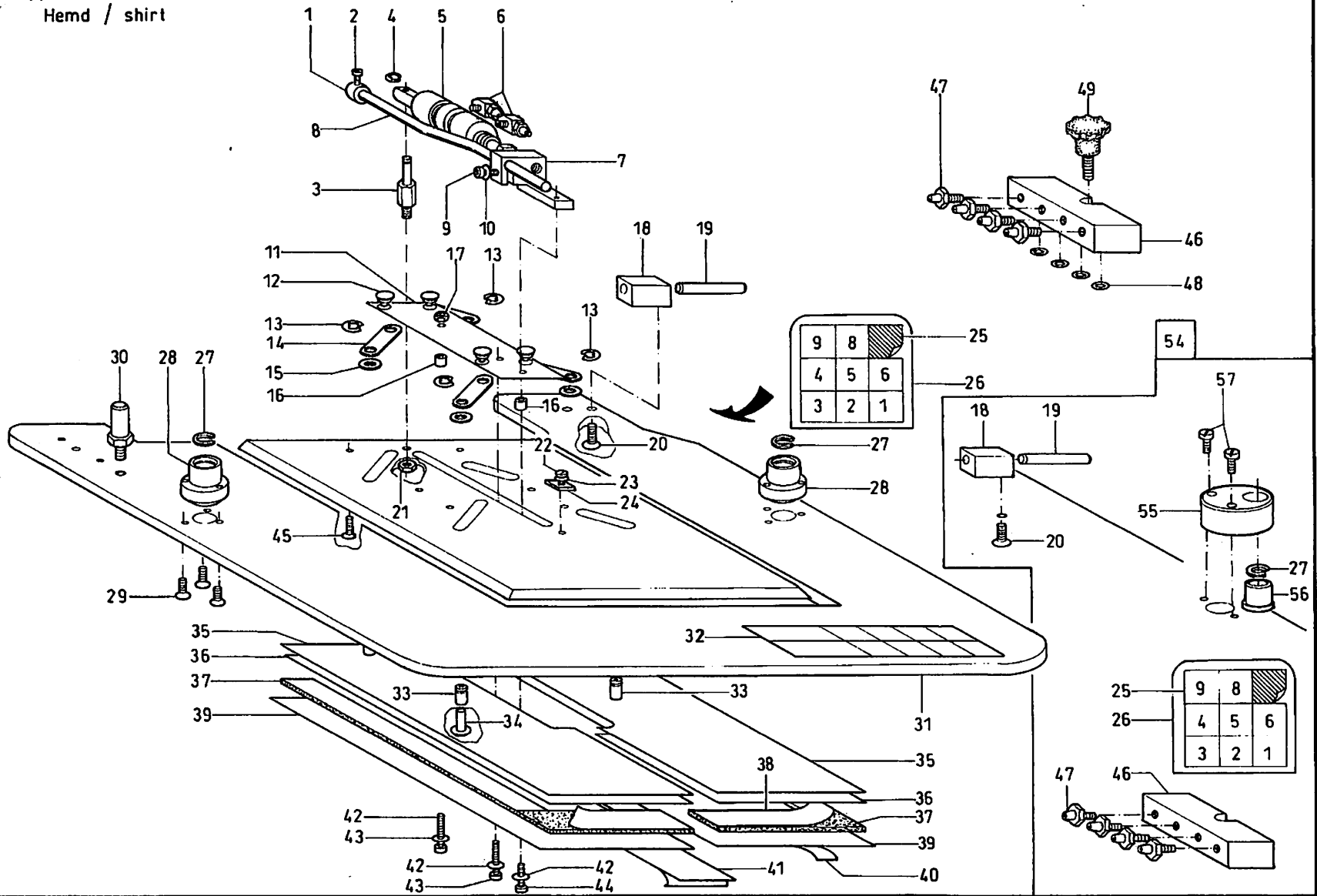
Pos.	Teile-Nr.	Benennung	Denomination
		TRANSFERPLATTE	TRANSFER DEVICE
1	0806 410600	PLATTE	plate
2	0806 410540	KUGELBUCHSE	ball bush
3	9357 200109	SPRENGRING	spring ring
4	0805 411010	BOLZEN	bolt, stud
5	9204 001258	SENKSCHR.	sunk screw
6	0806 410570	KLOTZ	log
7	9301 102243	RGKPF. ZYL. STIFT	pin
8	0742 055716	SENKSCHR.	sunk screw
9	0805 410980	AUFKLEBER	label
10	0805 410970	CODIERFOLIE	foil
11	0805 411020	AUFKLEBER	label
12	0805 411040	KLAMMER	clamp
13	9330 200097	SCHEIBE	disc
14	9202 002057	ZYL. SCHR.	cyl. screw
15	0805 411030	KLAMMER	clamp
16	0804 412990	PLATTE	plate
17	0699 989157	KLEBEBAND	tape adhesive
18	0805 410840	PLATTE	plate
19	0699 989137	KLEBEBAND	tape dhesive
20	0805 410820	PLATTE	plate
21	0806 417514	ADAPTER K (MIT POS.6-10,22-27)	adapter cpl. (with pos. 6 - 10, 22 - 27)
22	9203 003078	ZYL. SCHR.	cyl.screw
23	0806 410550	FUEHR. BUCHSE	guide bushing
24	9357 200109	SPRENGRING	spring ring
25	0806 410560	KUGELBUCHSE	boll bush
26	0806 401700	KUPPLUNGSLEISTE	clutch reglet
27	0999 240389	SCHLAUCHTUELLE (806-121)	valve (806-121)
27	9790 200000	SCHLAUCHTUELLE (806-111)	valve (806-111)
28	0805 417609	TEILESATZ K (MIT POS. 29-31)	part set cpl. (with pos. 29-31)
29	9202 002057	ZYL. SCHR.	cyl. screw
30	0805 411070	LEISTE	reglet
31	9202 002067	ZYL. SCHR.	cyl. screw

Pos.	Teile-Nr.	Benennung	Denomination
------	-----------	-----------	--------------



Pos.	Teile-Nr.	Benennung	Denomination
		TRANSFERPLATTE	TRANSFER DEVICE
1	0805 411340	PLATTE	plate
2	0999 220851	ZYLINDER, DOPPEL	cylinder, double
3	0805 411330	HALTER	holder
4	9301 102243	RGKPF. ZYL. STIFT	pin
5	9840 120028	BEF. SCHELLE	clamp
6	9202 002097	ZYL. SCHR.	cyl. screw
7	9330 000087	SCHEIBE	disc
8	9330 000087	SCHEIBE	disc
9	9202 002097	ZYL. SCHR.	cyl. screw
10	9203 003167	ZYL. SCHR.	cyl. screw
11	0999 240389	SCHLAUCHTUELLE	hose socket
12	0699 979265	SCHLAUCH	hose
13	0980 424370	BUCHSE	bushing
14	9231 000367	6KT. MUTTER	hexagonal nut
15	0996 120347	STELLRING	set-ring, adjusting
16	9330 000087	SCHEIBE	disc
17	9203 002425	ZYL. SCHR.	cyl. screw
18	0805 411350	KLOTZ	log
19	0805 411370	KLOBEN	block
20	0805 411360	STANGE	bar
21	0264 000762	GEW. STIFT	threaded pin
22	0220 004060	DRUCKFEDER	presser spring
23	9231 110057	6KT. MUTTER	hexagonal nut
24	0805 411540	STANGE	bar
25	9203 313658	SENKSCHR.	screw
26	0805 411320	PLATTE	plate
27	0993 020930	ZYL. STIFT	cylinder pin
28	9202 002067	ZYL. SCHR.	cyl. screw
29	9330 000087	SCHEIBE	disc
30	0805 411380	HEBEL	lever
31	9357 000050	SICH. SCHEIBE	fastennig disc
32	0805 411400	BOLZEN	bolt, stud
33	0805 411390	KLOBEN	block
34	9202 002057	ZYL. SCHR.	cyl. screw

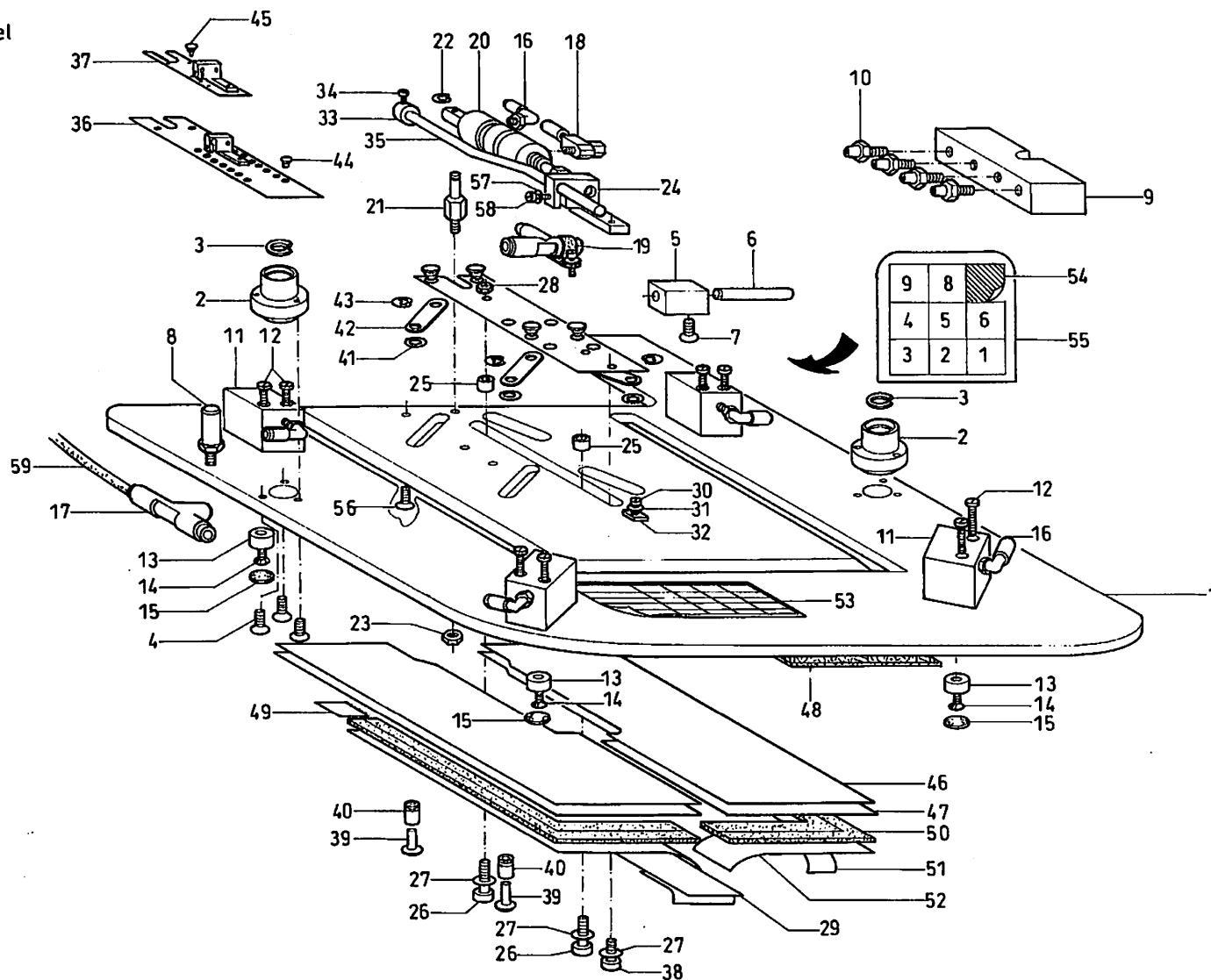
Pos.	Teile-Nr.	Benennung	Denomination
35	0805 411310	BRUECKE	bridge
36	0993 020930	ZYL. STIFT	cylinder pin
37	0805 411560	PLATTE	plate



Pos.	Teile-Nr.	Benennung	Denomination
		TRANSFERPLATTE K:	TRANSFER DEVICE CPL.
1	0996 120347	STELLRING	set-ring, adjusting
2	9203 002425	ZYL. SCHR.	cyl. screw
3	0805 411410	BOLZEN	bolt, stud
4	9357 000050	SICH. SCHEIBE	fastennig disc
5	0999 220849	ZYLINDER,DOPPEL	cylinder,double
6	9790 101010	L-SCHW.VERSCHR.	pivot coupling
7	0805 411450	KLOBEN	block
8	0805 411440	STANGE	bar
9	9203 003057	ZYL. SCHR.	cyl. screw
10	9330 000067	SCHEIBE	disc
11	0805 411420	PLATTE	plate
12	0801 410792	ANSATZNIET	shoulder rivet
13	9357 000070	SICH. SCHEIBE	fastennig disc
14	0801 410752	GELENK	joint
15	0802 414720	SCHEIBE	disc
16	0805 411430	HUELSE	bushing
17	9231 000347	6KT. MUTTER	hexagonal nut
18	0806 410570	KLOTZ	log
19	9301 102243	RGKPF. ZYL. STIFT	pin
20	9225 201750	SENKSCHR.	sunk screw
21	9231 000367	6KT. MUTTER	hexagonal nut
22	9203 003047	ZYL. SCHR.	cyl. screw
23	9330 000067	SCHEIBE	disc
24	0802 414730	ANSCHLAG	guide
25	0805 410970	CODIERFOLIE	foil
26	0805 410980	AUFKLEBER	label
27	9357 200109	SPRENGRING	spring ring
28	0806 410540	KUGELBUCHSE	ball bush
29	9204 001257	SENKSCHR.	sunk screw
30	0805 411010	BOLZEN	bolt, stud
31	0806 410600	PLATTE	plate
32	0805 411020	AUFKLEBER	label
33	0805 411460	BUCHSE	bushing
34	0805 411470	NIET	rivet

Pos.	Teile-Nr.	Benennung	Denomination
35	0805 411490	PLATTE	plate
36	0805 411482	INNENSCHIEBER	collapsible centre
37	0805 410840	PLATTE	plate
38	0699 989155	KLEBEBAND	tape adhesive
39	0805 411500	PLATTE	plate
40	0699 989137	KLEBEBAND	tape adhesive
41	0805 411510	BLECH	plate
42	9330 900077	SCHEIBE	disc
43	9203 003067	ZYL. SCHR.	cyl. screw
44	9203 003028	ZYL. SCHR.	cyl. screw
45	9203 313657	SENKSCHR.	sunk screw
46	0806 401700	KUPPLUNGSLEISTE	clutch reglet
47	0999 240389	SCHLAUCHTUELLE (806-121)	hose socket (806-121)
47	9790 200000	SCHLAUCHTUELLE (806-111)	hose socket (806-111)
48	0998 865000	O-RING	ring
49	0805 411553	SCHRAUBE	screw
54	0806 417514	ADAPTER K (MIT POS. 18-20,26,27, 46,47,55-57)	adapter (with pos. 18-20,26,27, 46,47,55-57)
55	0806 410550	FUEHR. BUCHSE	guide bushing
56	0806 410560	KUGELBUCHSE	ball bush
57	9203 003078	ZYL. SCHR.	cyl. screw
58	9790 200000	SCHLAUCHTUELLE	hose socket

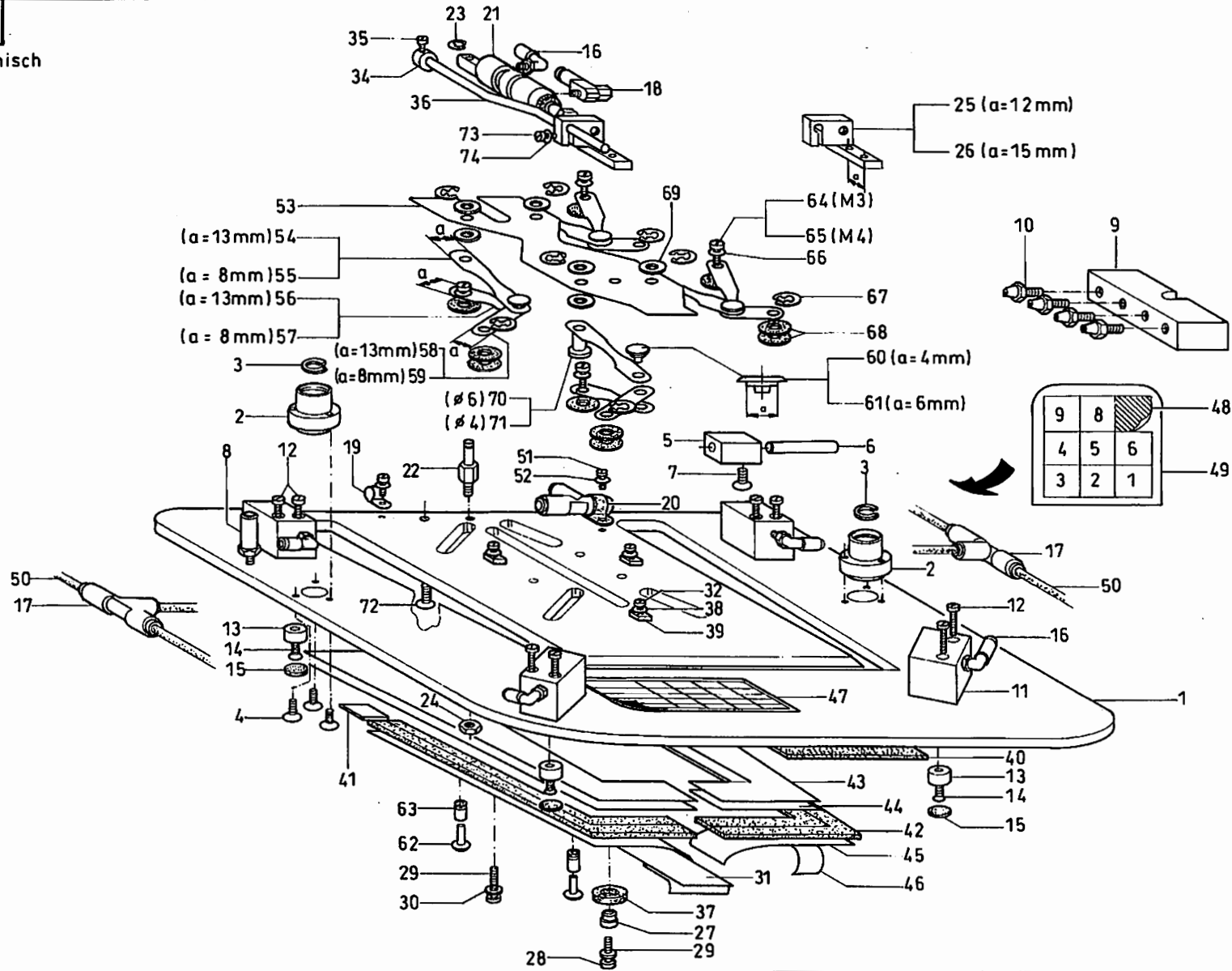
2-Fachnaht Parallel



Pos.	Telle-Nr.	Benennung	Denomination
		2 - FACHNAHT- PARALLEL TRANSFERPLATTE K.	2 - DOUBLE SEAN - PARALLEL TRANSFER DEVICE CPL.
1	0806 410600	PLATTE	plate
2	0806 410540	KUGELBUCHSE	ball-bushing
3	9357 200109	SPRENGRING	spring ring
4	9204 001257	SENKSCHR.M3x8	screw
5	0806 410570	KLOTZ	block
6	9301 102243	RGKPF. ZYL. STIFT	cyl.pin
7	9225 201750	SENKSCHR. M4x8	screw
8	0805 411010	BOLZEN	bolt
9	0806 401700	KUPPLUNGSLEISTE	clutch
10	9790 200000	VERSCHR. GD.-E	coupling
11	0999 220854	ZYLINDER,EINF.	cylinder
12	9203 003117	ZYL. SCHR. M3x20	cyl.screw
13	0805 411900	SCHEIBE	washer
14	9203 313052	SENKSCHR. M3x8	screw
15	0805 412030	SCHEIBE	washer
16	9790 201000	VERSCHR. WI-E	coupling
17	0999 240394	T-R-VERSCHR.	coupling
18	9710 920012	VENTIL,DROSSEL	valve
19	9840 120028	BEF. SCHELLE	fastening clamp
20	0999 220849	ZYLINDER,DOPPEL	cylinder
21	0805 411410	BOLZEN	bolt
22	9357 000050	SICH. SCHEIBE	safety disc
23	9231 000367	6KT. MUTTER	nut
24	0805 411450	KLOBEN	block
25	0805 411430	HUELSE	block
26	9203 003067	ZYL. SCHR.M3x10	cyl.screw
27	9330 900077	SCHEIBE	washer
28	9231 000347	6.KT. MUTTER	nut
29	0805 411510	BLECH	sheet
30	9203 003057	ZYL. SCHR.	screw
31	9330 000067	SCHEIBE	washer
32	0802 414730	ANSCHLAG	guide
33	0996 120347	STELLRING	adj.ring

Pos.	Telle-Nr.	Benennung	Denomination
34	9203 002425	ZYL. SCHR. M2,5x4	screw
35	0805 411440	STANGE	rod
36	0805 412042	SCHUBSTANGE	push-rod
37	0805 412052	SCHUBSTANGE	push-rod
38	9203 003027	ZYL. SCHR. M3x4	cyl.screw
39	0805 411470	NIET	rivert
40	0805 411460	BUCHSE	bushing
41	0802 414720	SCHEIBE	washer
42	0801 410752	GELENK	joint
43	9357 000070	SICH. SCHEIBE	safety disc
44	0801 410792	ANSATZNIET	rivet
45	0805 412212	ANSATZNIET	rivert
46	0805 412072	PLATTE	plate
47	0806 410642	INNENSCHIEBER	slide
48	0805 412080	PLATTE	plate
49	0805 411270	PLATTE	plate
50	0699 980350	MOOSGUMMI	sponge rubber
51	0699 989137	KLEBEBAND	band
52	0990 310089	KORUNDPAPIER	coated abrasive
53	0805 411020	AUFKLEBER	label
54	0805 410970	CODIERFOLIE	foil
55	0805 410980	AUFKLEBER	label
56	9203 313957	SENKSCHR.	screw
57	9330 000067	SCHEIBE	washer
58	9203 003067	ZYL. SCHR.	screw
59	9731 005004	SCHLAUCH	hose

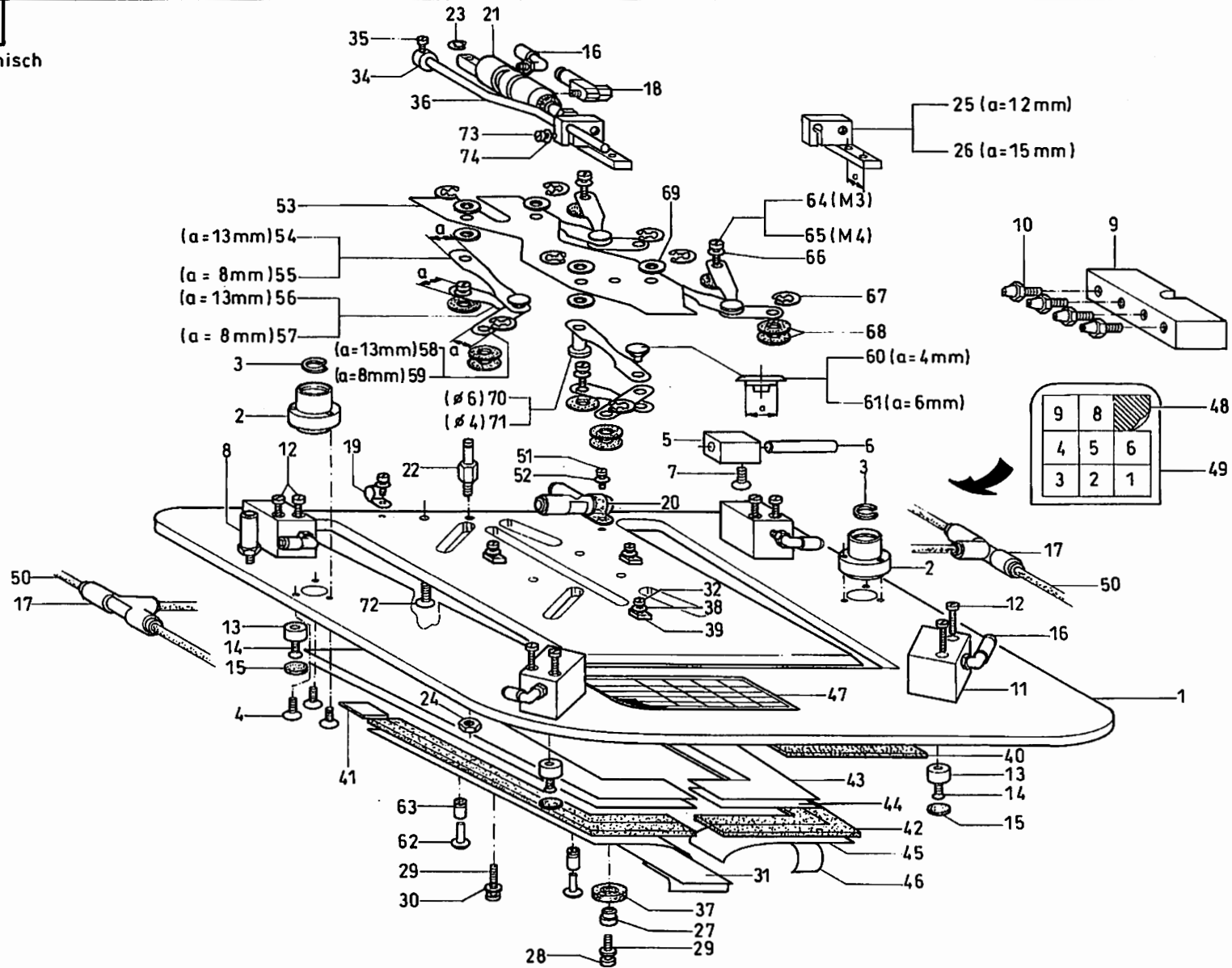
2 Fachnaht Konisch



Pos.	Teile-Nr.	Benennung	Denomination
		2 - FACHNAHT - PARALLEL TRANSFERPLATTE K.	DOUBLE SEAN - PARALLEL TRANSFER DEVICE CPL.
1	0806 410800	PLATTE	plate
2	0806 410540	KUGELBUCHSE	ball-bushing
3	9357 200109	SPRENGRING	spring ring
4	9204 001257	SENKSCHR.M3x8	screw
5	0806 410570	KLOTZ	block
6	9301 102243	RGKPF. ZYL. STIFT	cyl.pin
7	9225 201750	SENKSCHR. M4x8	screw
8	0805 411010	BOLZEN	bolt
9	0806 401700	KUPPLUNGSLEISTE	clutch rail
10	9790 200000	VERSCHR.GD.-E	coupling
11	0999 220854	ZYLINDER,EINF.	cylinder
12	9203 003117	ZYL. SCHR. M3x20	cyl.screw
13	0805 411900	SCHEIBE	washer
14	9203 313052	SENKSCHR. M3x8	screw
15	0805 412030	SCHEIBE	washer
16	9790 201000	VERSCHR.WI-E	coupling
17	0999 240394	T-R-VERSCHR.	coupling
18	9710 920012	VENTIL,DROSSEL	valve
19	9840 120026	BEF. SCHELLE	fastening clamp
20	9840 120028	BEF. SCHELLE	fastening clamp
21	0999 220849	ZYLINDER DOPPEL	cylinder
22	0805 411410	BOLZEN	bolt
23	9357 000050	SICH. SCHEIBE	safety disk
24	9231 000367	6KT. MUTTER	nut
25	0805 412110	KLOBEN	block
26	0805 411450	KLOBEN	block
27	0805 412120	HUELSE	bushing
28	9203 003077	ZYL. SCHR. M3x12	cyl.screw
29	9330 900077	SCHEIBE	washer
30	9203 003067	ZYL. SCHR.	cyl.screw
31	0805 411510	BLECH	sheet
32	9203 003047	ZYL. SCHR. M3x8	cyl.screw
34	0996 120347	STELLRING	adj.ring

Pos.	Teile-Nr.	Benennung	Denomination
35	9203 002425	ZYL. SCHR.	screw
36	0805 411440	STANGE	rod
37	0962 400250	SCHEIBE	washer
38	9330 000067	SCHEIBE	washer
39	0802 414730	ANSCHLAG	guide
40	0805 412080	PLATTE	plate
41	0805 411270	PLATTE	plate
42	0699 980350	MOOSGUMMI	spange
43	0805 412302	DERLINPLATTE	plate
44	0806 410642	INNENSCHIEBER	slide
45	0990 310089	KORUNDPAPIER	coated abrasive
46	0699 989137	KLEBEBAND	band
47	0805 411020	AUFKLEBER	label
48	0805 410970	CODIERFOLIE	foil
49	0805 410980	AUFKLEBER	label
50	9731 005004	SCHLAUCH	hose
51	9203 003657	ZYL. SCHR. M4x8	screw
52	9330 000087	SCHEIBE	washer
53	0805 412282	SCHUBSTANGE	push-rod
54	0804 413302	GELENK	joint
55	0804 413362	GELENK	joint
56	0804 413292	GELENK	joint
57	0804 413352	GELENK	joint
58	0804 413282	GELENK	joint
59	0805 412332	GELENK	joint
60	0804 412742	ANSATZNIET	rivet
61	0804 412722	ANSATZNIET	rivert
62	0805 411470	NIET	rivert
63	0805 412090	BUCHSE	bushing
64	9203 143007	FL. KOPFSCHR.	screw
65	0992 018957	LI. ZYL. SCHR.	screw
66	0504 331150	SCHEIBE	washer
67	9357 000070	SICH. SCHEIBE	safety disc
68	0802 414720	SCHEIBE	washer
69	0998 881010	PASZSCHEIBE	washer
70	0805 412100	BOLZEN	bolt
71	0805 412310	BOLZEN	bolt

2 Fachnaht Konisch

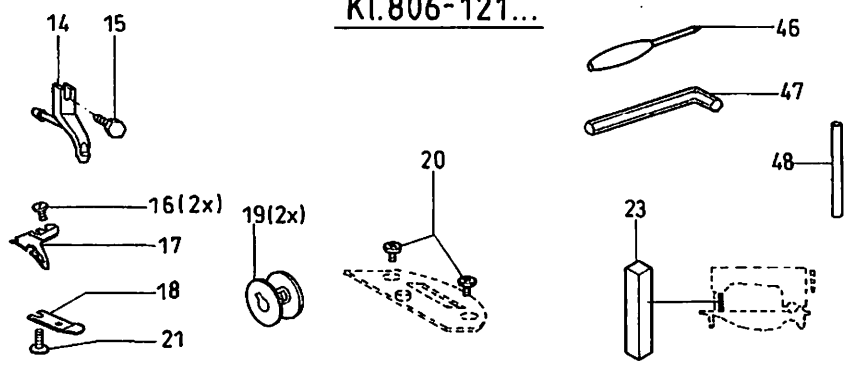
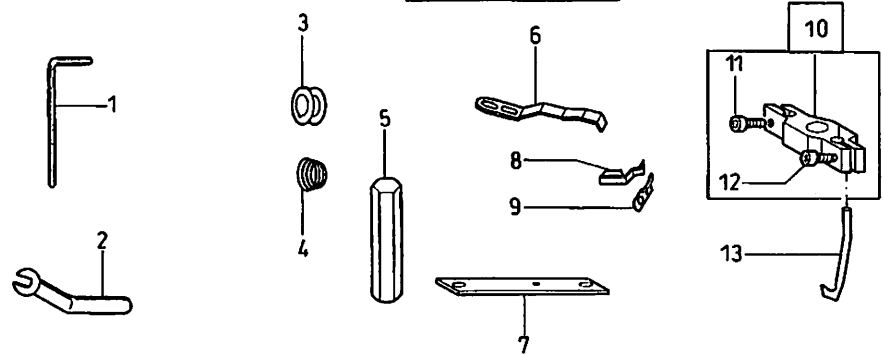


Pos.	Teile-Nr.	Benennung	Denomination
72	9203 313957	SENKSCHR.	screw
73	9203 003057	ZYL. SCHR.	screw
74	9330 000067	SCHEIBE	washer

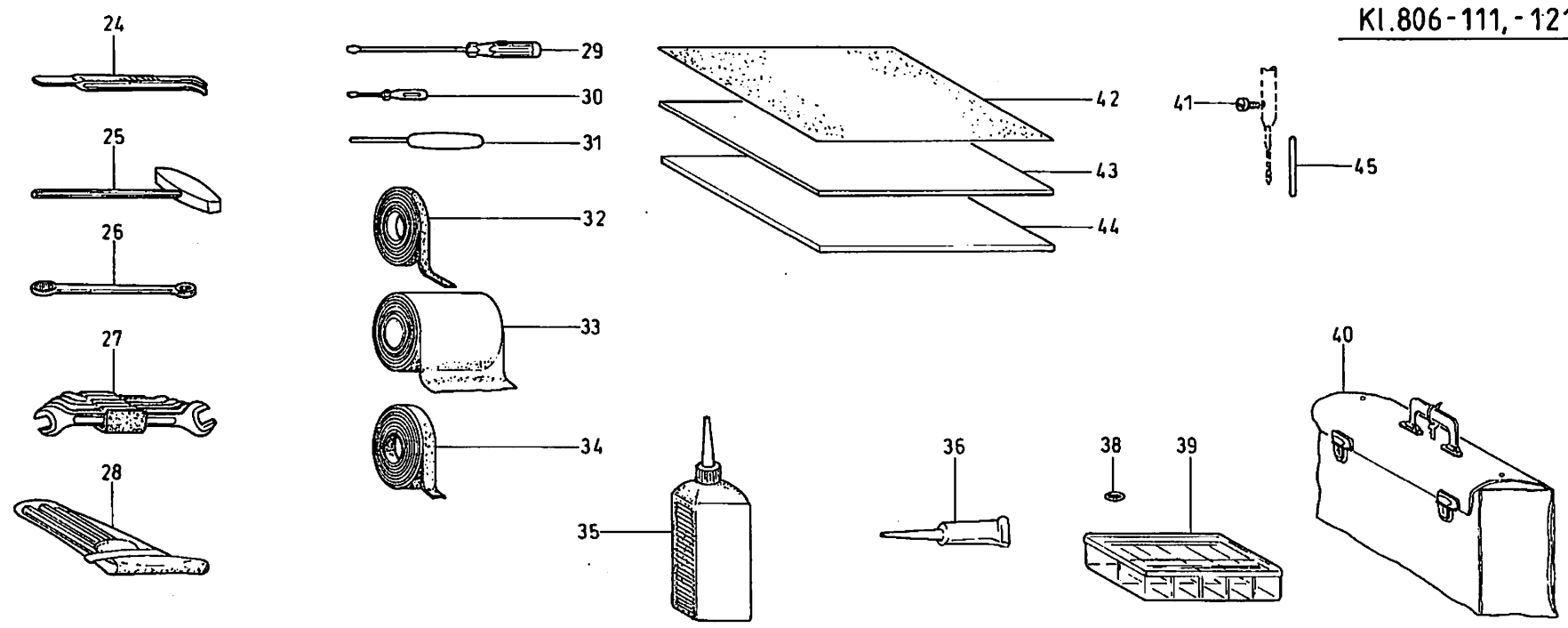
Pos.	Teile-Nr.	Benennung	Denomination
------	-----------	-----------	--------------

Kl.806-111...

Kl.806-121...



Kl.806-111, -121



Pos.	Teile-Nr.	Benennung	Denomination
		BEIPACK	ACCESSOIRES
1	0367 250020	SCHRAUBENDREHER	screwdriver
2	0367 250030	MAULSCHLUESSEL	wrench
3	0167 001800	SPULE, SCHWARZ	bobbin, black
4	0367 150270	KEGELST.FEDER	taper pin spring
5	0804 400280	EINSTELLEHRE	(adjusting) gauge
6	0367 350070	FADENZ.MESSER	threadpull knife
7	0804 400270	EINSTICHELHRE	gauge
8	0367 350080	KLEMMFEDER	fixing clamp
9	0367 350050	MESSER	knife
10	0467 220063	FUSSHALTER V	foot holder
11	9203 003057	ZYL. SCHR.	cyl. screw
12	9203 003667	ZYL. SCHR.	cyl. screw
13	0467 220070	DRUECKERFUSS	presser foot
14	0396 221123	DRUECKERFUSS	presser foot
15	9201 112457	6KT. SCHR.	hexagonal screw
16	0933 063984	LINSENSCHR.	screw
17	0271 001483	HAKENMESSER	curved knife
18	0271 001497	MESSER	knife
19	0204 000230 A	SPULE	bobbin
20	0219 000353	LINSENSCHRAUBE	screw
21	0933 063984	LINSENSCHR.	screw
22	0271 001499	LINSENSCHR.	screw
23	0804 400290	EINSTELLEHRE	(adjusting) gauge
24	0990 490128	PINZETTE	(a pair of) tweezer
25	0993 904247	SCHRAUBENDREHER	screwdriver
26	0993 834106	RINGSCHLUESSEL	key
27	0990 810084	MAULSCHLUESSEL	wrench
28	0990 810085	INBUSSCHLUESSEL	wrench
29	9081 500051	SCHRAUBENDREHER	screwdriver
30	9081 500010	SCHRAUBENDREHER	screwdriver
31	9081 200808	SCHR.DREHER WINKEL	screwdriver
32	0699 980400	MOOSGUMMI	rubber
33	0699 989137	KLEBEBAND	tape adhesive
34	0699 989155	KLEBEBAND	tape adhesive

Pos.	Teile-Nr.	Benennung	Denomination
35	9047 000011	NAEHM.OEL 250ML	oil 250 grams
36	9049 041009	KLEBER,KRAFT	adhesive
38	0998 865000	O-RING	ring
39	0990 810078	SORTIMENTKASTEN	box
40	0990 810083	ZUBEHOERTASCHE	container
41	9203 113031	FLACHKOPFSCHR.	countersunk screw
42	0805 410820	PLATTE	plate
43	0805 410830	PLATTE	plate
44	0805 410840	PLATTE	plate
45	9301 101011	ZYL. STIFT	cyl. stud
46	0791 000007	SCHRAUBENDREHER	screwdriver
47	9081 200808	SCHR.DREHER WINKEL	screwdriver
48	9301 022608	ZYL. STIFT	cyl. pin
49	0806 410730	LEISTE	rail
50	9825 810403	SICHERUNG T0,16/250G	fuse T0,16/250G
50	9825 810411	SICHERUNG T1/250G	fuse T1/250G
50	9825 810413	SICHERUNG T1,6/250G	fuse T1,6/250G
50	9825 810415	SICHERUNG T2,5/250G	fuse T2,5/250G
50	9825 810418	SICHERUNG T8/250G	fuse T8/250G

Teile-Nr.	Tafel	Teile-Nr.	Tafel	Teile-Nr.	Tafel	Teile-Nr.	Tafel
0002 005889 0700	002	0211 000302	002	0216 000052	009	0271 000054	002
0002 007191 0700	017	0211 000305 A	002	0216 000070	006	0271 000090	002
0002 007504 9500	036	0211 000306 B	002	0216 000103	036	0271 000102	002
0002 008323 5600	031, 034	0211 000316	002	0216 001146	001, 004	0271 000119	002
0002 009022 9500	034	0211 000331	002	0219 000353	005, 025, 068	0271 000122	001
0025 162210	014	0211 000332	002	0219 062863	021	0271 000124	001
0026 100070	023	0211 000355	002	0220 004060	064	0271 000197	001
0026 140440	034	0211 000376	002	0221 110150	014	0271 000199	001
0030 001340	004	0211 000381	002	0221 110154	014	0271 000200	001
0037 000210	011	0211 000390 K	002	0221 110160	014	0271 000201	001
0037 001280	014	0211 000391 A	002	0223 000237	006	0271 000212	001
0053 000350	008	0211 000394	002	0223 000238	006	0271 000215	001
0067 320150	004, 014	0211 000395	002	0223 000646	002	0271 000217	001
0067 351320	015	0211 000397 M0	002	0223 000937	006	0271 000222	001
0067 351680	013	0211 000398	002	0231 000453	004	0271 000226	001
0077 110220	037	0211 000407	002	0238 017117 A	024	0271 000227	001
0077 110230	037	0211 000408 M1	002	0244 000414	001	0271 000237	001
0081 110030	040, 043, 046, 049, 052, 055, 058, 061	0211 000412 A	002	0244 000415	001	0271 000238	001
0088 147170	038	0211 000432 A	003	0244 000700	006, 010	0271 000251	004
0098 002990	004, 023	0211 000439	003	0244 000886	006	0271 000275	004
0167 001800	012, 068	0211 000440	003	0244 014621	024	0271 000298	004
0169 002290	033	0211 000459	001	0246 000347	015	0271 000300	004
0170 150060	010	0211 000634	006	0246 000348	015	0271 000316	002
0196 001890	014	0211 000644	006	0264 000762	005, 064	0271 000318	002
0204 000230 A	006, 068	0211 000646 A	006	0265 000753	006	0271 000323	002
0211 000013	001	0211 000648	006	0265 003665	032	0271 000324	002
0211 000014	006	0211 000806	001, 006	0267 002032	018	0271 000455	006
0211 000018	006	0211 001127	006	0268 170030	004	0271 000456	006
0211 000022	006	0211 001129	006	0268 170063	004	0271 000462	006
0211 000025	006	0211 003058	025	0268 170103	004	0271 000463	006
0211 000027	006	0211 008285	006	0268 170110	004	0271 000474	006
0211 000141 A	002	0211 050214	001	0269 100120	005	0271 000516	002
0211 000141 B	002	0211 050215	001	0271 000009	001	0271 000517	002
0211 000187	025	0211 054074	022	0271 000011	001	0271 000602	002
0211 000208 M4	002	0211 054075	022	0271 000014	002	0271 000756	004, 006, 010
0211 000212	027	0212 000152	002	0271 000026	002	0271 000759	006
0211 000256	004	0213 000759	037	0271 000029	001	0271 001237	006

Teile-Nr.	Tafel	Teile-Nr.	Tafel	Teile-Nr.	Tafel	Teile-Nr.	Tafel
0271 001248	006	0271 110030	001	0271 140170	006	0367 100390	016
0271 001384	001	0271 120010	002	0271 140174	006	0367 100593	016
0271 001385	001	0271 120014	002	0271 140180	006	0367 110010	009
0271 001385 A	001	0271 120040	001	0271 140190	005	0367 110023	009
0271 001391	001	0271 120104	002	0271 140200	005	0367 110040	009
0271 001392	001	0271 120133	002	0271 150034	006	0367 110050	009
0271 001397	001	0271 130010	003	0271 150040	006	0367 110070	009
0271 001398	001	0271 130020	003	0271 150054	006	0367 110080	009
0271 001410	006	0271 130030	003	0271 150060	006	0367 110130	014
0271 001435	006	0271 130043	003	0271 150070	006	0367 110203	014
0271 001452	006	0271 130083	003	0271 150080	006	0367 110220	016
0271 001456	006	0271 130113	003	0271 150090	006	0367 110270	016
0271 001466	006	0271 130130	003	0271 150160	005	0367 110300	014
0271 001472	006	0271 130140	002	0271 170020	004	0367 110310	014
0271 001483	006, 068	0271 130144	002	0271 170030	004	0367 110333	014
0271 001485	006	0271 130152	004	0271 170044	004	0367 110334	014
0271 001486	006	0271 130153	004	0271 350020	006	0367 110370	014
0271 001489	006	0271 130160	004	0271 350030	006	0367 110380	014
0271 001494	005	0271 130170	004	0271 350080	005	0367 110400	016
0271 001495	005	0271 130180	004	0272 070210	028, 029	0367 110423	016
0271 001497	005, 068	0271 130190	004	0272 070455	004	0367 120010	009
0271 001499	005, 068	0271 130200	004	0272 070886	005	0367 120013	009
0271 001605	003	0271 130223	003	0291 000025	036	0367 120023	009
0271 100010	001	0271 130240	003	0291 000105	002	0367 120030	009
0271 100030	002	0271 130270	003	0291 000159	002, 009	0367 120040	009
0271 100063	002	0271 140010	005	0296 000510	011	0367 120050	009
0271 100064	002	0271 140020	002	0296 001543	008, 016	0367 120080	009
0271 100090	002	0271 140030	005	0296 150013	008	0367 120093	009
0271 100110	004	0271 140050	002	0367 100063	009	0367 120100	009
0271 100114	004	0271 140070	002	0367 100170	016	0367 120110	009
0271 100120	001	0271 140080	006	0367 100190	016	0367 120160	009
0271 100124	001	0271 140090	006	0367 100240	016	0367 130070	011
0271 100130	001	0271 140110	002	0367 100250	016	0367 130300	015
0271 100140	005	0271 140120	005, 010	0367 100260	016	0367 130320	015
0271 100150	004	0271 140130	005, 010	0367 100300	016	0367 130340	015
0271 100164	002	0271 140144	016	0367 100353	009	0367 140020	008
0271 100180	002	0271 140160	005	0367 100370	016	0367 140023	008

Teile-Nr.	Tafel	Teile-Nr.	Tafel	Teile-Nr.	Tafel	Teile-Nr.	Tafel
0367 140030	008	0367 160140	013	0367 310233	011	0396 111320	037
0367 150050	010	0367 160210	011	0367 310250	011	0396 111850	008
0367 150070	010	0367 160214	011	0367 310280	011	0396 120450	009
0367 150103	010, 028, 030	0367 160233	011	0367 310330	009, 011	0396 140050	008
0367 150180	010	0367 160240	011	0367 310360	011	0396 152180	002
0367 150193	012	0367 160273	010	0367 310370	011, 016	0396 160553	011
0367 150240	012	0367 160290	010	0367 310400	009	0396 170060	004
0367 150270	012, 068	0367 160310	010, 011	0367 310820	010	0396 170080	004, 014
0367 150343	012	0367 160320	011	0367 310830	010	0396 170160	014
0367 150360	012	0367 160640	011	0367 310850	010	0396 170170	014
0367 150370	012	0367 160680	011	0367 310980	011	0396 170253	014
0367 150380	012	0367 160720	011	0367 311363	011	0396 170260	014
0367 150403	013	0367 160740	011	0367 330713	011	0396 170270	004, 014
0367 150413	013	0367 170020	014	0367 330714	011	0396 170283	004, 014
0367 150453	012	0367 170033	014	0367 350050	013, 068	0396 221123	068
0367 150490	012	0367 170040	014	0367 350060	013, 068	0396 222654	003
0367 150530	013	0367 170044	014	0367 350070	013, 068	0396 222660	003
0367 150540	013	0367 170060	014	0367 350083	013	0396 222670	003
0367 150580	013	0367 170070	014	0367 350103	012	0396 310080	011
0367 150590	013	0367 170083	004, 014	0367 350113	013	0396 340440	014
0367 150770	013	0367 170090	014	0367 350120	013	0396 342550	004
0367 150823	012	0367 250020	068	0367 350130	013	0396 342580	004
0367 150824	012	0367 250030	068	0367 350140	013	0396 343073	004
0367 150830	012	0367 250044	034	0367 350150	013	0396 343150	004
0367 150840	012	0367 310010	011	0367 350163	013	0396 350970	015
0367 150900	012	0367 310093	011	0367 350180	013	0430 277360	014, 028, 029
0367 150910	012	0367 310143	011	0370 221230	010	0467 100010	014
0367 150930	010	0367 310153	011	0381 100410	008	0467 100090	014
0367 150940	010	0367 310160	011	0381 100420	008	0467 100100	008
0367 150950	010	0367 310164	011	0381 170074	028, 029	0467 100114	009
0367 160030	011	0367 310170	011	0381 170080	028, 029	0467 100140	014
0367 160064	010	0367 310174	011	0396 103740	009	0467 100173	008
0367 160090	010	0367 310180	016	0396 105120	028, 030	0467 100390	016
0367 160100	010	0367 310190	011	0396 105290	008	0467 100523	014
0367 160110	010	0367 310194	011	0396 110100	007, 019	0467 100580	008
0367 160120	010	0367 310210	011	0396 110470	014	0467 100590	008
0367 160130	011	0367 310220	011	0396 111050	037	0467 100600	008

Teile-Nr.	Tafel	Teile-Nr.	Tafel	Teile-Nr.	Tafel	Teile-Nr.	Tafel
0467 100610	005, 008	0467 150393	012, 016	0467 220630	009	0570 002382	006
0467 100670	013	0467 150400	016	0467 220640	009	0570 010007	002
0467 100690	009	0467 150410	016	0467 220650	009	0576 001371	028, 029
0467 110060	014	0467 150430	012	0467 220660	009	0578 000880 A	018
0467 110090	016	0467 150440	012	0467 220674	009	0578 020064	015
0467 110110	014	0467 150583	010, 016	0467 310043	011, 016	0578 020738	023, 034
0467 110120	014	0467 150630	010	0467 310240	009	0620 760092	001
0467 110130	014	0467 150670	012	0467 310243	009	0699 975001	041, 044, 047, 050
0467 110150	014	0467 150710	008	0467 310244	009	0699 979100	009, 011, 016
0467 110154	014	0467 150740	012	0467 310263	009	0699 979104	011, 016
0467 110280	008	0467 150750	012	0467 310273	016	0699 979123	034
0467 120130	009	0467 150773	012	0467 310280	016	0699 979265	064
0467 120514	009	0467 150824	012	0467 310324	010	0699 980350	066, 067
0467 120524	009	0467 150854	012	0467 340353	028, 030	0699 980400	040, 043, 046, 049, 052, 055, 058, 061, 068
0467 130093	015	0467 150863	009, 010	0467 350020	013	0699 989137	040, 046, 052, 063, 065, 066, 067, 068
0467 130110	015	0467 150880	010	0467 380070	011		
0467 130140	015	0467 151180	010	0477 160223	011	0699 989155	053, 056, 059, 065, 068
0467 130150	015	0467 151190	010	0477 250160	037	0699 989157	063
0467 130163	015	0467 151200	010	0477 310033	009	0699 989250	008, 014
0467 130183	015	0467 151204	010	0504 170092	034	0699 991582	012
0467 130184	015	0467 151210	010	0504 331150	067	0700 000043	034
0467 130190	015	0467 151220	010	0504 331340	010, 015	0700 000044	034
0467 130203	015	0467 160083	011	0531 000464	005, 006	0700 000045	034
0467 130240	015	0467 160120	011	0540 100850	003	0700 000050	034
0467 130253	015	0467 160270	010	0556 000545	025	0702 000063	006
0467 130260	015	0467 170010	009	0556 000895	006	0702 000073	012, 014
0467 130340	015	0467 170013	009	0556 003087	001	0718 015236	003
0467 130390	015	0467 180014	010	0556 003088	001	0739 000347	006
0467 140110	008	0467 180053	010	0558 000269	006	0742 001741	032
0467 140120	008	0467 180074	010	0558 000305 A	034	0742 002096	035
0467 150030	012	0467 180094	011	0558 000450	002	0742 003023	034
0467 150283	013, 016	0467 180100	010	0558 001596	034	0742 003040	034
0467 150320	010	0467 180124	011	0558 006069	025	0742 007340	034
0467 150353	012	0467 220063	068	0568 340090	004, 023	0742 041349	023
0467 150364	012, 013	0467 220070	068	0568 340530	004	0742 055716	063
0467 150370	012	0467 220313	017	0570 000055	002	0744 001793 A	035
0467 150380	012	0467 220620	009	0570 000479	018	0744 001793 B	035

Teile-Nr.	Tafel	Teile-Nr.	Tafel	Teile-Nr.	Tafel	Teile-Nr.	Tafel
0744 001796	035	0793 069032	034	0804 412260	039, 042, 045, 048, 051, 054, 057, 060	0805 402320	041, 044, 047, 050
0744 001801 B	001	0794 000025	034	0804 412273	039, 042, 045, 048, 051, 054, 057, 060	0805 402410	007, 019
0744 001974	035	0794 000813	018	0804 412283	039, 042, 045, 048, 051, 054, 057, 060	0805 402710	033, 034
0744 003118	027	0794 002244	017	0804 412313	051, 057, 060	0805 402913	034
0744 009516	035	0797 000902	035	0804 412323	051, 054, 057, 060	0805 402914	034
0744 020333	026	0797 000926	035	0804 412373	051, 054, 057, 060	0805 402920	034
0746 000822	022	0797 001535	031	0804 412383	051, 054, 057, 060	0805 402930	034
0746 001416	018, 021, 022, 024, 026, 027	0797 002016	003, 016	0804 412722	067	0805 402940	034
0746 011028	037	0797 002017	024	0804 412742	067	0805 402970	034
0746 011337	015	0797 002252	035	0804 412990	063	0805 410020	023
0748 000295	002	0797 002302	021, 035	0804 413190	017	0805 410033	040, 043, 046, 049, 052, 055, 058, 061
0767 100010	008	0797 003031	035	0804 413282	067	0805 410053	024
0767 100024	009	0797 003063	035	0804 413292	067	0805 410070	023
0767 100044	009	0798 423106	025	0804 413302	067	0805 410080	023
0767 110300	009	0798 500088	036	0804 413352	067	0805 410090	023, 024
0767 120060	009	0801 400630	015	0804 413362	067	0805 410100	040, 041, 043, 044, 046, 047, 049, 050, 052, 053, 055, 056, 058, 059, 061, 062
0767 140050	008	0801 410752	065, 066	0805 400220	034	0805 410110	023
0767 150050	012	0801 410792	065, 066	0805 400860	034	0805 410130	023
0767 150060	012	0801 420400	034	0805 401220	007, 019	0805 410140	023
0767 150070	012	0802 414720	065, 066, 067	0805 401230	007, 019	0805 410143	023
0767 150140	008	0802 414730	065, 066, 067	0805 401240	007, 019	0805 410150	023
0767 150143	008	0802 511690	004	0805 401270	033	0805 410160	023
0767 150144	008	0802 511720	017	0805 401280	033	0805 410170	023
0767 150150	008	0802 511990	014	0805 401290	033	0805 410180	023
0767 150230	016	0802 513023	014	0805 401442	033	0805 410190	024
0767 350010	013	0802 513040	014	0805 401452	033	0805 410200	024
0767 350464	031	0802 513080	014	0805 401462	033	0805 410213	024
0791 000007	068	0804 400270	068	0805 401470	033	0805 410220	023, 024
0791 001081	037	0804 400280	068	0805 401500	033, 034	0805 410230	024
0791 001090	037	0804 400290	068	0805 402000	007, 019	0805 410240	024
0791 001093 A	002, 037	0804 401980	017	0805 402090	035	0805 410253	024
0791 001095	037	0804 410110	022, 024	0805 402263	041, 044, 047, 050	0805 410290	023
0791 001111	037	0804 410520	023, 028, 030	0805 402270	041, 044, 047, 050	0805 410300	023
0791 001112	037	0804 411862	039, 042, 045, 048	0805 402280	034	0805 410310	022
0791 001113	037	0804 411700	039, 042, 045, 048, 051, 054, 057, 060	0805 402290	034	0805 410350	039, 042, 045, 048
0791 001200	037	0804 412250	039, 042, 045, 048, 051, 054, 057, 060	0805 402310	034		
0793 021729	027						

Teile-Nr.	Tafel	Teile-Nr.	Tafel	Teile-Nr.	Tafel	Teile-Nr.	Tafel
0805 410363	039, 042, 045, 048	0805 410840	063, 065, 068	0805 411320	064	0805 411840	038
0805 410380	039, 042, 045, 048	0805 410852	041, 044, 047, 050, 053, 056, 059, 062	0805 411330	064	0805 411850	038
0805 410390	039, 042, 045, 048, 051, 054, 060	0805 410870	041, 044, 047, 050, 053, 056, 059, 062	0805 411340	064	0805 411853	038
0805 410400	039, 042, 045, 048, 051, 057, 060	0805 410873	041, 044, 047, 050, 053, 056, 059, 062	0805 411350	064	0805 411860	038
0805 410410	039, 042, 045, 048	0805 410880	041, 044, 047, 050, 053, 056, 059, 062	0805 411360	015, 064	0805 411870	038
0805 410420	039, 042, 045, 048	0805 410890	041, 044, 047, 050, 053, 056, 059, 062	0805 411370	064	0805 411900	066, 067
0805 410430	039, 042, 045, 048, 054, 057, 060	0805 410910	041, 044, 047, 050, 053, 056, 059, 062	0805 411380	064	0805 411910	022
0805 410440	042, 054	0805 410920	041, 044, 047, 050, 053, 056, 059, 062	0805 411390	064	0805 411920	022
0805 410453	042	0805 410932	039, 051	0805 411400	064	0805 411930	022
0805 410480	042, 048	0805 410942	039, 051	0805 411410	065, 066, 067	0805 411940	039, 042, 045, 048, 051, 054, 057, 060
0805 410490	042, 054	0805 410950	039	0805 411420	065	0805 411950	039, 042, 045, 048, 051, 054, 057, 060
0805 410500	039, 042, 045, 048, 051, 054, 057, 060	0805 410960	039	0805 411430	065, 066	0805 411960	039, 042, 045, 048, 051, 054, 057, 060
0805 410570	039, 042, 045, 048, 051, 054, 057, 060	0805 410970	063, 065, 066, 067	0805 411440	065, 066, 067	0805 411970	039, 048, 060
0805 410600	039, 042, 045, 048, 051, 057, 060	0805 410980	063, 065, 066, 067	0805 411450	065, 066, 067	0805 411980	039, 045, 051, 057
0805 410650	040, 043, 046, 049, 052, 055, 058, 061	0805 411010	063, 065, 066, 067	0805 411460	065, 066	0805 411990	042, 045, 048, 054, 057, 060
0805 410660	040, 043, 046, 049, 052, 055, 058, 061	0805 411020	063, 065, 066, 067	0805 411470	065, 066, 067	0805 412000	054
0805 410670	040, 043, 046, 049, 052, 055, 058, 061	0805 411030	063	0805 411482	065	0805 412014	041, 044, 047, 050
0805 410680	040, 043, 046, 049, 052, 055, 058, 061	0805 411040	063	0805 411490	065	0805 412030	066, 067
0805 410690	040, 043, 046, 049, 052, 055, 058, 061	0805 411070	063	0805 411500	065	0805 412042	066
0805 410700	040, 043, 046, 049, 052, 055, 058, 061	0805 411100	021, 024	0805 411510	065, 066, 067	0805 412052	066
0805 410750	039, 042, 045, 048	0805 411110	022	0805 411540	064	0805 412072	066
0805 410760	042, 048	0805 411120	024	0805 411553	065	0805 412080	066, 067
0805 410803	039, 040, 042, 043, 045, 046, 048, 049, 051, 052, 054, 055, 057, 058, 060, 061	0805 411180	023	0805 411560	064	0805 412090	067
0805 410810	039, 042, 045, 048, 051, 054, 057, 060	0805 411190	023	0805 411700	038	0805 412100	067
0805 410820	040, 043, 046, 049, 052, 055, 058, 061, 063, 068	0805 411212	053, 056, 059	0805 411710	038	0805 412110	067
0805 410830	039, 042, 045, 048, 051, 054, 057, 060, 068	0805 411220	051, 054, 057, 060	0805 411730	038	0805 412120	067
		0805 411230	051, 054, 057, 060	0805 411740	038	0805 412140	039, 042, 045, 048, 051, 054, 057, 060
		0805 411240	039, 042, 045, 048, 051, 054, 057, 060	0805 411750	038	0805 412212	066
		0805 411250	051, 054, 057	0805 411760	038	0805 412220	051
		0805 411260	051, 054, 057, 060	0805 411770	038	0805 412230	051
		0805 411270	040, 043, 046, 049, 052, 055, 058, 061, 066, 067	0805 411780	038	0805 412282	067
		0805 411290	054	0805 411790	038	0805 412302	067
		0805 411310	064	0805 411800	038	0805 412310	067
				0805 411810	038	0805 412332	067
				0805 411820	038		
				0805 411823	038		
				0805 411830	038		

Teile-Nr.	Tafel	Teile-Nr.	Tafel	Teile-Nr.	Tafel	Teile-Nr.	Tafel
0805 412350	038	0806 400014	033	0806 400530	026	0806 401083	033
0805 412360	038	0806 400023	027	0806 400540	026	0806 401113	033
0805 412373	038	0806 400030	026	0806 400554	026, 027	0806 401120	033
0805 412380	038	0806 400034	026	0806 400570	027	0806 401233	033
0805 412390	038	0806 400040	026	0806 400580	026	0806 401270	034
0805 412400	038	0806 400050	025	0806 400590	027	0806 401280	033
0805 412413	038	0806 400054	025	0806 400600	027	0806 401293	033
0805 412420	038	0806 400090	034	0806 400604	027	0806 401300	033
0805 412433	038	0806 400094	034	0806 400610	027	0806 401310	037
0805 412440	038	0806 400100	034	0806 400614	027	0806 401320	037
0805 412450	038	0806 400104	034	0806 400620	027	0806 401330	037
0805 412460	038	0806 400110	033	0806 400630	027	0806 401340	018
0805 412473	038	0806 400120	033	0806 400640	027	0806 401350	027
0805 412512	051	0806 400130	033	0806 400650	026	0806 401363	017
0805 412522	041, 044, 047, 050, 053, 056, 059, 062	0806 400163	019	0806 400663	026	0806 401380	017
0805 412530	051, 054, 057, 060	0806 400180	019	0806 400664	026	0806 401390	017
0805 412560	040, 043, 046, 049, 052, 055, 058, 061	0806 400190	005	0806 400683	034	0806 401400	017
0805 417609	063	0806 400200	017	0806 400690	034	0806 401410	017
0805 420050	031	0806 400210	018	0806 400704	034	0806 401420	017
0805 420060	031	0806 400214	018	0806 400773	034	0806 401470	033
0805 420060	031	0806 400220	018	0806 400780	034	0806 401610	017
0805 420090	031	0806 400220	018	0806 400780	034	0806 401620	017
0805 420090	031	0806 400230	018	0806 400790	034	0806 401620	017
0805 420110	031	0806 400230	018	0806 400804	034	0806 401640	027
0805 420110	031	0806 400240	018	0806 400804	034	0806 401640	027
0805 420290	037	0806 400250	018	0806 400810	034	0806 401644	027
0805 420310	029	0806 400260	007, 019	0806 400820	034	0806 401650	027
0805 420310	029	0806 400260	007, 019	0806 400820	034	0806 401650	027
0805 420390	029	0806 400273	007	0806 400830	034	0806 401670	027
0805 420480	029	0806 400313	019	0806 400843	034	0806 401680	025
0805 420480	029	0806 400313	019	0806 400843	034	0806 401680	025
0805 420600	028, 030	0806 400340	018	0806 400970	033	0806 401690	025
0805 420610	029	0806 400340	018	0806 400970	033	0806 401690	025
0805 420610	029	0806 400360	018	0806 400980	033	0806 401700	063, 065, 066, 067
0805 420620	028, 030	0806 400373	018	0806 400990	033	0806 401724	025
0805 420620	028, 030	0806 400373	018	0806 400990	033	0806 401724	025
0805 420630	028, 030	0806 400404	018	0806 401013	033	0806 401730	025
0805 420630	028, 030	0806 400404	018	0806 401013	033	0806 401730	025
0805 421720	030	0806 400443	018	0806 401023	033	0806 401740	025
0805 421720	030	0806 400443	018	0806 401023	033	0806 401740	025
0805 480010	022	0806 400460	036	0806 401033	033	0806 401750	025
0805 480010	022	0806 400460	036	0806 401033	033	0806 401750	025
0805 480020	026, 027	0806 400490	033	0806 401043	033	0806 401760	025
0805 480020	026, 027	0806 400490	033	0806 401043	033	0806 401760	025
0805 480210	025	0806 400500	026	0806 401053	033	0806 401770	025
0805 480210	025	0806 400500	026	0806 401053	033	0806 401770	025
0805 480860	034	0806 400510	026	0806 401063	033	0806 401780	025
0805 480860	034	0806 400510	026	0806 401063	033	0806 401780	025
0805 530230	031	0806 400520	026	0806 401073	033	0806 401803	025
0805 530230	031	0806 400520	026	0806 401073	033	0806 401803	025

Teile-Nr.	Tafel	Teile-Nr.	Tafel	Teile-Nr.	Tafel	Teile-Nr.	Tafel
0806 401810	025	0806 410300	021	0806 420290	028, 030	0942 004574	034
0806 401820	018	0806 410350	039, 042, 045, 048, 051, 054, 057, 060	0806 420300	028, 030	0961 352343	035
0806 401833	007, 019	0806 410400	036	0806 420310	028, 030	0962 400250	067
0806 401840	027	0806 410410	036	0806 420320	028, 030	0965 513140	010
0806 401903	033	0806 410420	036	0806 420330	028, 029	0971 411940	007, 019
0806 401920	034	0806 410430	036	0806 420340	028, 029	0973 401673	034
0806 401930	037	0806 410440	036	0806 420350	028, 029	0973 404933	018
0806 401940	037	0806 410450	036	0806 420360	028, 029	0973 405090	036
0806 401950	035	0806 410460	036	0806 420370	028, 029, 033	0973 460903	012
0806 401960	018	0806 410540	063, 065, 066, 067	0806 420403	029	0973 461020	031
0806 401970	025	0806 410550	063, 065	0806 420410	030	0975 417340	014
0806 401980	033	0806 410560	063, 065	0806 420420	029	0977 400250	026
0806 402000	033	0806 410570	063, 065, 066, 067	0806 420514	028	0977 400580	026
0806 402550	018	0806 410600	063, 065, 066, 067	0806 420524	029, 030	0980 401920	015
0806 402570	035	0806 410642	066, 067	0806 437534	019	0980 424370	064
0806 402590	025	0806 410730	068	0808 412313	054	0990 240057	037
0806 402610	008	0806 411710	025	0893 211058	008	0990 310089	066, 067
0806 402630	025	0806 417514	063, 065	0893 230468	039, 042, 045, 048	0990 420020	041, 044, 047, 050
0806 402640	017	0806 420010	032	0893 330700	023, 024	0990 490128	068
0806 402670	036	0806 420020	032	0893 520720	039, 042, 045, 048	0990 490241	038
0806 402680	036	0806 420030	032	0893 520940	051, 054, 057, 060	0990 490242	038
0806 402694	036	0806 420040	032	0894 450368	017, 034	0990 490243	038
0806 402734	026	0806 420053	031	0894 450378	016	0990 810078	068
0806 403504	033	0806 420080	031	0894 450388	013	0990 810083	068
0806 405060	026	0806 420093	031	0894 582430	016	0990 810084	068
0806 405144	034	0806 420100	031	0895 340740	040, 043, 046, 049, 052, 055, 058, 061	0990 810085	068
0806 407614	036	0806 420110	031	0911 000339	012, 013	0992 016580	012
0806 410010	022	0806 420120	031	0933 000075	002	0992 018957	067
0806 410040	024	0806 420130	031	0933 001544	005, 010	0992 023560	012
0806 410063	021	0806 420140	031	0933 001565	005, 016	0992 023577	012
0806 410190	021	0806 420170	032	0933 006268	025	0992 023810	012
0806 410200	021	0806 420203	028	0933 022537	022	0992 023820	013
0806 410220	021	0806 420240	028, 029	0933 022567	005	0992 024147	014
0806 410230	022	0806 420250	028, 029	0933 063984	006, 068	0992 024698	023, 024
0806 410240	023	0806 420260	028, 029	0935 103557	002	0992 024848	007, 019
0806 410260	021	0806 420270	028, 030	0935 103558	002	0993 020930	064
0806 410273	036	0806 420280	028, 030	0935 105193	006	0993 020950	012

Teile-Nr.	Tafel	Teile-Nr.	Tafel	Teile-Nr.	Tafel	Teile-Nr.	Tafel
0993 021490	028, 030	0998 857800	010	0999 210803	031	0999 220855	051, 054, 057, 060
0993 150757	016	0998 859400	013	0999 210804	031	0999 230209	024
0993 271297	038	0998 860530	013	0999 210834	011	0999 230229	023
0993 393217	034	0998 860670	010	0999 210876	030	0999 230518	012, 025
0993 411208	014	0998 860680	011	0999 210881	007, 019	0999 230573	028, 030
0993 520420	045, 048	0998 860960	024	0999 210886	028	0999 231318	005, 008
0993 520740	024, 051, 054, 057, 060	0998 861590	004, 014	0999 210890	012	0999 232213	009
0993 520940	009	0998 865000	009, 017, 023, 025, 065, 068	0999 210925	023	0999 233528	023
0993 521140	011	0998 880120	009	0999 210956	010, 025	0999 240209	035
0993 834106	068	0998 880610	031	0999 211002	024	0999 240301	035
0993 904247	068	0998 881010	015, 028, 030, 040, 043, 046, 049, 052, 055, 058, 061, 067	0999 211007	023	0999 240302	007, 019, 035
0993 940758	012	0998 881040	004, 042, 045	0999 211008	031	0999 240303	007, 019, 035
0993 941028	015	0998 881070	040, 043, 046, 049, 052, 055, 058, 061	0999 211012	007, 019	0999 240305	035
0993 941118	002	0998 881080	023	0999 211038	009, 010	0999 240339	035
0993 941218	031	0998 881100	023	0999 220155	038	0999 240341	035
0993 950818	028, 030	0998 881520	004, 005	0999 220381	035	0999 240384	034, 035
0993 991700	014	0998 881620	011, 012	0999 220382	035	0999 240386	019
0993 991910	004, 023	0998 882050	023	0999 220475	017	0999 240387	007
0994 252047	018	0998 882100	025, 026	0999 220550	035	0999 240389	038, 063, 064, 065
0994 850478	038	0998 885050	004	0999 220677	028, 029	0999 240392	007, 017, 019, 022, 028, 030, 032, 035
0995 110210	008	0998 912110	010	0999 220694	011	0999 240393	020
0996 031118	011	0999 190245	018	0999 220710	016	0999 240394	066, 067
0996 051300	026	0999 190364	034	0999 220726	015	0999 240408	024, 039, 045, 051, 057
0996 060250	004, 023	0999 201517	016	0999 220752	006	0999 240412	038
0996 120328	039, 042, 045, 048	0999 201573	013	0999 220761	031	0999 260036	017
0996 120347	014, 064, 065, 066, 067	0999 202390	017, 022, 025, 027, 029, 031, 038	0999 220764	007, 019, 022	0999 310950	010
0996 120367	028, 029, 039, 042, 045, 048	0999 202461	014	0999 220770	028, 029	1001 001162	002
0996 120387	020, 028, 029, 030, 051, 054, 057, 060	0999 202494	026	0999 220790	016	6279 140164	002
0996 120407	021	0999 210205	024	0999 220817	023, 024	9041 100015	011, 016
0996 120427	023, 028, 030	0999 210661	039, 042, 045, 048, 051, 054, 060	0999 220824	039, 042, 045, 048	9041 100020	009
0996 760500	005, 008, 025	0999 210689	021	0999 220827	040, 043, 046, 049, 052, 055, 058, 061	9041 100025	003, 006
0996 790570	040, 043, 046, 049, 052, 055, 058, 061	0999 210729	025	0999 220829	035	9041 100030	001
0998 830318	011	0999 210760	038	0999 220837	007, 019	9041 100035	001, 006
0998 852260	010	0999 210796	031	0999 220849	065, 066, 067	9041 100050	002, 016
0998 856800	010			0999 220851	064	9041 100203	001, 002
0998 856900	010			0999 220852	010	9041 100212	016
				0999 220854	034, 066, 067	9041 102025	002

Teile-Nr.	Tafel	Teile-Nr.	Tafel	Teile-Nr.	Tafel	Teile-Nr.	Tafel
9047 000011	068	9135 000002	007, 019	9202 001668	039, 042, 045, 048, 051, 054, 057, 060	9202 002927	007, 019, 022, 024, 026, 034
9049 041009	040, 043, 046, 049, 052, 055, 058, 061, 068	9150 010001	025, 026, 027	9202 001708	008	9202 002928	012, 036
9050 040008	034, 036	9180 310361	018	9202 002057	013, 063, 064	9202 002937	017, 022
9050 050001	001, 006	9190 400100	010	9202 002067	010, 014, 023, 028, 029, 030, 036, 039, 042, 045, 048, 051, 054, 057, 060, 063, 064	9202 002938	025
9081 200808	068	9201 111227	039, 042, 045, 048, 051, 054, 057, 060	9202 002068	013, 016	9202 002967	023
9081 500010	068	9201 111257	040, 043, 046, 049, 052, 055, 057, 058, 061	9202 002077	008, 012, 013, 026, 027, 028, 030, 033, 035, 042, 054	9202 002987	031
9081 500051	068	9201 111278	015	9202 002078	007, 019	9202 003017	028, 029
9110 011141	010	9201 112447	032	9202 002087	010, 011, 013, 016, 022, 025, 032, 033	9202 003178	010
9120 010100	012, 013	9201 112457	003, 014, 068	9202 002093	006, 017	9202 003187	012, 021
9120 010150	012	9201 112467	040, 042, 043, 046, 049, 052, 055, 058, 061	9202 002097	008, 009, 032, 064	9202 003297	007
9120 020100	012	9201 112507	015, 017, 023	9202 002108	009, 036	9202 003307	007, 017, 019
9120 030041	009	9201 112517	021	9202 002127	027, 033	9202 003317	018, 023, 031, 034
9120 030050	006	9201 112867	025, 038	9202 002377	042, 054	9202 003318	034
9120 030081	005, 006	9201 112877	025, 040, 043, 046, 049, 051, 052, 054, 055, 057, 058, 060, 061	9202 002378	026	9202 003327	021, 023, 027, 034
9120 030082	009	9201 112897	023, 024	9202 002473	002	9202 003328	036
9120 030150	027	9201 112977	010	9202 002477	021, 023, 033, 036, 038	9202 003347	005, 021, 022, 031
9120 030151	002	9201 113277	005	9202 002487	021	9202 003387	026
9120 030160	026	9201 113317	037	9202 002488	002, 006	9202 003407	018, 034
9120 030200	009	9201 113337	021, 026	9202 002497	035	9202 003747	005, 021, 031
9120 030350	026, 027	9201 113357	018	9202 002507	010	9202 003767	034
9120 080110	002, 009	9201 113368	018	9202 002517	004, 013, 018, 034, 036, 038	9202 003787	008, 018, 021
9120 080250	002	9201 113407	022	9202 002527	024, 026	9202 003807	017
9122 200150	002, 010	9201 113677	018	9202 002537	018, 038	9202 042077	009
9126 000075	028, 030	9201 113707	017, 032	9202 002568	038	9202 042078	014
9126 000080	023, 024	9201 113717	011	9202 002777	022	9202 042087	040, 043, 046, 049, 052, 055, 058, 061
9126 000095	024	9201 113737	026	9202 002778	011	9202 042488	008, 009, 014, 015
9126 000530	025	9201 113757	017, 018	9202 002887	002, 005, 013, 017, 018, 019, 021, 026, 027, 033, 037	9202 042497	011
9126 200153	022, 024, 031	9201 113787	027	9202 002897	005, 007, 009, 011, 017, 022, 026, 027, 033	9202 042508	008
9126 300160	027	9201 113797	018, 024	9202 002907	011, 016, 026, 028, 030, 031	9202 042888	011
9127 000001	027	9201 113817	018	9202 002917	005, 027, 031	9202 042897	017, 028, 029
9129 016050	009	9201 113847	032			9202 042907	020
9129 016060	002	9201 114177	037			9202 042908	011
9129 020210	010	9201 114217	021, 037			9202 043297	031
9130 221021	007, 019	9201 114228	037			9202 100558	022, 028, 029
9130 255011	027					9202 100977	031
9130 255012	026, 027					9202 101013	034
9135 000001	027						

Teile-Nr.	Tafel	Teile-Nr.	Tafel	Teile-Nr.	Tafel	Teile-Nr.	Tafel
9202 101038	017	9203 003727	020, 021, 028, 030, 032, 035	9203 313697	017, 032, 039, 040, 043, 045, 046, 048, 049, 052, 055, 058, 061	9205 102178	004, 009
9203 001917	035	9203 003737	033	9203 313707	015	9205 102473	002, 007, 019
9203 002422	014	9203 003757	016	9203 313717	014	9205 102478	002, 009, 010
9203 002425	064, 065, 066, 067	9203 003957	011, 016	9203 313957	066, 067	9205 102488	009, 010, 028, 030
9203 002747	013	9203 003967	021, 034	9203 313967	016, 023, 034, 038	9205 102498	010
9203 003027	014, 034, 066	9203 100002	006	9203 313977	033	9205 102558	026
9203 003028	013, 028, 029, 065	9203 100631	005, 010	9203 313997	026, 051, 054, 060	9205 102608	007, 019
9203 003037	025, 040, 041, 043, 044, 046, 047, 049, 050, 052, 053, 055, 056, 058, 059, 061, 062	9203 100632	017	9203 314317	031	9205 102788	002, 027
9203 003042	051, 054, 057, 060	9203 100637	029	9203 314637	028, 029	9205 102798	008, 009, 010, 015
9203 003047	065, 067	9203 112498	035	9204 001257	065, 066, 067	9205 102808	002
9203 003052	051, 054, 057	9203 113031	068	9204 001258	063	9205 102878	017, 036
9203 003057	004, 014, 025, 065, 066, 067, 068	9203 113672	001	9204 002397	025	9205 102927	025, 028, 029
9203 003067	014, 065, 066, 067	9203 113983	001	9204 002397	025	9205 122488	009, 010
9203 003077	014, 027, 067	9203 123687	021, 025, 028, 029, 033, 035, 041, 044, 047, 050, 053, 056, 059, 062	9204 201648	001, 002, 005, 006	9205 122498	010, 028, 030
9203 003078	063, 065	9203 143007	067	9204 201658	001, 005	9205 142535	009
9203 003087	028, 029	9203 211830	012	9204 201668	001, 006, 026, 027	9205 161558	009
9203 003117	034, 066, 067	9203 312411	002, 009	9204 201677	001	9205 162168	004, 028, 029
9203 003127	007, 019	9203 312440	041, 044, 047, 050	9204 201678	025	9205 162188	024
9203 003157	038	9203 313047	004, 023, 034	9204 201698	001, 006	9206 100637	001
9203 003167	020, 021, 028, 030, 032, 035, 064	9203 313052	012, 066, 067	9204 201827	005, 006, 036	9206 200067	034
9203 003354	012	9203 313057	039	9204 201958	006	9210 023377	024
9203 003621	005	9203 313067	038	9204 201977	002	9217 000157	004
9203 003627	010, 011	9203 313077	003, 009, 039, 051	9204 202037	037	9217 300518	001
9203 003637	021	9203 313107	034	9204 202037	037	9217 300528	001
9203 003638	028, 029, 030	9203 313647	028, 030, 041, 044, 047, 050, 053, 056, 059, 062	9204 202268	002	9225 201750	004, 065, 066, 067
9203 003647	011	9203 313652	004, 014	9204 202328	025	9231 000347	013, 014, 065, 066
9203 003653	002	9203 313657	014, 017, 025, 029, 065	9204 301357	021	9231 000367	009, 014, 015, 017, 064, 065, 066, 067
9203 003657	035, 067	9203 313658	014, 064	9205 011621	028	9231 000377	021, 024, 051
9203 003662	009	9203 313667	009, 014, 039, 042, 045, 048, 051, 054, 057, 060	9205 023620	012	9231 000378	014
9203 003667	012, 068	9203 313677	039, 042, 045, 048, 051, 054, 060	9205 023920	011, 023	9231 000387	021, 022, 038
9203 003668	025			9205 023940	013	9231 000397	018, 024, 028, 029, 032
9203 003677	032			9205 024868	010	9231 000407	025, 031
9203 003697	016			9205 101528	009	9231 000680	015
9203 003707	025			9205 101568	012	9231 011147	018
				9205 101848	025	9231 110037	025, 039, 051
				9205 102158	013, 028, 030		
				9205 102168	001, 004, 009, 014, 027		

Telle-Nr.	Tafel	Telle-Nr.	Tafel	Telle-Nr.	Tafel	Telle-Nr.	Tafel
9231 110057	007, 014, 015, 016, 019, 025, 031, 033, 034, 036, 039, 040, 042, 043, 045, 046, 048, 049, 051, 052, 054, 055, 057, 058, 060, 061, 064	9301 951048	028	9330 900097	010, 013, 016, 032, 033, 034, 039, 042, 045, 048, 051, 054, 057, 060	9357 200109	063, 065, 066, 067
9231 110058	006, 022	9305 000830	014	9330 900098	006	9380 510200	018
9231 110107	022, 025, 033, 051, 054, 057, 060	9305 000840	023, 024	9330 900107	033	9400 000100	025
9231 110127	007, 018, 019, 021, 024, 031, 033, 037	9305 001640	015	9330 900117	018, 025, 026, 033, 037, 038	9700 000025	014
9231 110137	008, 018, 021, 022, 024, 026, 027, 028, 029, 031, 038	9330 000067	007, 014, 015, 019, 027, 028, 029, 034, 038, 039, 040, 041, 042, 043, 044, 045, 046, 047, 048, 049, 050, 051, 052, 053, 054, 055, 056, 057, 058, 059, 060, 061, 062, 065, 066, 067	9330 900127	017, 018, 032	9700 001260	031
9231 110147	017, 032	9330 000077	025	9332 500130	015, 051, 054, 057, 060	9700 100022	038
9231 110197	033	9330 000087	003, 008, 009, 011, 012, 013, 014, 015, 016, 017, 023, 026, 027, 028, 029, 030, 032, 034, 035, 036, 039, 040, 042, 043, 045, 046, 048, 049, 051, 052, 054, 055, 057, 058, 060, 061, 064, 067	9333 000090	006	9700 101100	007, 019
9234 000057	038	9330 000088	001, 022, 025	9334 001170	028, 030	9700 101200	021
9234 000067	025	9330 000097	004, 010, 018, 022, 023, 024, 025, 026, 033, 034, 035, 036, 038, 054	9334 002190	007, 019, 027	9700 102340	004
9234 000077	010	9330 000098	006	9334 102110	003	9700 200840	031
9234 000087	025	9330 000107	005, 007, 017, 018, 019, 020, 021, 022, 023, 024, 026, 027, 028, 029, 033, 034	9334 102270	035	9700 212004	029
9234 000107	005	9330 000127	005, 007, 018, 019, 026, 028, 029, 031, 034, 037	9351 000087	018	9700 212008	021
9255 110050	015	9330 000137	017, 018, 021, 031, 032, 034	9351 000337	034	9700 212009	021
9301 022608	068	9330 000147	007, 019	9352 000150	002	9700 212010	024
9301 101011	068	9330 200097	009, 063	9352 000200	002, 009	9700 212011	026
9301 101551	039, 042, 045, 048, 060	9330 200098	005, 006, 025	9352 000330	026	9700 220005	022
9301 101611	039, 042, 045, 048, 051, 054, 057	9330 400017	011	9352 000350	026, 027	9700 900101	021
9301 101871	009	9330 900077	006, 034, 041, 044, 047, 050, 065, 066, 067	9352 500070	002, 010	9700 900201	026
9301 101891	040, 043, 046, 049, 052, 055, 058, 061	9330 900097	007, 014, 015, 019, 027, 028, 029, 034, 038, 039, 040, 041, 042, 043, 044, 045, 046, 047, 048, 049, 050, 051, 052, 053, 054, 055, 056, 057, 058, 059, 060, 061, 062, 065, 066, 067	9352 000350	026, 027	9700 900501	021
9301 101911	030, 031, 051, 054, 057, 060	9330 900107	007, 014, 015, 019, 027, 028, 029, 034, 038, 039, 040, 041, 042, 043, 044, 045, 046, 047, 048, 049, 050, 051, 052, 053, 054, 055, 056, 057, 058, 059, 060, 061, 062, 065, 066, 067	9352 000490	026	9700 900502	031
9301 102153	017	9330 900117	018, 025, 026, 033, 037, 038	9352 500070	002, 010	9700 900504	022
9301 102203	023, 039, 042, 045, 048	9330 900127	017, 018, 032	9353 000198	013	9700 900505	022
9301 102243	018, 028, 029, 063, 064, 065, 066, 067	9330 900130	015, 051, 054, 057, 060	9353 000490	026	9700 900506	022
9301 102511	022, 027	9330 900170	028, 030	9354 500150	033	9706 000300	018
9301 102531	007, 019	9330 9002190	007, 019, 027	9357 000040	039, 042, 045, 048, 051, 054, 057	9710 001010	027
9301 102561	027	9330 900270	007, 018, 027	9357 000050	004, 013, 014, 016, 064, 065, 066, 067	9710 041001	035
9301 103201	036	9330 900330	026	9357 000060	003, 011, 012, 013, 034	9710 043020	007, 019
9301 103801	034	9330 900350	026, 027	9357 000070	006, 010, 011, 015, 065, 066, 067	9710 061202	020, 021, 032, 035
		9330 900490	026	9357 000080	005	9710 061212	021
		9330 900501	021	9357 000080	005	9710 061221	028, 030
		9330 900502	031	9357 000090	008, 010, 015, 018, 024	9710 061222	028, 030
		9330 900504	022	9357 000110	033	9710 900001	035
		9330 900505	022	9357 000150	031	9710 900012	020, 021, 028, 030, 032, 035
		9330 900506	022	9357 200052	028, 029	9710 900013	020, 021, 028, 030, 032, 035
		9330 900506	022	9357 200056	033	9710 900021	035
		9330 900506	022	9357 200102	025	9710 900023	035
		9330 900506	022	9357 200106	033		

Teile-Nr.	Tafel	Teile-Nr.	Tafel	Teile-Nr.	Tafel	Teile-Nr.	Tafel
9710 920011	028, 029, 039, 045, 051, 057	9790 200000	019, 027, 034, 035, 040, 043, 046, 049, 052, 055, 058, 061, 063, 065, 066, 067	9815 101025	036	9840 120030	025
9710 920012	004, 021, 026, 028, 029, 031, 066, 067			9815 101075	036	9840 120033	016
9710 920013	026	9790 200001	004, 007	9815 101076	036	9840 120050	025
9710 920022	007, 019, 024	9790 201000	004, 008, 010, 014, 015, 019, 022, 023, 025, 028, 030, 039, 040, 042, 043, 045, 046, 048, 049, 051, 052, 054, 055, 057, 058, 060, 061, 066, 067	9815 555001	026	9840 120100	024
9710 982005	007, 019, 020, 021, 028, 030, 032, 035			9815 555024	007, 019	9840 120203	011
9731 001035	001, 005	9790 210010	038	9815 580006	027	9840 120233	033
9731 001045	001, 002, 006	9790 210050	034	9815 710100	008, 025	9840 121002	016
9731 002001	035	9790 211040	041, 044, 047, 050	9815 740001	001	9840 133004	036
9731 005004	007, 017, 019, 020, 025, 035, 039, 040, 041, 043, 044, 045, 046, 047, 048, 049, 050, 051, 052, 055, 057, 058, 060, 061, 066, 067	9790 316010	009	9815 920012	027, 028, 029	9840 135005	035
9731 006004	007, 019, 020	9790 327003	018	9815 925002	006	9840 136002	014
9731 007035	006	9800 130011 R	018	9820 110001	001	9840 302003	025
9740 003804	012	9800 327003	018	9822 510001	036	9840 502007	036
9742 300100	023, 024	9800 331015	018	9822 510011	038	9840 710004	035
9745 000220	025	9800 551000	036	9822 510012	036	9840 710013	035
9750 806010	028	9800 551001	036	9822 633000	036	9840 960111	035
9750 806011	030	9800 551004	036	9822 642024	036	9850 001016	021, 035
9750 806014	035	9800 560002	028, 030	9825 810302	036	9850 001024	036
9751 000008	021	9800 580008	027	9825 810403	068	9850 805006	021, 035
9751 000009	021	9805 791103	036	9825 810411	068	9850 806003	028, 030, 032
9751 000010	021	9810 920003	036	9825 810413	068	9850 806006	020
9751 000011	028, 030	9810 920004	036	9825 810415	068	9870 271003	006
9751 000012	032	9815 101000	036	9825 810418	068	9870 806011	025
9751 000013	032	9815 101001	036	9830 402011	036	9870 806015	041, 044, 047, 050
9751 000014	035	9815 101001	036	9830 402032	036	9870 806018	001
9751 000015	020	9815 101002	036	9830 501003	021	9870 806022	036
9780 806001	035			9830 501003	021	9880 806001	036
9790 020010	041, 044, 047, 050			9830 501025	020, 021, 028, 030, 032, 035	9880 806003	014
9790 060101	020, 021, 035			9830 503012	039, 042, 045, 048, 051, 054, 057, 060	MG41 004118	018
9790 060102	021, 035			9830 515027	001	MG43 002510	037
9790 101010	024, 038, 065			9835 001012	036	MG43 007897	018
9790 102010	019			9835 501004	036	MG50 001356	017
				9840 120002	016	N900 002275	007, 019
				9840 120025	001, 014, 026, 027	P121 000091	035
				9840 120026	002, 005, 006, 016, 032, 041, 044, 047, 050, 067	Z100 011022	002
						Z112 000292	011
				9840 120027	025		
				9840 120028	064, 066, 067		



Näheinrichtungen

806

Sewing equipment

Ausgabe
Edition

06.97

Blatt
Page 1

Fortsetzung Blatt
Continued page 2

0805 E00001...5 E-Nr. E-No. Abb.-Nr. Fig.No.	Für Unterklasse / For Subclass Verwendungszweck / Use	Nadelhalter Needle holder		Stichplatte Throat plate		Presserfuß? Presser foot	Greifer Hook												
		Nadelabstand / Needle distance mm	Nadelschutzhalter / Needle prot. holder *	Nadelhalter links / Needle holder, left	Nadelhalter rechts / Needle holder, right			Stichlochgröße / Stitch hole size mm	Stichplatte / Throat plate	Schieber, links / Slide, left	Schieber, rechts / Slide, right	Fadenspannung / Thread tension	Mittelteil-Halter / Position bracket *	Druckfuß / Foot, pressed	Hebelgetriebe / Foot, articulated, with lever	Nadelschutz / Needle guard (1300 HV) *	Fadenführung / Thread guide	Nadelsystem / Needle system	
E1	-111 Naheinrichtung für mittelschwere bis schwere Waschestoffe. Max. Stichlänge 3,5 mm Sewing equipment for medium to heavy shirt material Max. stitch length 3,5 mm		0467 200420			o 1,7	0467 200100				0467 110274	0467 200150			0467 220283		0467 200410	0467 110184	134 / 80
E2	-111 Naheinrichtung für leichte bis mittelschwere Arbeitsbekleidung und Sakkostoffe Max. Stichlänge 3,5 mm Sewing equipment for light to medium work wear and jackets Max. stitch length 3,5 mm		0467 200420			2 x 2,5	0467 200040				0467 110034	0467 200150			0467 220283		0467 200410	0467 110184	134 / 110
E3	-111 Naheinrichtung für Cord und Frottee-Stoffe Max. Stichlänge 3,5 mm Sewing equipment for corduroy and terry cloth material Max. stitch length 3,5 mm		0467 200420			2 x 2,5	0467 200040				0467 110034	0467 200150			0467 220283		0467 200410	0467 110204	134 -35CR / 130
E4	- 111 Naheinrichtung für schwere Arbeitsbekleidung und Demin Max. Stichlänge 3,5 mm Sewing equipment for heavy work wear and denim Max. stitch length 3,5 mm		0467 200420			2 x 2,5	0467 200040				0467 110034	0467 200150			0467 220070		0467 200410	0467 110204	134 CR / 130
E5	- 111 Naheinrichtung für schweren Denim und Cord Max. Stichlänge 3,5 mm Sewing equipment for heavy denim and corduroy Max. stitch length 3,5 mm		0467 200420			o 2,6	0467 200400				0467 110264	0467 200150			0467 220070		0467 200410	0467 110204	134 SERV 7/ 140

* = Teil wiederholt sich in der E1 bis E5 / Part repeated in the E1 to E5



Näheinrichtungen
Sewing equipment

806

Ausgabe
Edition
06.97

Blatt
Page
2

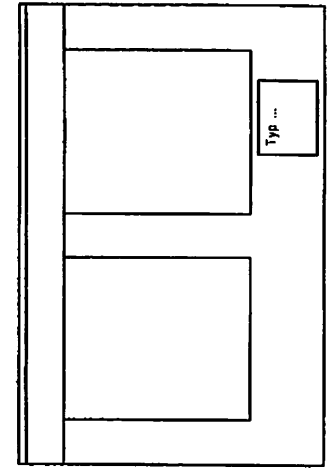
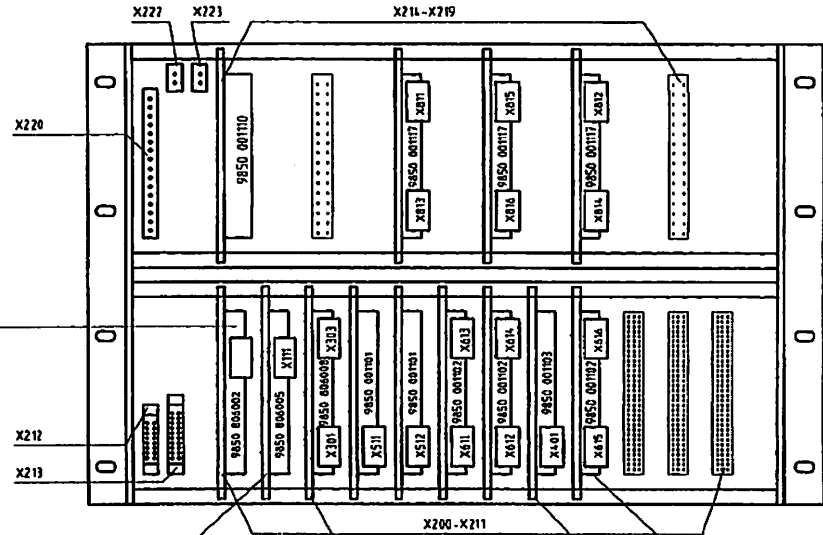
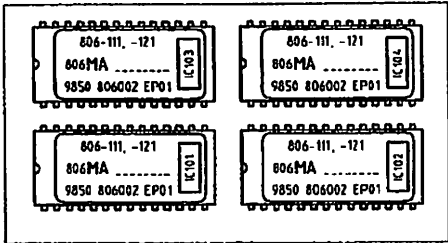
Fortsetzung Blatt
Continued page
--

E-Nr. E-No. Abb.-Nr. Fig.No.	Für Unterklasse / For Subclass Verwendungszweck / Use	Nadelhalter Needle holder				Stichplatte Throat plate				Presserfuß? Presser foot		Greifer Hook				
		Nadelabstand / Needle distance mm	Nadelschutzhalter / Needle prot. holder	Nadelhalter links / Needle holder, left	Nadelhalter rechts / Needle holder, right	Stichlochgröße / Stitch hole size mm	Stichplatte / Throat plate	Schieber, links / Slide, left	Schieber, rechts / Slide, right	Fadenspannung / Thread tension *	Mittellast-Halter / Position bracket *	Druckerfuß / Foot, pressed *	Hebelgelenkfuß / Foot, articulated, with lever	Nadelschutz / Needle guard (1300 HV)	Fadenführung / Thread guide	Nadelsystem / Needle system
E6	- 121 Naheinrichtung für leichte Waschestoffe und Wirkware Max. Stichlänge 4 mm Sewing equipment for light shirt materials and knitwear Max. stitch length 4 mm					o 1,3	0271 200020			0271 000236			0396 221123			134 / 70
E7	- 121 Naheinrichtung für mittelschwere bis schwere Waschestoffe Max. Stichlänge 4 mm Sewing equipment for medium to heavy shirt materials Max. stitch length 4 mm					o 1,6	0271 200010			0271 000236			0396 221123			134 SERV 7 / 80
E8	- 121 Naheinrichtung für leichte bis mittelschwere Arbeitsbekleidung Max. Stichlänge 4 mm Sewing equipment for light to medium work wear Max. stitch length 4 mm					o 2,0	0271 200030			0271 000236			0396 221123			134 / 100

* = Teil wiederholt sich in der E6 bis E8 / Part repeated in the E6 to E8

1 2 3 4 5 6 7 8 9 10

IC-EPROM progr.
9850 806002 EP01



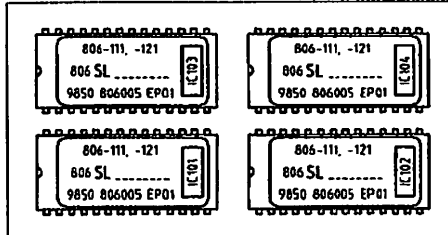
Brücken gesteckt:
Jumper connected



Nur für 806-521
Only for 806-521

Brücke gesteckt:
Jumper connected:
J402

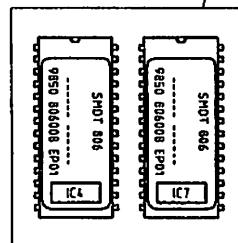
IC-EPROM progr.
9850 806005 EP01



Brücken gesteckt:
Jumper connected:



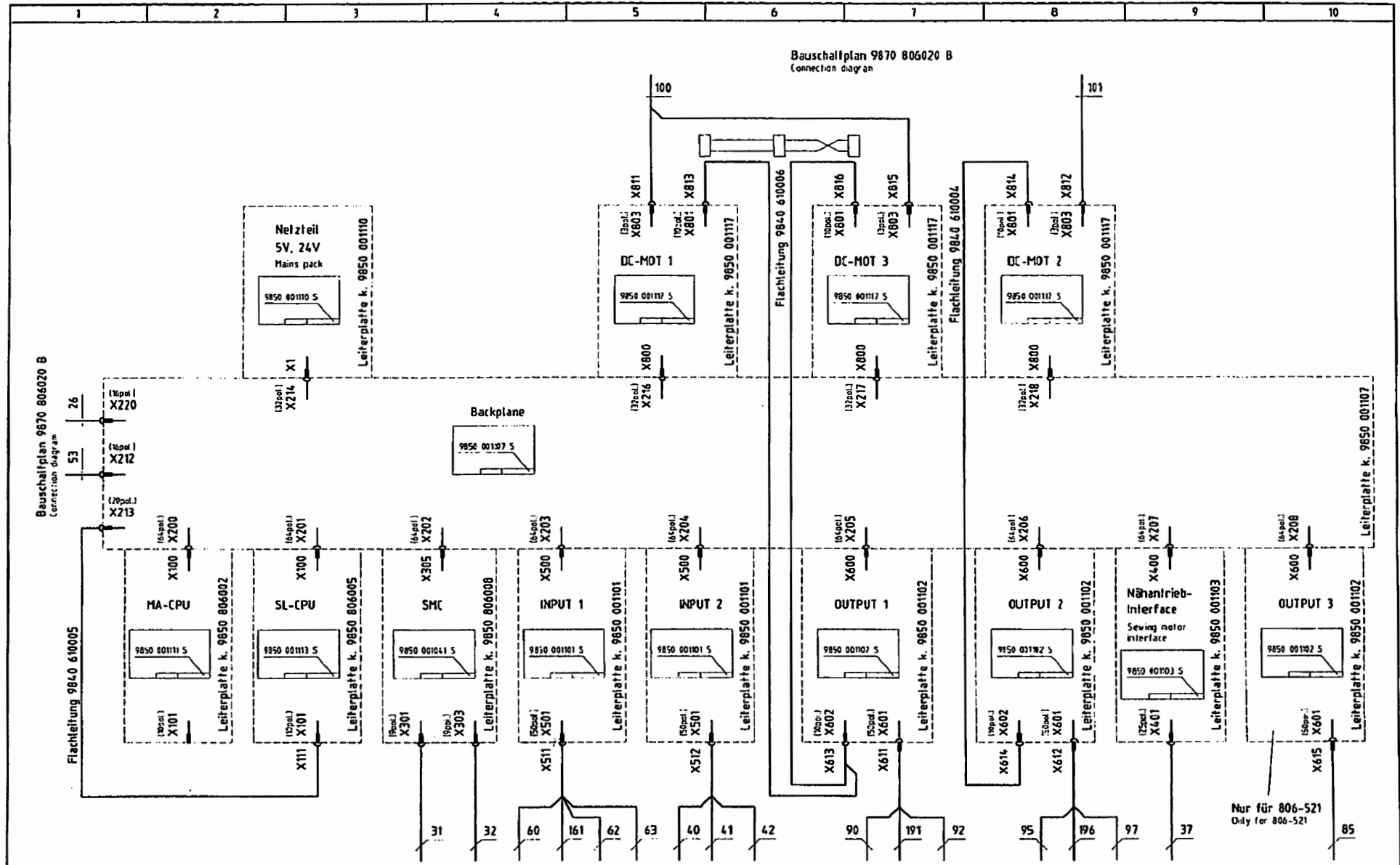
IC-EPROM progr.
9850 806008 EP01



Brücken gesteckt:
Jumper connected:

- J300 J306 J311 J315 J322
- J301 J308 J312 J316
- J305 J309 J313 J320

c 03.0	10.02.04	Hd	Datum	18.12.96	DÜRKOPP ADLER AG Bielefeld	Teilfamilie	806-111,-121,-411,-421,-521 Steuerung k./control box	Stromlaufplan k. 9850 806001 SK	Blatt 1/2
b 02.0	28.10.98	Hd	Bearb.	Harder		Freigabe			
a 01.0	01.04.98	Hd	Gepr.			0019 / 00			
Änderung		Datum	Name	Norm					



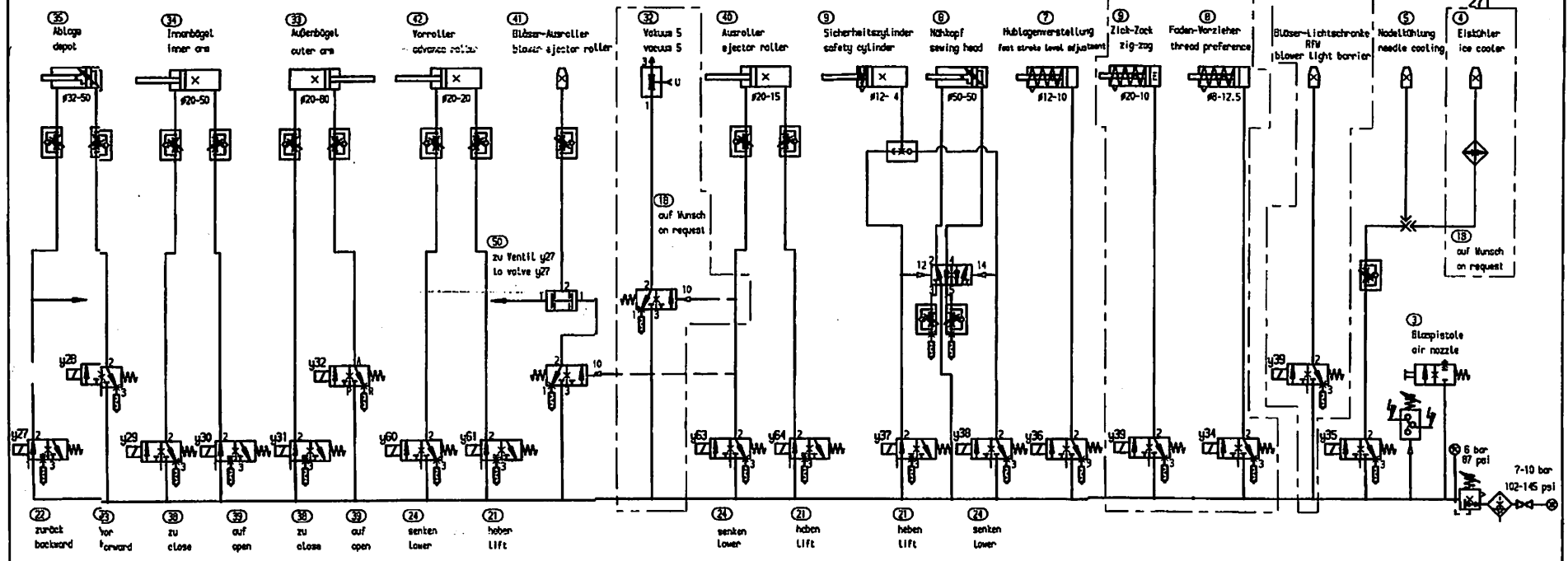
Bauschaltplan 9870 806020 B
Connection diagram

Bauschaltplan 9870 806020 B
Connection diagram

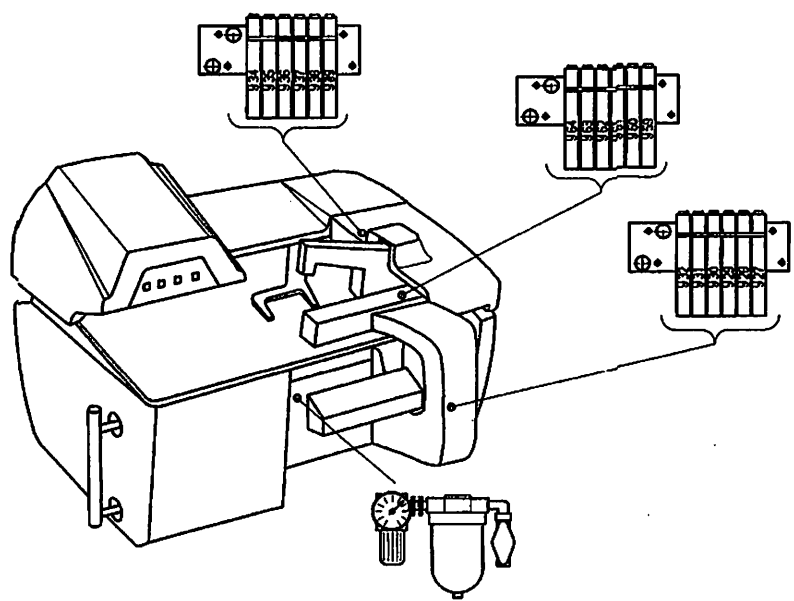
Bauschaltplan 9870 806020 B
Connection diagram

c	03.0	10.02.08	Hd	Datum	18.12.96	DÜRKOPP ADLER AG Bielefeld	Teilfamilie	806-111,-121,-411,-421,-521	Stromlaufplan k. 9850 806001 SK	Blatt 2/2
b	02.0	28.10.98	Hd	Bearb.	Harder		Freigabe	Steuerung k./control box		
a	01.0	01.04.98	Hd	Gepr.			0019 / 00			
Anderung		Datum	Name	Norm						

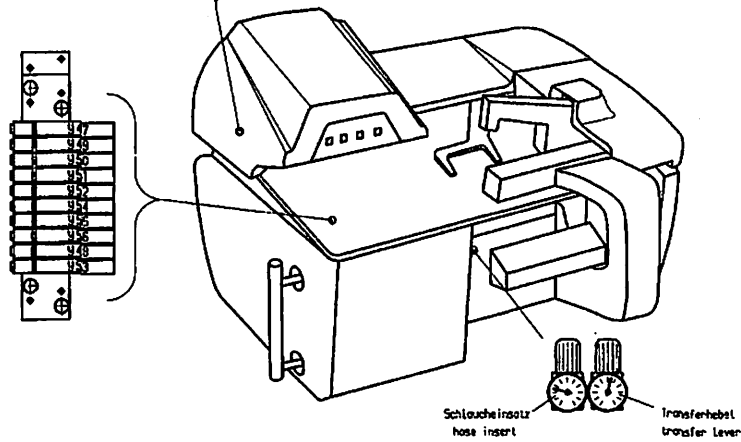
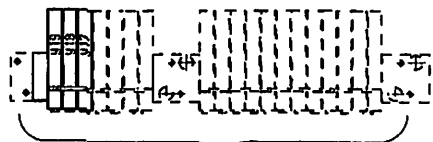
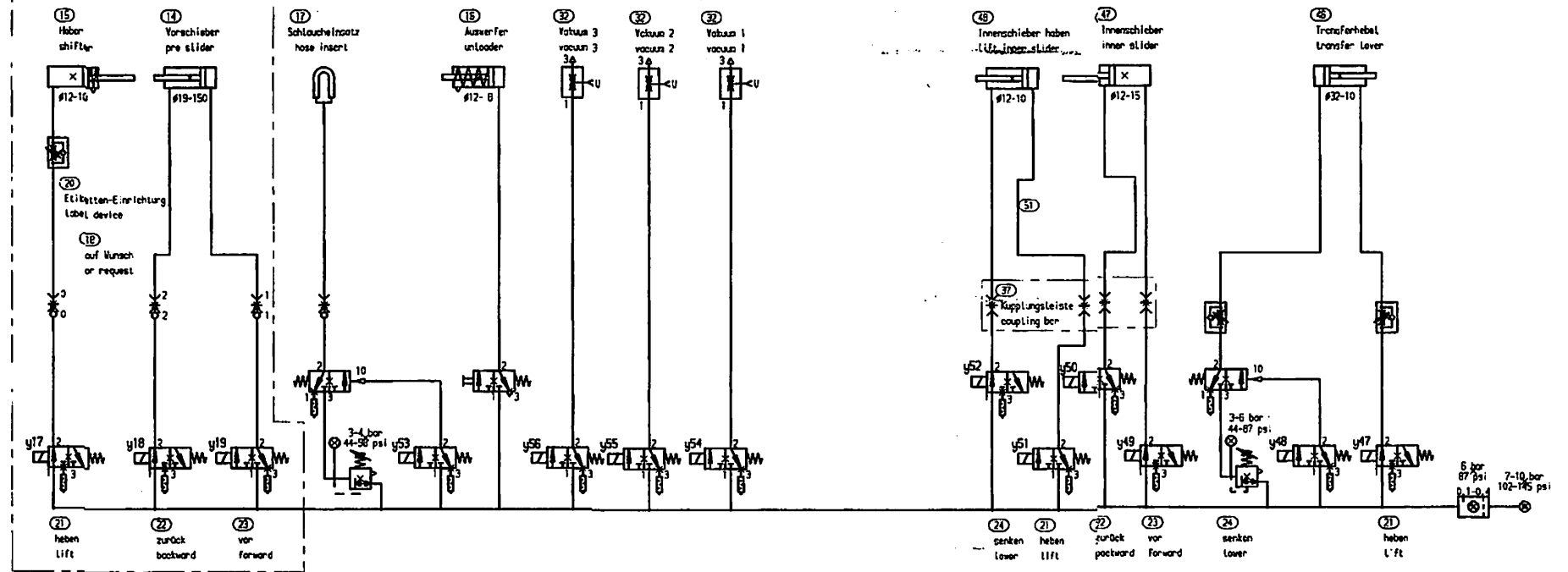
9770 806001



- 22 zurück backward
- 23 vor forward
- 30 zu close
- 31 auf open
- 32 zu close
- 33 auf open
- 24 senken Lower
- 21 heben Lift
- 21 senken Lower
- 21 heben Lift
- 21 heben Lift
- 21 senken Lower



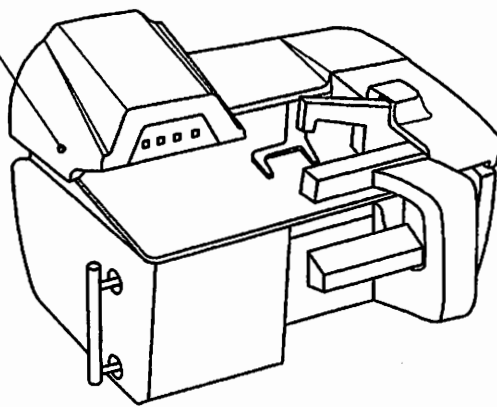
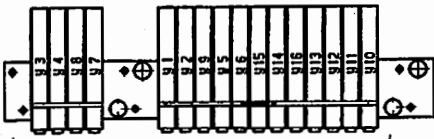
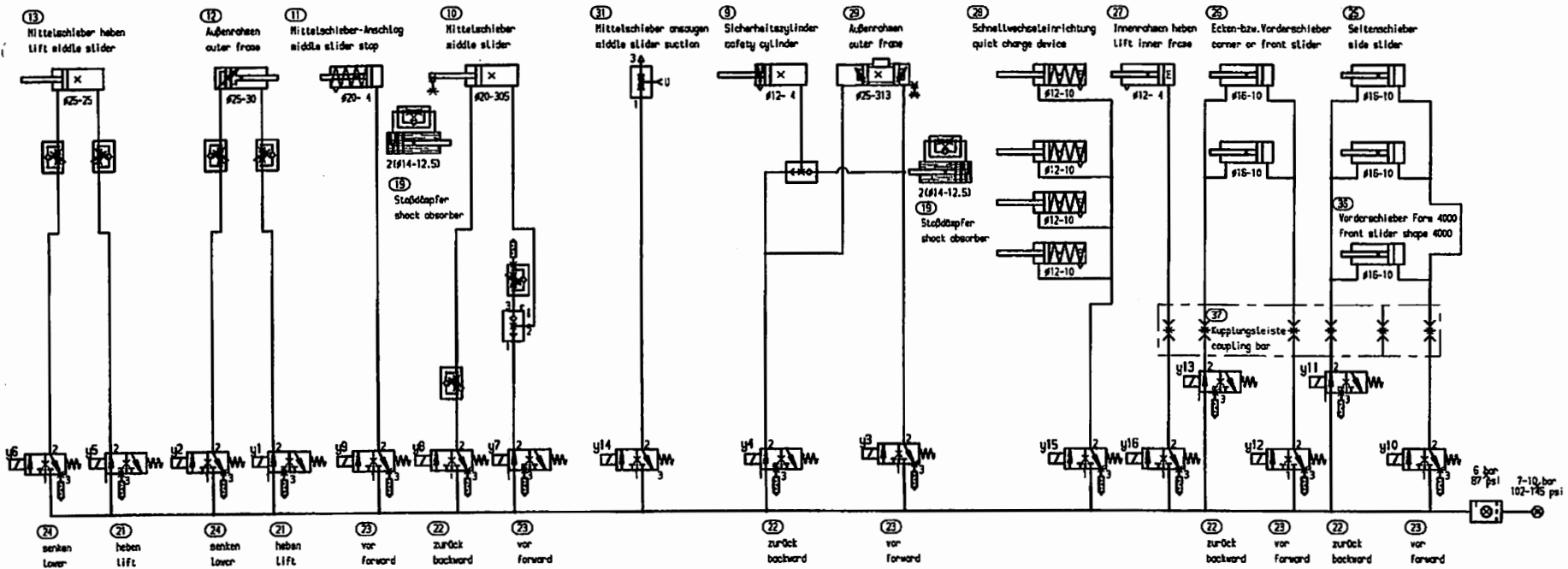
						Tag 11.07.97	gez. Brackm.	gepr.	ges.	
<p>Pneumatik Schaltplan pneumatic circuit plan für 806-111/121 for 806-111/121</p>										
Ind.	Tag	gez.	gepr.							<p>DÜRKOPP ADLER AG 9770 806001</p>
								Blatt 1	Blattz. 3	



				Tag	11.07.97	gez.	Brockm.	gepr.		ges.				
Pneumatik Schaltplan pneumatic circuit plan für 806-111/121 for 806-111/121														
Änd.	Tag	gez.	gepr.								Blatt	2	Blatt.	3



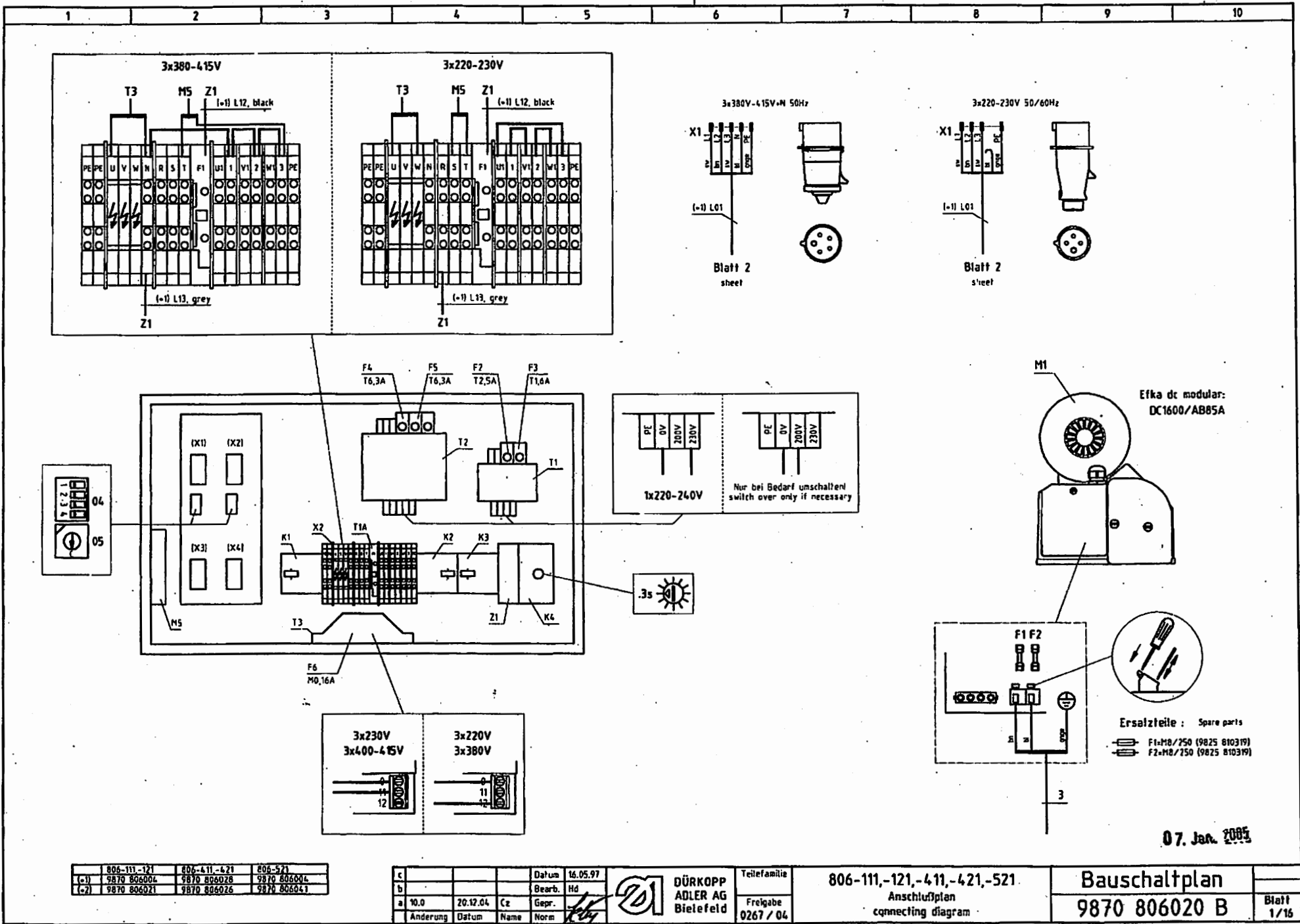
DÜRKOPP ADLER AG
9770 806001



				Tag	11.07.97	gez.	Brockm.	gepr.		ges.
Pneumatik Schaltplan pneumatic circuit plan für 806-111/121 for 806-111/121										
Änd.	Tag	gez.	gepr.							
Blatt 3										Blattz. 3



DÜRKOPP ADLER AG
9770 806001



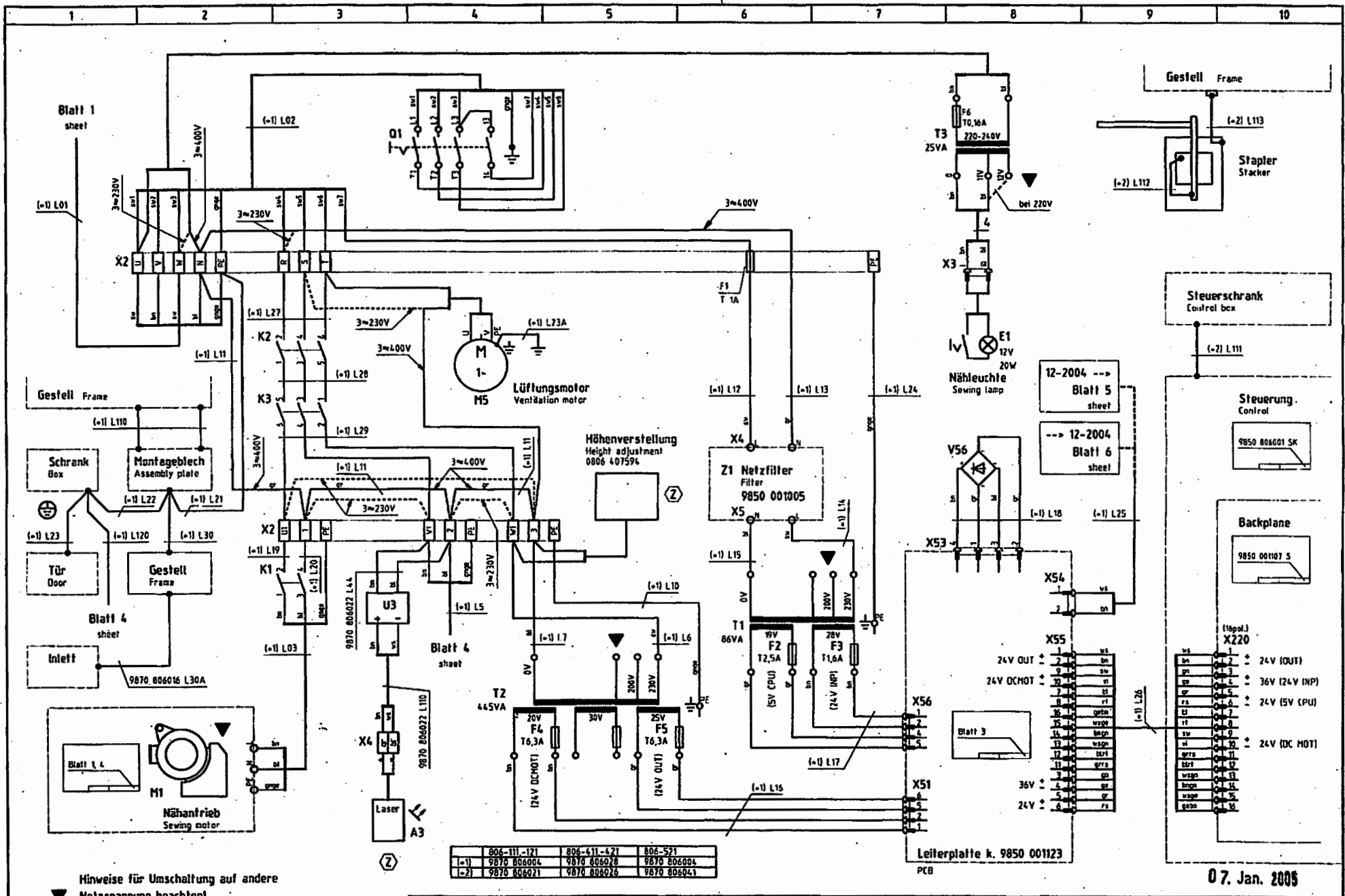
	806-111,-121	806-411,-421	806-521
(-1)	9870 80600L	9870 80602B	9870 80600L
(-2)	9870 80602I	9870 80602E	9870 80604I

c			Datum	16.05.97
b			Bearb. Hd	
a	10.0	20.12.04	Cz Gepr.	
	Änderung	Datum	Name	Norm


DÜRKOPP ADLER AG
 Bielefeld
 Teilfamilie
 Freigabe
 0267 / 04

806-111,-121,-411,-421,-521
 Anschlussplan
 connecting diagram

Bauschaltplan
 9870 806020 B
 Blatt 1/16



Hinweise für Umschaltung auf andere Netzspannung beachten!
 Observe the information on changover to other mainvoltages!

(-1)	806-111-121	806-411-421	806-521
(-1)	9870 806004	9870 806028	9870 806004
(-2)	9870 806021	9870 806026	9870 806041

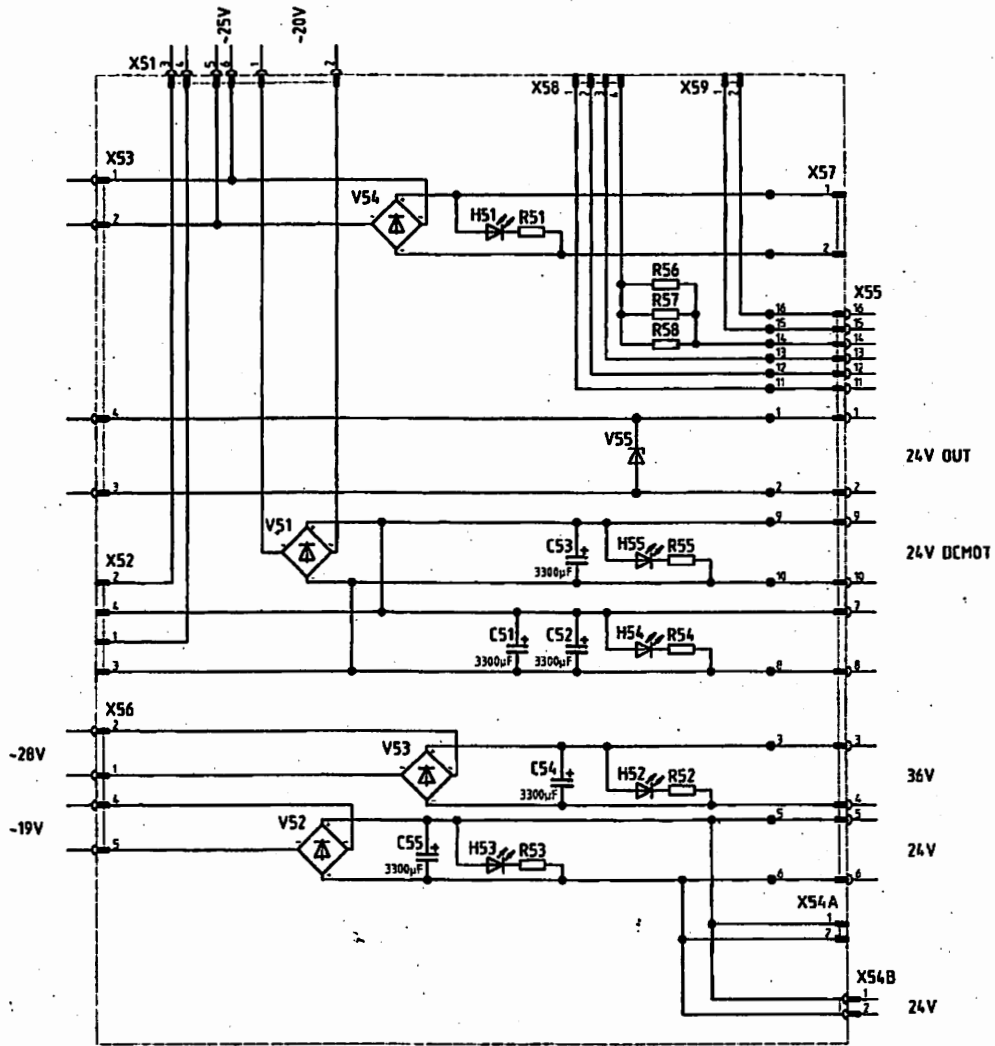
c		Datum	16.05.97	DÜR KOPP ADLER AG Bielefeld	Teilfamilie Freigabe 0267 / 04
b		Bearb. Hd			
a	10.0	20.12.04	Cz	Gedr.	
	Änderung	Datum	Name	Norm	

806-111,-121,-411,-421,-521
 Schaltschrank
 control box

Bauschaltplan
 9870 806020 B

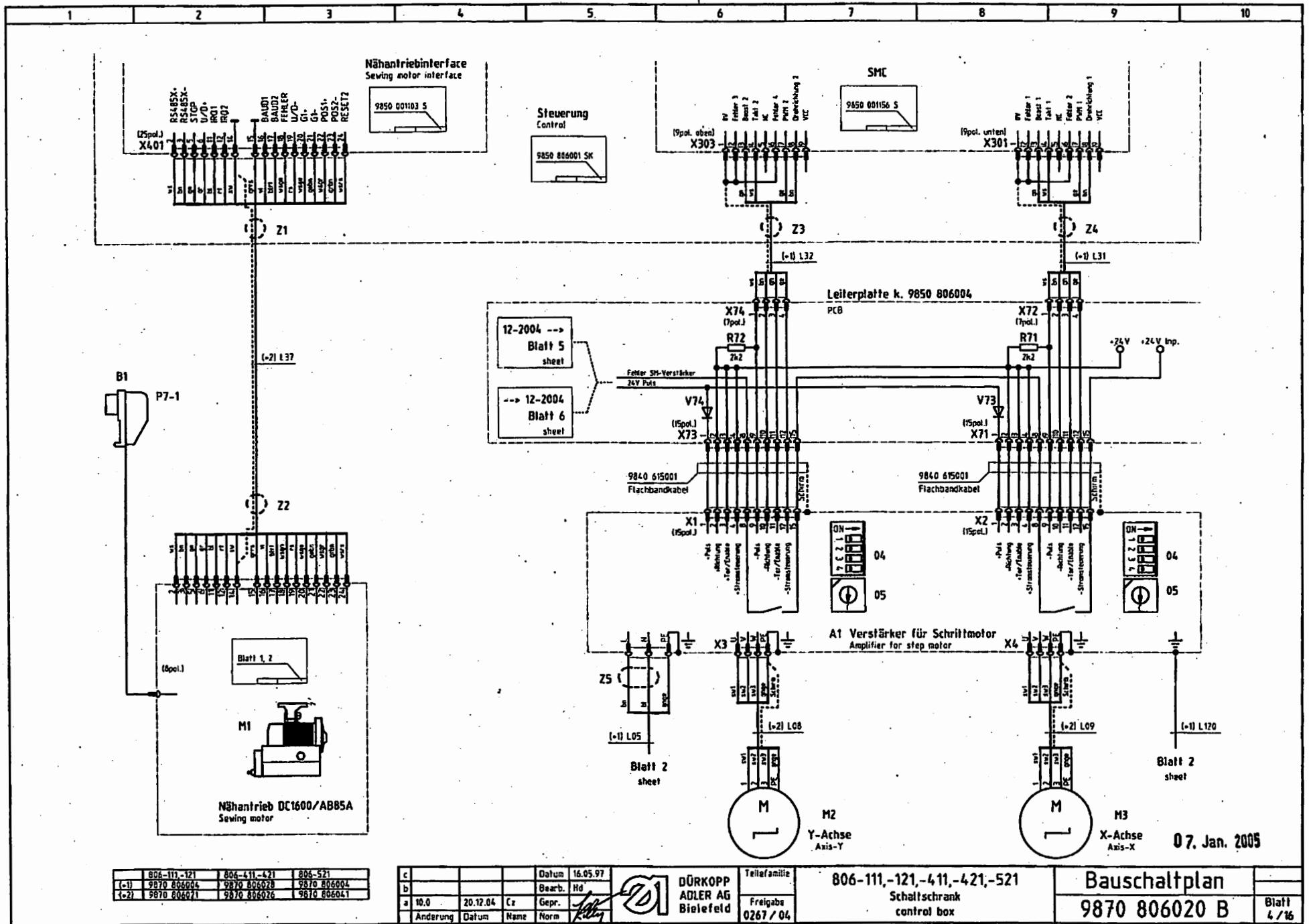
Blatt
 2/16

07. Jan. 2005



07. Jan. 2005

c				Datum	16.05.97	 DÜRKOPP ADLER AG Bielefeld	Teilenummer	806-111,-121,-411,-421,-521 Schaltschrank, Leiterplatte 9850 00123 control box, PCB 9850 001123	Bauschaltplan 9870 806020 B	
b				Bearb.	Hd		Freigabe			Blatt
a	10.0	20.12.04	Cz	Gepr.	<i>Handwritten signature</i>		0267 / 04			3 / 16
	Anderung	Datum	Name	Norm						



07. Jan. 2005

	806-111-121	806-411-421	806-521
(-1)	9870 806004	9870 806020	9870 806004
(-2)	9870 806021	9870 806026	9870 806041

c			Datum	16.05.97
b			Bearb. Hd	
a	10.0	20.12.04	Gepr.	
Änderung	Datum	Name	Norm	

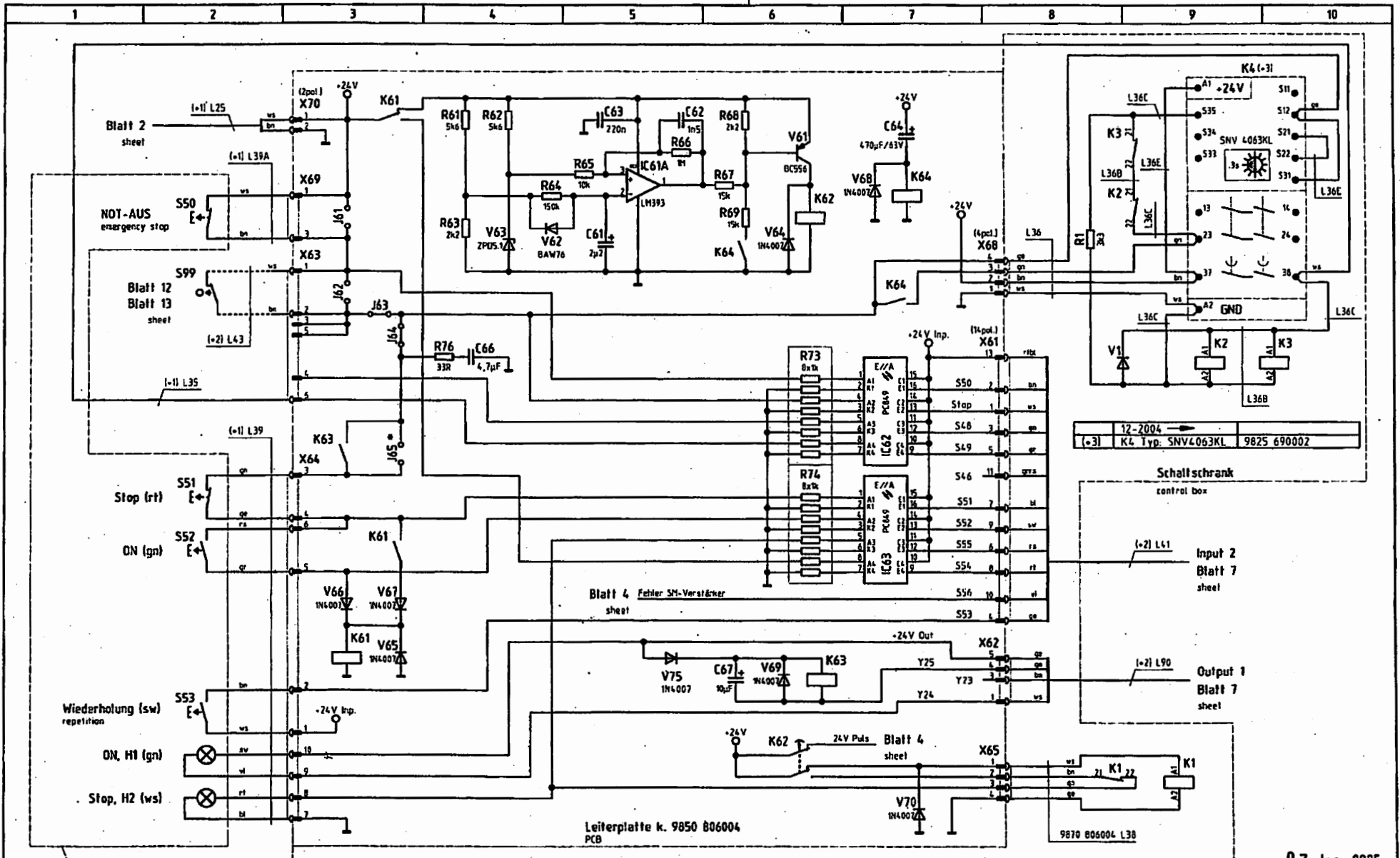


DÜRKOPP ADLER AG
Bielefeld
Freigabe
0267/04

806-111,-121,-411,-421,-521
Schaltschrank
control box

Bauschaltplan
9870 806020 B

Blatt
4 / 16



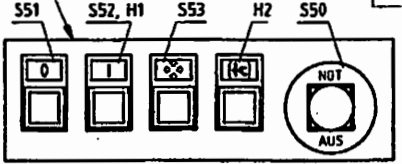
12-2004
K4 Typ: SNV4063KL 9825 690002

Schaltschrank
control box

07. Jan. 2005

• Brücke J65 offen ab Programmversion 806MA A02 (EPROM 9850 806002 EP01)
Jumper J65 open from program version 806MA A02 (EPROM 9850 806002 EP01)

806-111-121	806-411-421	806-521
(-1) 9870 806004	9870 806028	9870 806004
(-2) 9870 806021	9870 806026	9870 806021



c		Datum	16.05.97
b		Bearb. Hd.	
a	10.0	20.12.04	Cz
	Änderung	Datum	Name

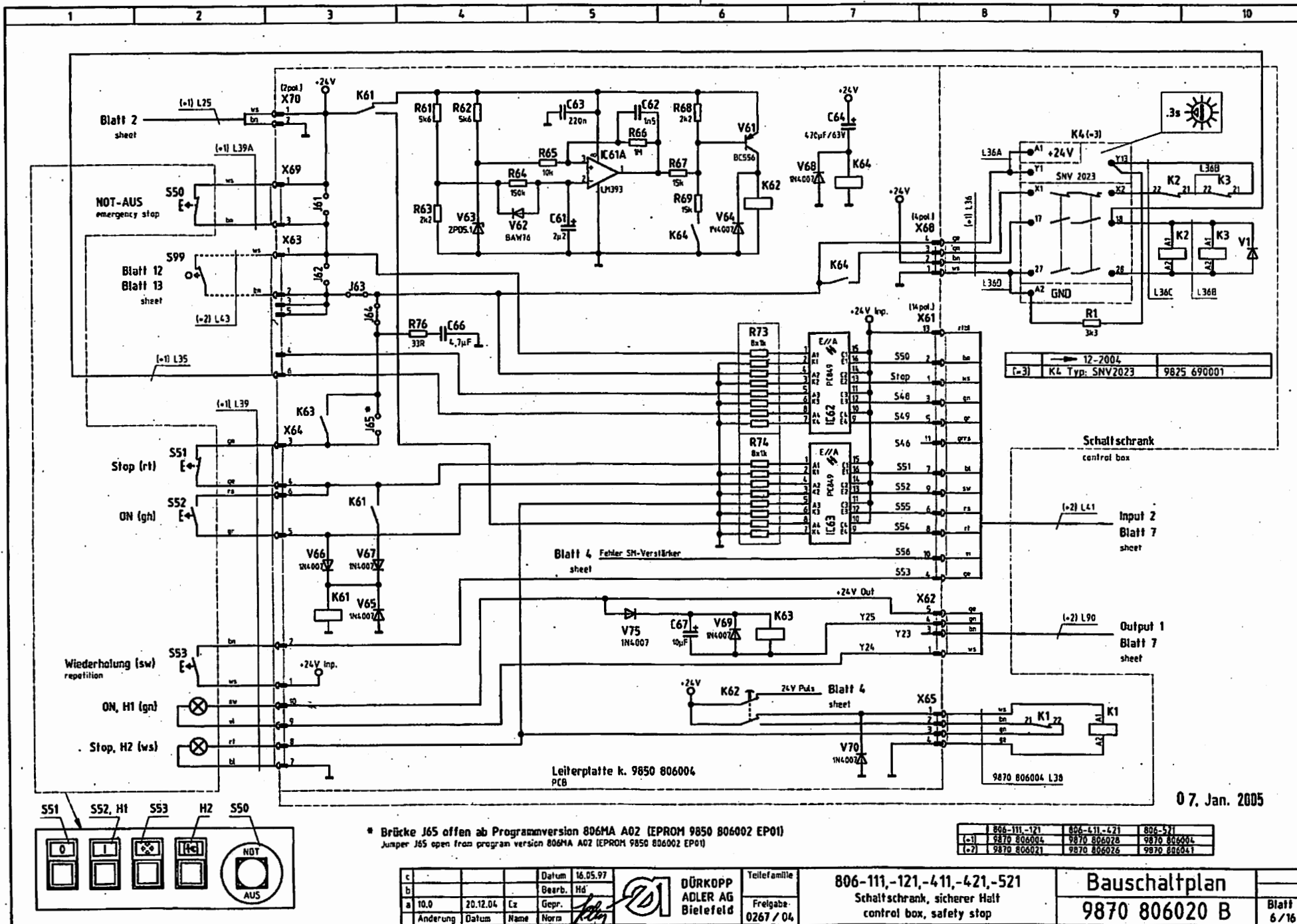


DÜRKOPP
ADLER AG
Bielefeld

Teilefamilie
Freigabe
0267 / 04

806-111,-121,-411,-421,-521
Schaltschrank, sicherer Halt
control box, safety stop

Bauschaltplan
9870 806020 B
Blatt 5/16



* Brücke J65 offen ab Programmversion 806MA A02 (EPROM 9850 806002 EP01)
 Jumper J65 open from program version 806MA A02 (EPROM 9850 806002 EP01)

806-111-121	806-411-421	806-521
(-1) 9870 806004	9870 806020	9870 806004
(-2) 9870 806021	9870 806026	9870 806041

c		Datum	16.05.97
b		Bearb. Hid	
a	10.0	20.12.04	Ez Gepr.
	Anderung	Datum	Name Norm



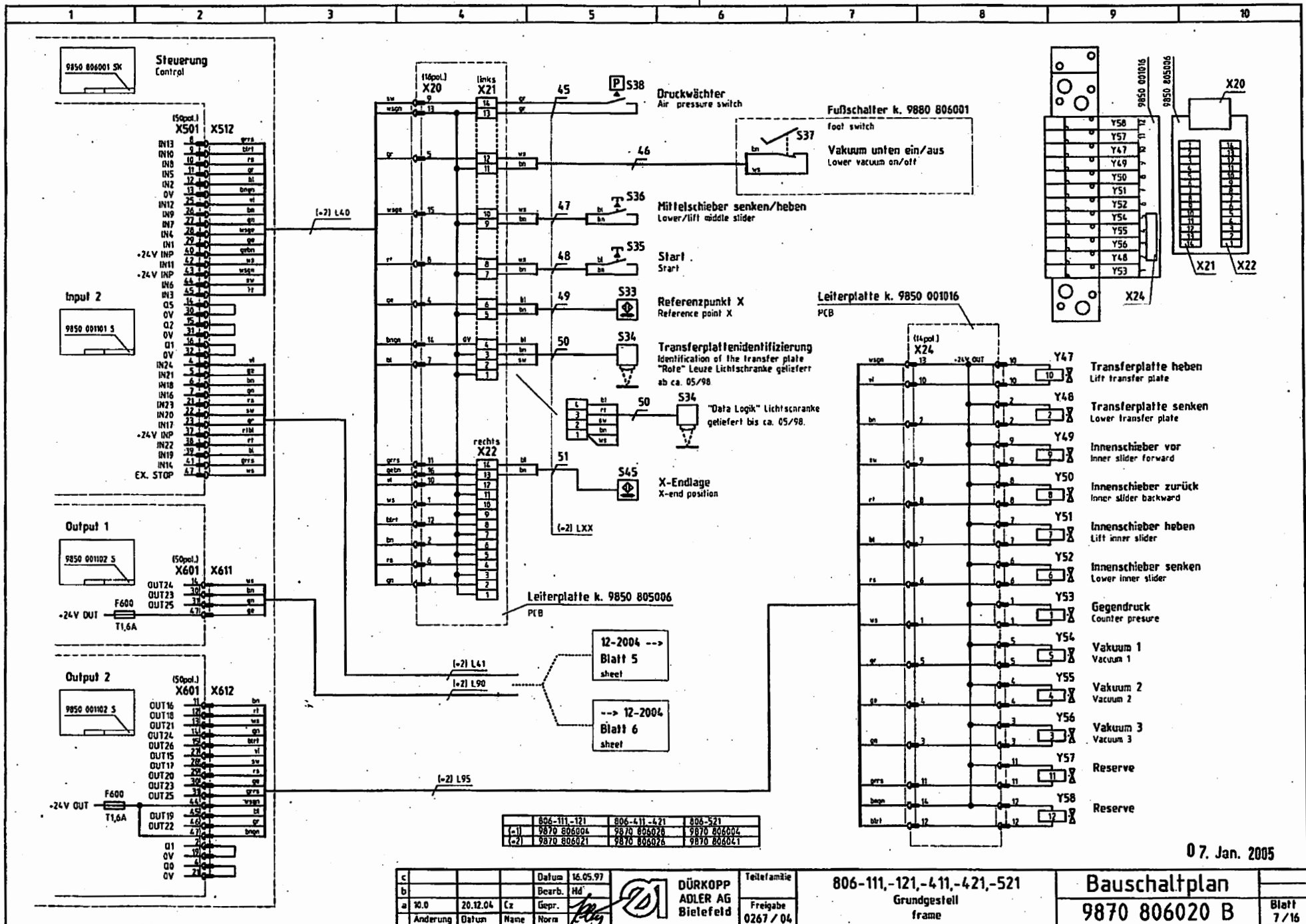
**DÜRKOPP
ADLER AG**
Bielefeld

Teilfamile
Freigabe:
0267 / 04

806-111,-121,-411,-421,-521
Schaltschrank, sicherer Halt
control box, safety stop

Bauschaltplan
9870 806020 B

Blatt
6/16



	806-111-121	806-411-421	806-521
(-)	9870 806004	9870 806028	9870 806006
(-)	9870 806021	9870 806026	9870 806041

c			Datum	16.05.97
b			Bearb. Hd	
a	10.0	20.12.04	Cz	Gepr.
	Anderung	Datum	Name	Norm



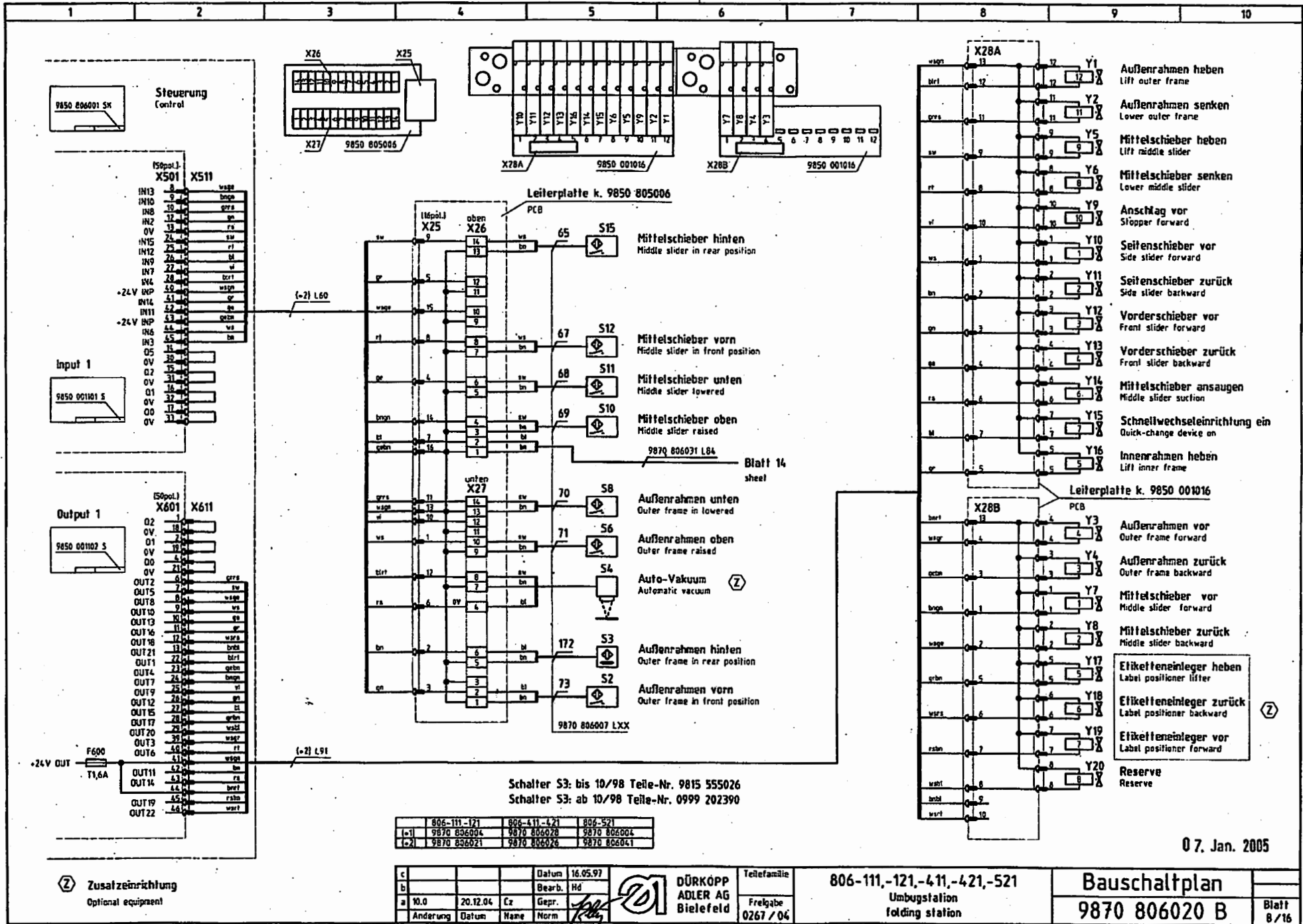
**DÜRKOPP
ADLER AG**
Bielefeld

Teilefamilie
806-111,-121,-411,-421,-521
Grundgestell
frame

Bauschaltplan
9870 806020 B

Blatt
7/16

07. Jan. 2005



Ⓢ Zusatzrichtung
Optional equipment

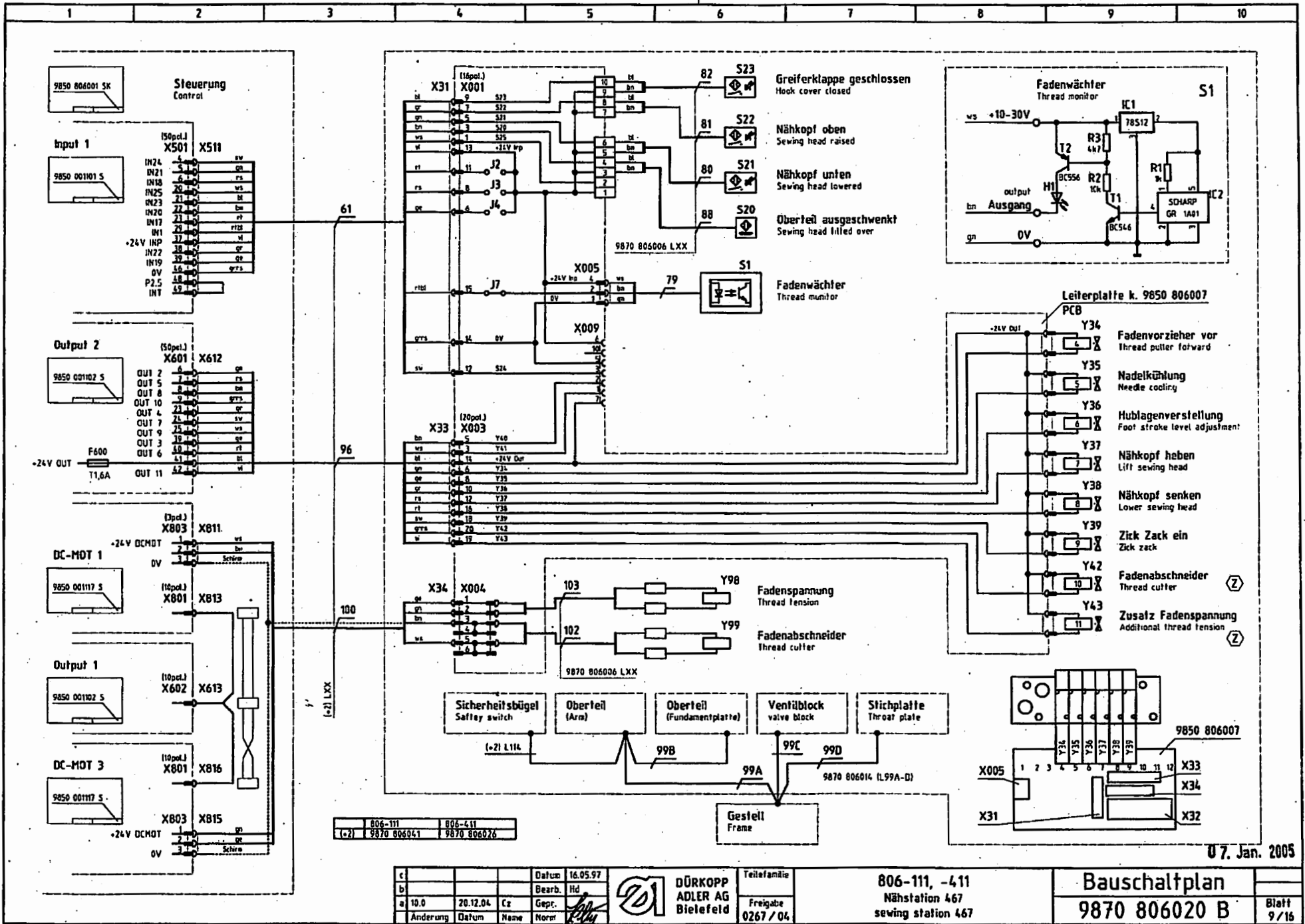
c			Datum	16.05.97
b			Bearb. Hd	
a	Nr.	20.12.04	Er Gepr.	
	Änderung	Datum	Name	Norm



**DÜRKOPP
ADLER AG
Bielefeld**

Teilefamilie
806-111,-121,-411,-421,-521
Umbugstation
folding station
Freigabe
0267 / 04

Bauschaltplan
9870 806020 B
Blatt
8 / 16



07. Jan. 2005

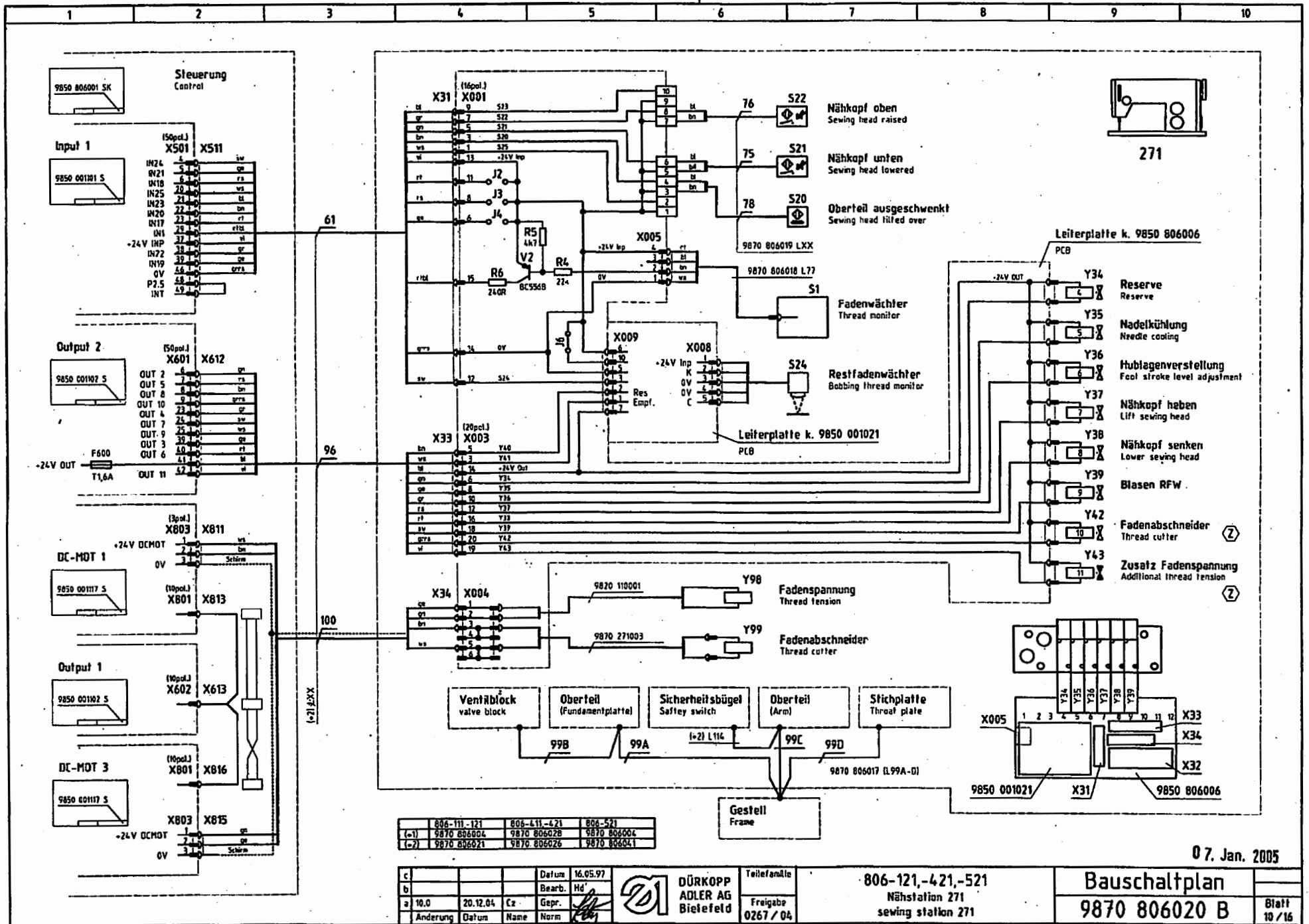
c		Datum	16.05.97
b		Bearb.	Hd
a	10.0	20.12.04	Cz Gepr.
Anderung		Datum	Name Norm

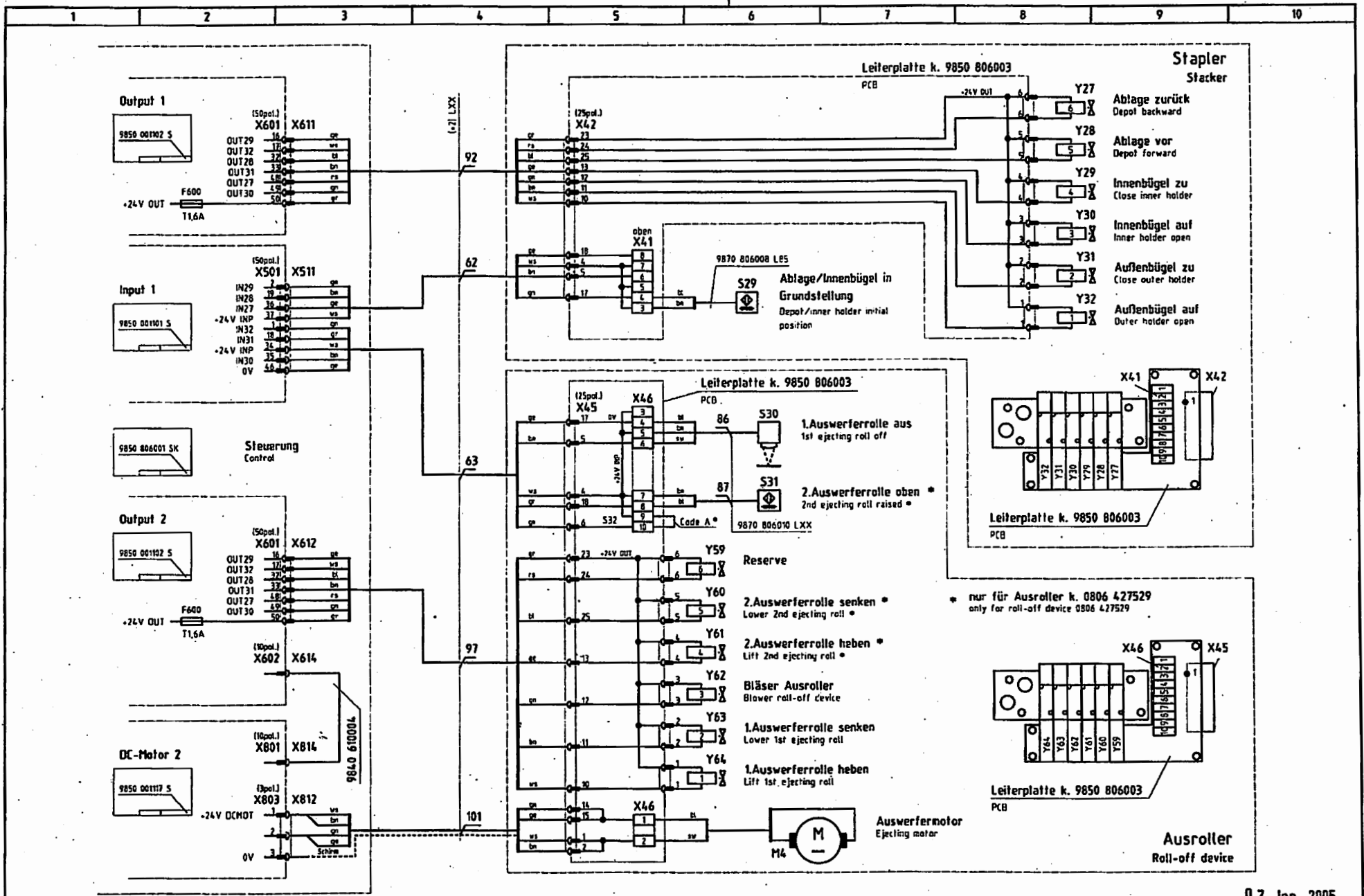
 DÜRKOPP ADLER AG Bielefeld	Teilefamilie	806-111, -411
	Freigabe	0267 / 04

806-111, -411
Nähstation 467
sewing station 467

Bauschaltplan
9870 806020 B

Blatt
9/16





07. Jan. 2005

	806-111-121	806-411-421	806-521
(-1)	9870 806004	9870 806028	9870 806004
(-2)	9870 806021	9870 806026	9870 806041

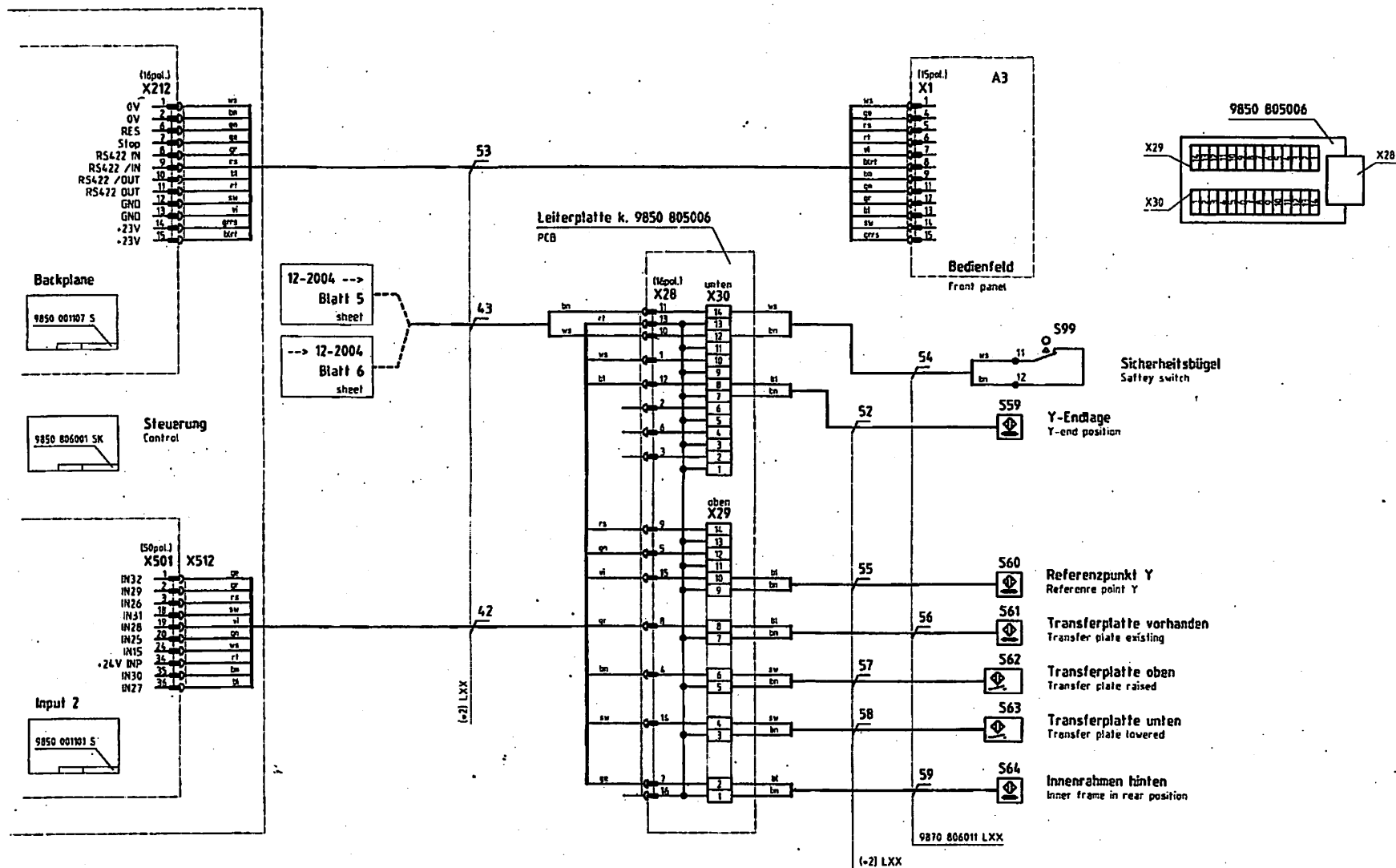
c			Datum	16.05.97
b			Bearb. Hd	
a	10.0	20.12.04	Gpr.	
	Anderung	Datum	Name	Noran

DÜRKOPP ADLER AG
Bielefeld

Teilfamilie
Freigabe
0267 / 04

806-111,-121,-411,-421,-521
Ausroller, Stapler
roll-off device, stacker

Bauschaltplan
9870 806020 B
Blatt 11/16



	806-111-121	806-411-421
(-2)	9870 806041	9870 806026

c			Datum	16.05.97
b			Bearb.	Hd
a	10.0	20.12.04	Cz	Gepr.
Änderung		Datum	Name	Norm



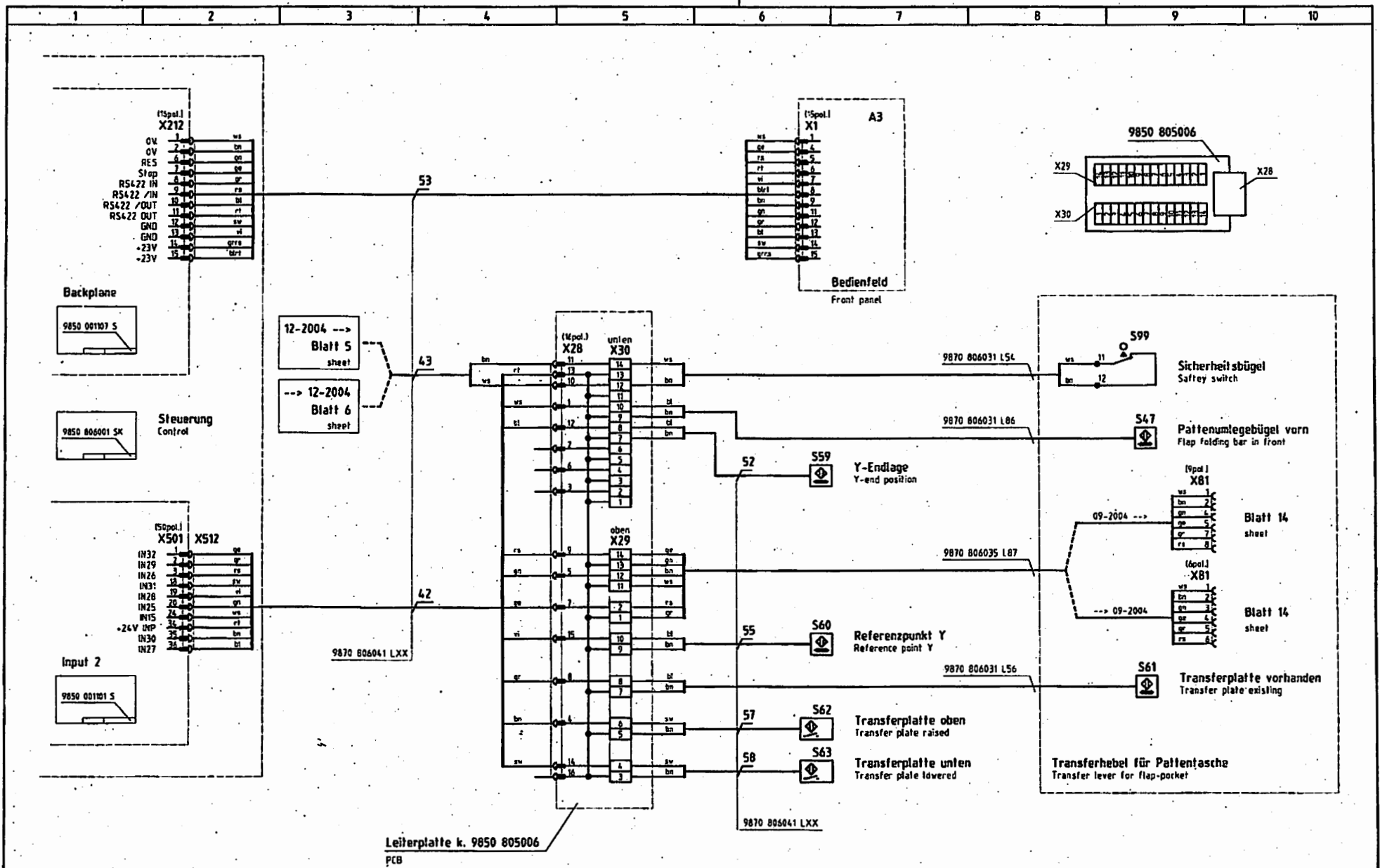
**DÜRKOPP
ADLER AG**
Bielefeld

Teilfamilie
Freigabe
0267 / 04

806-111,-121,-411,-421
Bedienfeld und Transferplatte
front panel and transfere plate

Bauschaltplan
9870 806020 B
Blatt 12 / 16

07. Jan. 2005

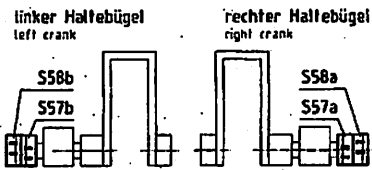


07. Jan. 2005

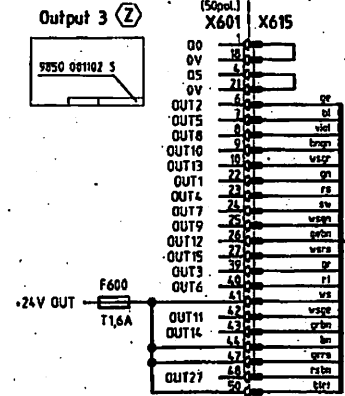
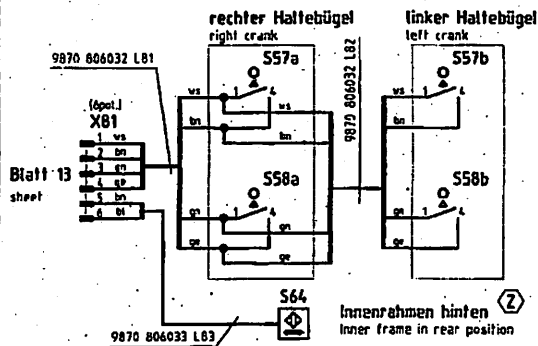
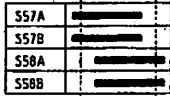
c			Datum	16.05.97	DÜRKOPP ADLER AG Bielefeld	Teilfamilie 806-521 Bedienfeld und Transferhebel (Patte) front panel and transferlever (flap)	Bauschaltplan 9870 806020 B	Blatt 13/16
b			Bearb.	HA				
a	10.0	20.12.04	Cz	Gepr.	Freigabe 0267 / 04			
	Anderung	Datum	Name	Norm				

From the Library of Superior Sewing Machine & Supply LLC

Pattentransferplatte So geliefert bis 08/2002
Transferplate for flap

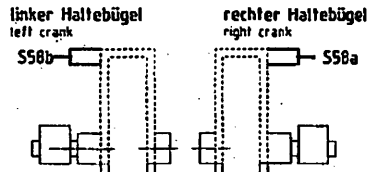


Haltebügel in Patten Nähstellung
Crank in flap sewing position
Haltebügel in Taschennähstellung
Crank in pocket sewing position



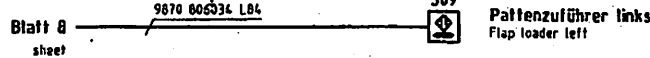
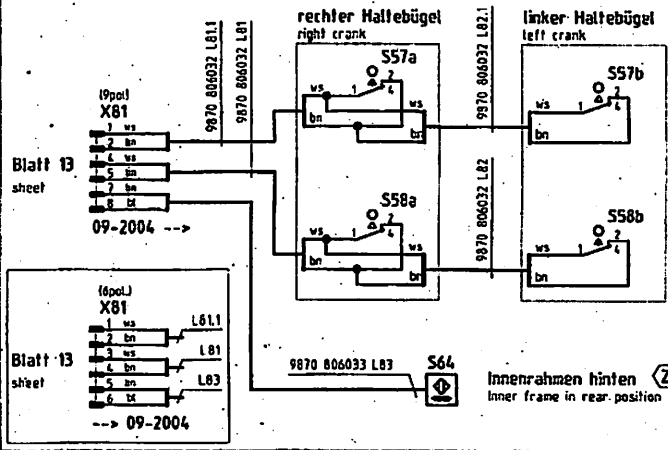
Ⓢ Zusatzeinrichtung
optional equipment

Pattentransferplatte So geliefert ab 09/2002
Transferplate for flap

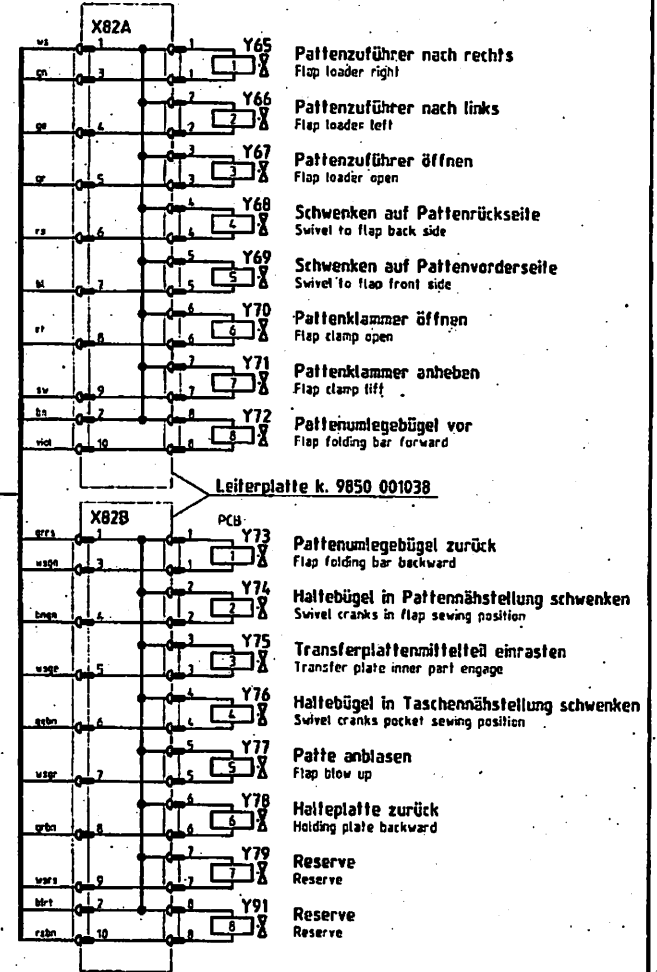
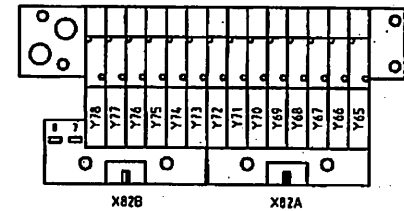


Haltebügel in Taschennähstellung
Crank in pocket sewing position

Haltebügel in Patten Nähstellung
Crank in flap sewing position



9870 806034 L85



c		Datum	16.05.97
b		Bearb.	Hd
a	10.0	20.12.04	Cz
Änderung		Datum	Name



DÜRKOPP ADLER AG
Bielefeld

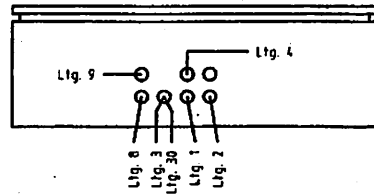
Teilefamilie
806-521
Transferhebel (Patte)
transferlever (flap)
Freigabe
0267/04

Bauschaltplan
9870 806020 B
Blatt 14 / 16

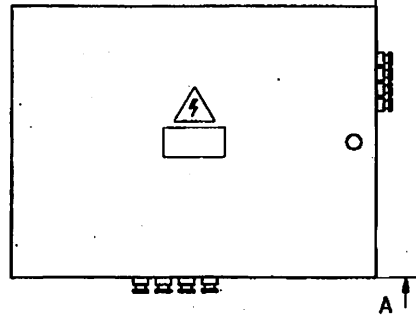
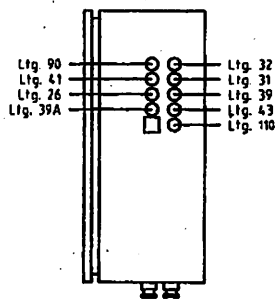
07. Jan. 2005

Schaltschrank
Control box

A

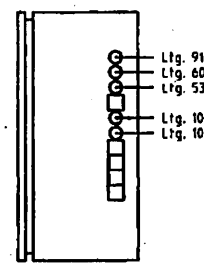


B

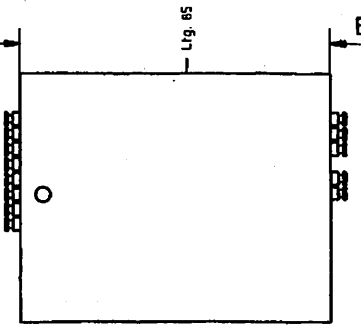


Steuerschrank
Control box

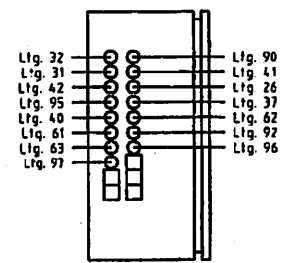
B



A



A



07. Jan. 2005

c			Datum	16.05.97
b			Bearb.	Hd
a	10.0	20.12.04	Cz	Gepr.
	Anderung	Datum	Wasse	Norm



DÜRKOPP
ADLER AG
Bietefeld

Teilfamilie	806-111,-121,-411,-421,-521
Freigabe	0267 / 04

806-111,-121,-411,-421,-521
Schaltschrank
control box

Bauschaltplan
9870 806020 B

Blatt
15 / 16

1	2	3	4	5	6	7	8	9	10		
Kurzzeichen	Teilenummer	Bezeichnung	Abbildung	Werte	Bemerkung	Kurzzeichen	Teilenummer	Bezeichnung	Abbildung	Werte	Bemerkung
C81	9810 121056	Kondensator	capacitor	2µ2		A1	9835 101006	Verstärker, -SM	amplifier	WDM3-008.9802	
C82	9810 130001	Kondensator	capacitor	1n5		A2	9850 001004	Bedienfeld	front panel		
C83	9810 150233	Kondensator	capacitor	220n		A3	9835 501004	Laser	Laser		
C84	9810 111405	Kondensator	capacitor	470µF/83V		B1	9800 327003	Positionsgeber	position transmitter	P7-1	
C86	9810 110505	Kondensator	capacitor	4,7µF/83V		E1	9822 810001	Nähleuchte	sewing lamp	12V/20W	
C87	9810 110805	Kondensator	capacitor	10µF/83V		E1.1	9822 842024	Lampe	lamp	12V/20W	
IC61	0798 166527	IC-Comparator		LM393N		F1	9825 810411	Sicherung	fuse	T1,0A	5x20mm
IC62, IC63	0999 202384	IC-Optokoppler		PC849		F2	9825 810415	Sicherung	fuse	T2,5A	5x20mm
J83-J85	0798 422603	Leitungsbrücke	jamper			F3	9825 810413	Sicherung	fuse	T1,8A	5x20mm
K81-K84	9825 611006	Relais	relais	D2n, 24V, 2W		F4, F5	9825 810418	Sicherung	fuse	T8A	5x20mm
R61, R62	9810 321119	Widerstand	resistor	5k6		F6	9825 810403	Sicherung	fuse	T0,16	5x20mm
R63, R68	9810 321109	Widerstand	resistor	2k2		H1, H2	9822 833000	Lampe	lamp	24V, 1,2W	
R84	9810 321151	Widerstand	resistor	100k		K1-K3	9825 661003	Schütz	contactor	BC7-30-01-F	
	9810 321128	Widerstand	resistor	10k		K4	9825 690001	Relais, NOT-AUS	relais, emergency stop	SNV 2023	⇒ 12/2004
R65	9810 321176	Widerstand	resistor	1M		K4	9825 690002	Relais, NOT-AUS	relais, emergency stop	SNV 4063KL	12/2004 ⇒
R68	9810 321130	Widerstand	resistor	15k		M1	9800 130011 R	Nähantrieb	sewing motor	DC1600/AB85A	1x190-240V 50/60Hz
R67, R69	9810 321109	Widerstand	resistor	2k2		M2, M3	9800 580008	Schrittmotor	step motor	VRDM 31122/50	
R71, R72	9810 428101	Widerstand	resistor	8x1k, DIL		M4	9800 580002	Motor, DC	motor dc		
R73, R74	9810 321083	Widerstand	resistor	33R		M5	9800 551000	Filterlüfter	ventilation motor w. filter	FLF02	230V
R76	9805 180001	Transistor	transistor	BC 556B		MS.1	9800 551001	Austrittfilter	filter	AFF02	
V61	0798 160207	Diode	diode	BAW78		Q1	9815 580008	Hauptschalter	main switch		
V62	0798 160409	Zenerdiode	z-diode	BZX55C 5V1		R1	9810 321113	Widerstand	resistor	3k3/0,5W	
V63	9805 111001	Diode	diode	1N4007		S1.1	9815 740001	Fadenwächter	thread monitor	IDS/D	Oberteil 271
V64-V70	0798 160207	Diode	diode	BAW78		S1.2	9880 806003	Fadenwächter	thread monitor		Oberteil 487
V73, V74	9805 111001	Diode	diode	1N4007		S2	9815 555028	Magnetschalter	magnetic switch	QM/45/RAP	⇒ 08/2001
V75	9825 351404	Steckleiste	plug	14pol.		S2	9815 555028	Magnetschalter	magnetic switch	M/50/LSU	09/2001 ⇒
X61	9825 350503	Steckleiste	plug	5pol.		S3, S20, S29	0999 202390	Induktivgeber	aproximate switch	M12x1	
X62	9825 351005	Steckleiste	plug	10pol.		S4	9815 820012	Lichtschranke	light barrier		
X63	9825 351007	Steckleiste	plug	10pol.		S6, S8, S10, S11	9815 555001	Magnetschalter	magnetic switch	Festo	
X64	9825 350603	Steckleiste	plug	6pol.		S12, S15	9815 555050	Magnetschalter	magnetic switch	Rogatti	
X65	9825 350401	Steckleiste	plug	4pol.		S21, S22	9815 555024	Magnetschalter	magnetic switch	QM/32/2	
X68	9825 350303	Steckleiste	plug	3pol.		S23, S84	9815 710100	Induktivgeber	aproximate switch	M8x1	
X69	9825 580201	Steckleiste	plug	2pol.		S30, S34	9815 920012	Lichtschranke	light barrier		
X70	9825 371528	Buchsenleiste	plug	15pol.		S31, S33	0999 202390	Induktivgeber	aproximate switch	M12x1	
X71, X73	9825 350703	Stiftleiste	plug	7pol.		S35, S38	0999 202238	Taster	push button key		
X72, X74						S37	9880 808001	Fußschalter	foot switch		
						S38	0999 220829	Druckschalter	air pressure switch		
						S50	9815 101002	Taste, NOT-AUS	key, emergency stop		
						S45, S59- S81	0999 202390	Induktivgeber	aproximate switch	M12x1	
						S51.1	9815 101001	Taste, rot	knob, red		
						S51.2	9815 101076	Schaltelement	switch		
						S52.1	9815 101025	Taste, grün	knob, green		
						S52.2	9815 101075	Schaltelement	switch		
						S53.1	9815 101000	Taste, schwarz	knob, black		
						S53.2	9815 101076	Schaltelement	switch	M12x1	
						S62, S63	9815 555001	Magnetschalter	magnetic switch	Festo	
						S99	0798 423106	Endtaster	micro switch		
						T1	9810 810001	Transformator	transformer	19V, 28V	
						T2	9810 820004	Transformator	transformer	20V, 25V, 30V	
						T3	0798 500088	Nählichtrafo	transformer	12V	25VA
						V56	9805 120001	Gleichrichter	rectifier	MB252	25A, 200V
						Z1, Z2	9810 719003	Ferrit-Joch	ferrite clamp		
						Z3, Z4	9810 719001	Ferrit-Joch	ferrite clamp		
						Z5	9810 719025	Ferrit-Kern	ferrite clamp		

9870 806020 B/15

U 7, Jan. 2005

c			Datum	16.05.97
b			Bearb. Hd	
a	10.0	20.12.04	Cz	Gepr.
	Änderung	Datum	Name	Norm



Teilfamilie	
Freigabe	0267 / 04

806-111,-121,-411,-421,-521

Teilleiste
part list

Bauschaltplan

9870 806020 B

Blatt
16 / 16